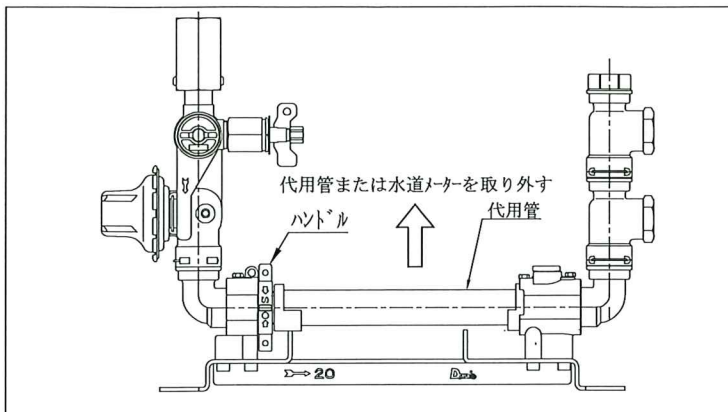
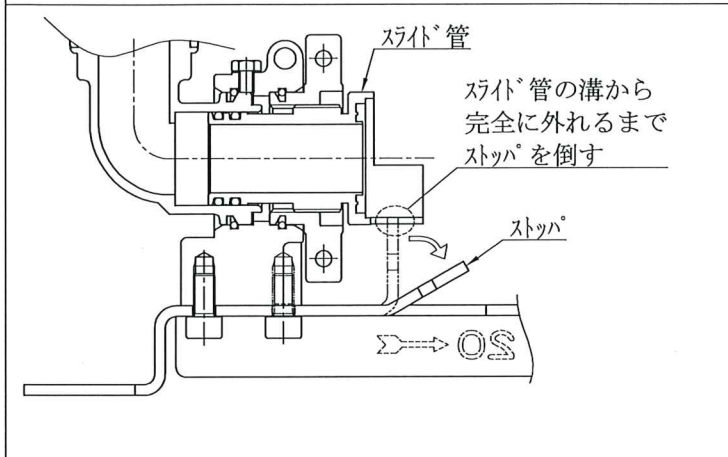


UV2070、2071シリーズ メータユニット スライド管 Oリング 交換手順

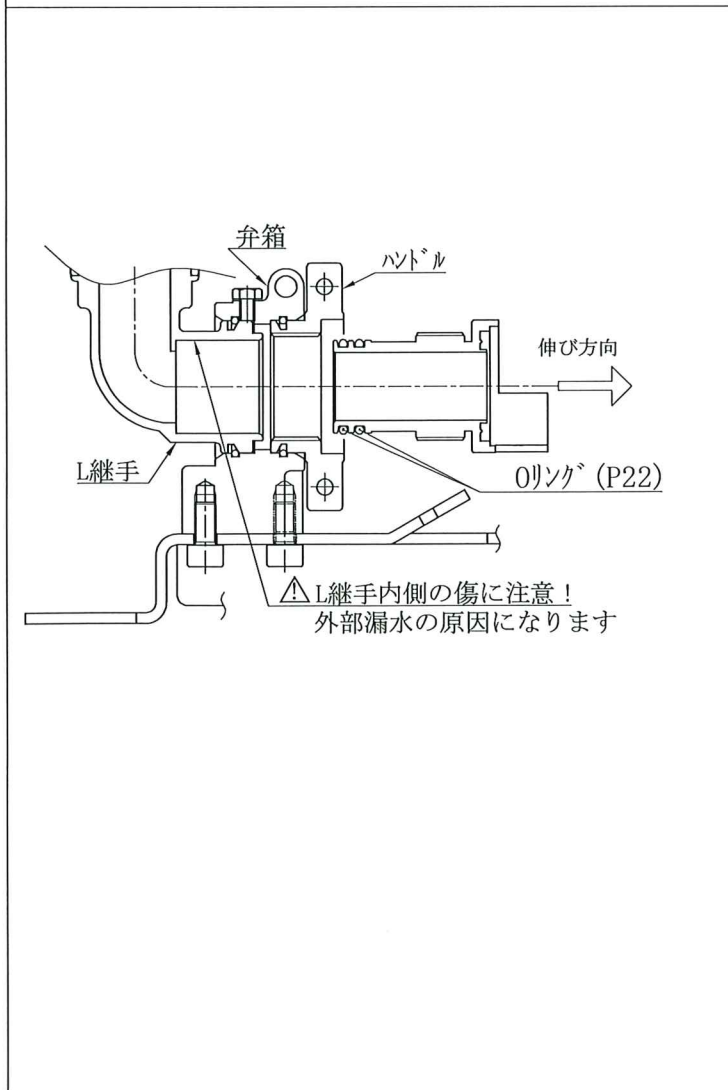


【交換手順】

①ハンドルを0印の方へ回し、代用管もしくは水道メーターを取り外します(0印はハンドルに表示)



②ペンチ等の工具でストップを図の様にスライド管の溝から完全に外れるまで倒します。



③スライド管を手で押さえながらハンドルをS印の方へ回します。(S印はハンドルに表示)

④スライド管を弁箱から引き抜きます。

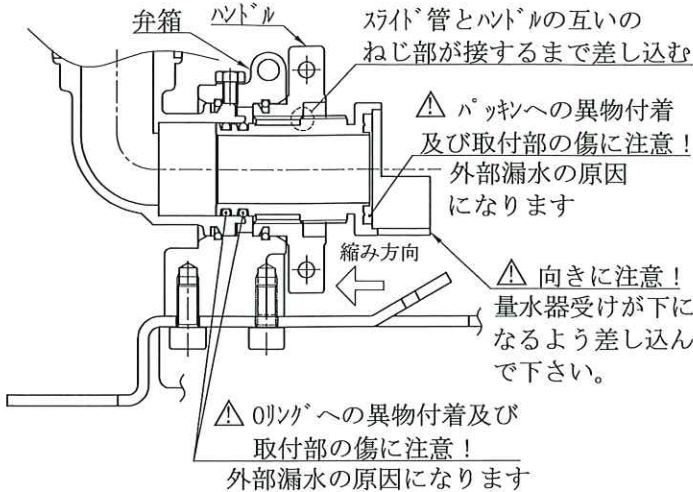
△引き抜けない場合は③にてスライド管の移動が完全に終わっていない可能性がありますので、再度③を行って下さい。故障の原因となる為、決して無理に引き抜くことはしないで下さい。

⑤スライド管のOリング(2個)を交換します。

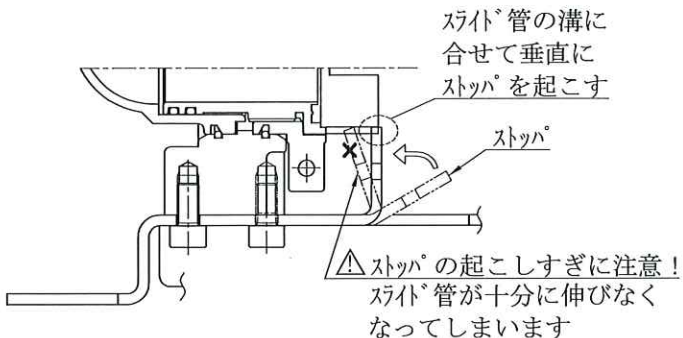
※Oリング交換時の注意点

- ・グリスを塗布したOリングを使用してください。
- ・Oリング溝を傷つけないように注意して取り外してください。
- ・使用しているOリングはP22(材質:NBR)です。

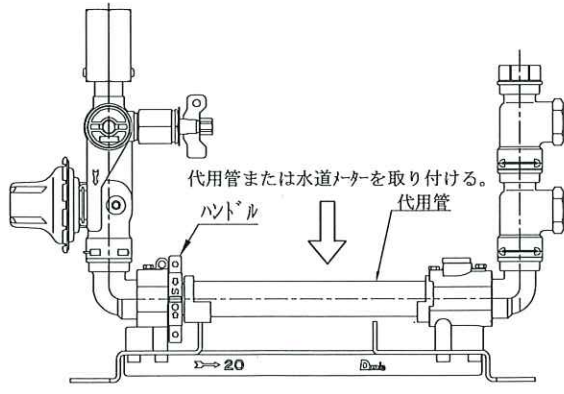
UV2070、2071シリーズ メータユニット スライド管 Oリング 交換手順



- ⑥Oリング交換後、スライド管を弁箱にしっかりと差し込みます。
(図のようにスライド管とハンドルの互いのねじ部が接する程度が目安)
- ⚠ 差し込む際は図のように量水器受けが下になるよう向きに注意して下さい。
- ⑦スライド管を手で押えながらハンドルを0印の方へ回します。
(0印はハンドルに表示)
- ⑧スライド管の縮み方向への移動が完全に終わるまでハンドルを0印の方へ回します。



- ⑨ペンチ等の工具でストップを図のようにスライド管の溝に入るまで起こします。
⚠ この時、ストップがなるべく垂直になるようにし、起こしすぎに注意して下さい。
スライド管が十分に伸びなくなってしまう。
- ⑩ハンドルを回し、スライド管が伸縮することを確認します。



- ⑪ハンドルをS印の方へ回し、代用管もしくは水道メーターを取り付けてください。
(S印はハンドルに表示)