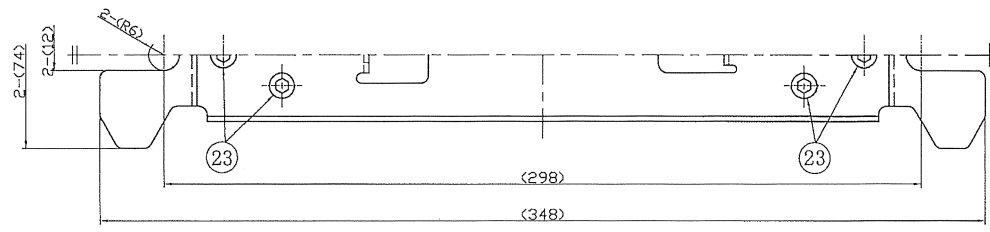
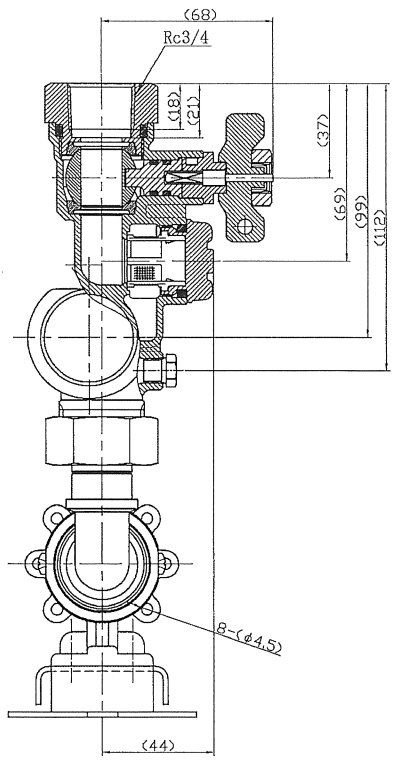
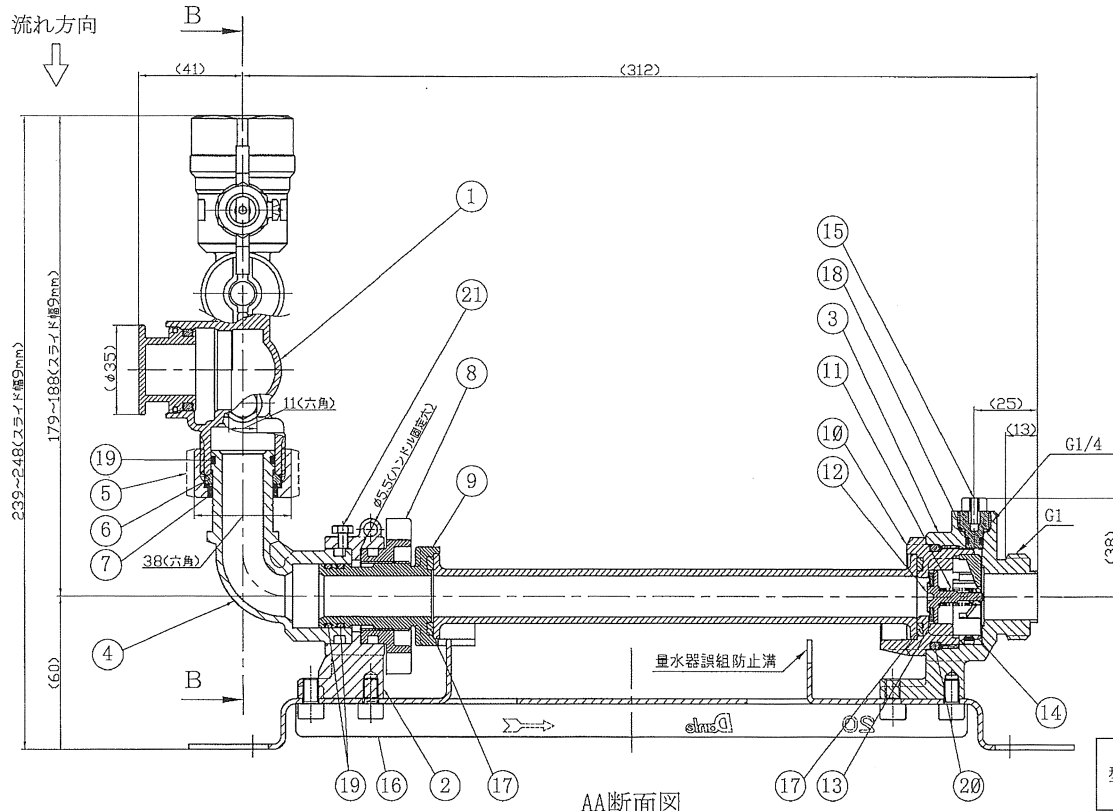


部番	部品名称	材質	数量	備考
1	減圧弁弁箱ユニット	CAC406・他	1	NUY2081KZNN 減圧機能なし
2	弁箱A	C3771	1	
3	弁箱C	耐食銅合金	1	
4	L継手A	CAC406	1	
5	袋ナット	C3604	1	
6	伸縮管ハブキー	NBR	1	
7	ハブキー	POM	1	
8	パッキン	PPS	1	
9	パッキン管P	PPS	1	
10	逆止め弁座P	PPS	1	
11	逆止め弁ばね	SUS304-W	1	
12	逆止め弁体	SPS	1	
13	逆止め弁パッキン	FKM	1	
14	逆止めパッキン	SPS	1	
15	水抜きプラグ	PPS	1	
16	台座	SUS430	1	
17	パッキン	EPDM	2	
18	Oリング (P4)	NBR	1	
19	Oリング (P21)	NBR	3	
20	Oリング (P35)	NBR	1	
21	十字穴付7ボルトナット	SWCH	1	M4×6 Ep-Fe/Zn/CM
22	7ボルトナット	SWRM	4	M4×6
23	六角穴付ボルト	SCM435	6	M6×10
24	-	-	-	-
25	代用管	PPS	1	オプション設定



型式	代用管なし 代用管あり	NUY2081KZNN NUY2081KZND	名称	メータユニット (一次側・二次側管端防食7期)
承認	佐	15.7.31	審査	真
合	合	合	作成	真
			15.7.31	
特徴			尺度	投影法
量水器部：パッキン方式			1 : 2	年月日
			2015.07.31	
			DANLE CO., LTD.	
変更符号	年月日	備考	株式会社 ダンレイ	

BB断面図

AA断面図