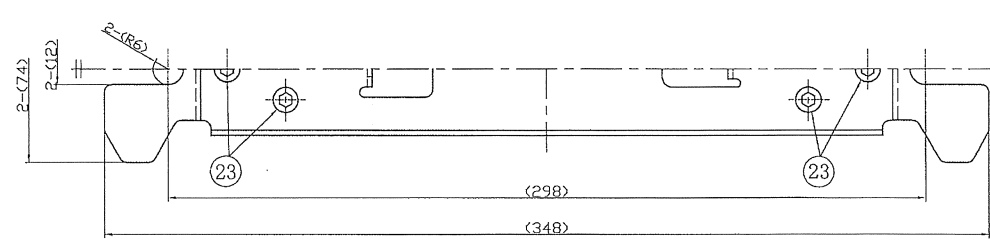
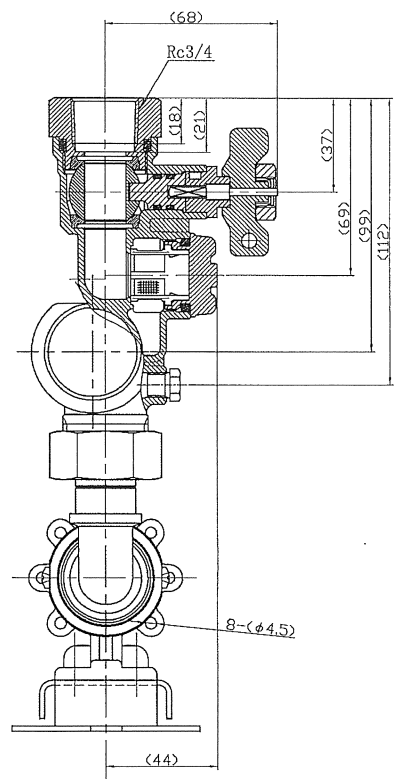
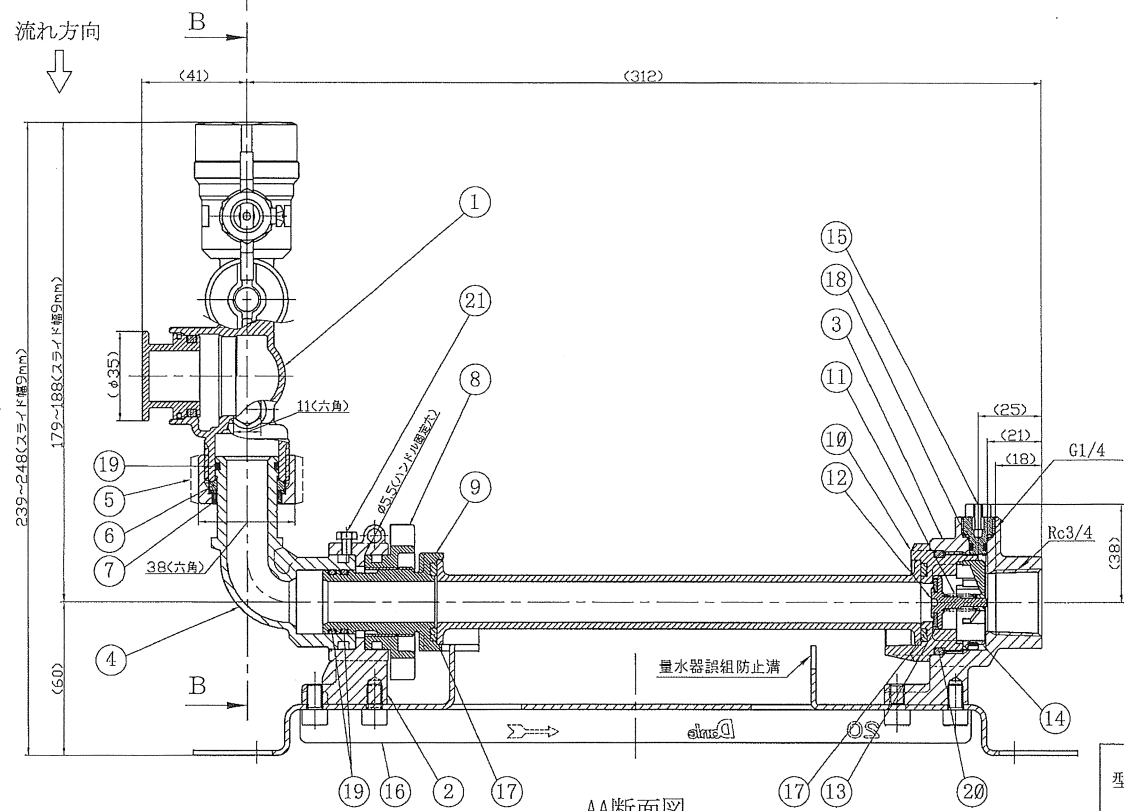


部番	部品名称	材質	数量	備考
1	減圧弁弁箱ユニット	CAC406・他	1	RY2088FZ NPB仕様 減圧機能なし
2	弁箱A	C3771	1	
3	弁箱D	耐食銅合金	1	
4	L継手A	CAC406	1	
5	袋ワット	C3604	1	
6	伸縮管P・ナツ	NBR	1	
7	ホウシロフ	POM	1	
8	パッキン	PPS	1	
9	スリット管P	PPS	1	
10	逆止め弁座P	PPS	1	
11	逆止め弁ばね	SUS304-W	1	
12	逆止め弁体	SPS	1	
13	逆止め弁ディスク	FKM	1	
14	逆止めバルブ	SPS	1	
15	水抜きプラグ	PPS	1	
16	台座	SUS430	1	
17	パッキン	EPDM	2	
18	Oリング (P4)	NBR	1	
19	Oリング (P21)	NBR	3	
20	Oリング (P35)	NBR	1	
21	十字穴付ワット	SWCH	1	M4×6 Ep-Fe/Zn/CM
22	ワット	SWRM	4	M4×6
23	六角穴付ワット	SCM435	6	M6×10
-	-	-	-	-
25	代用管	PPS	1	オプション設定



型式	代用管なし 代用管あり	NUY2081KANN NUY2081KAND	名称	メタユニット (一次・二次側管端防食=7無)
承認 合	15.7.31	審査 済	15.7.31	作成 済
図番				UY2081KA0000A10
特徴			尺度	投影法
量水器部：パネツル方式			1 : 2	年月日
			2015.07.31	
			DANLE CO., LTD.	
変更符号			株式会社 ダンレイ	
年月日	備考			

BB断面図

AA断面図