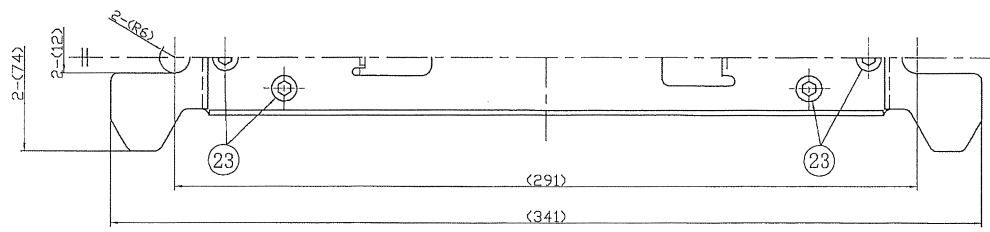
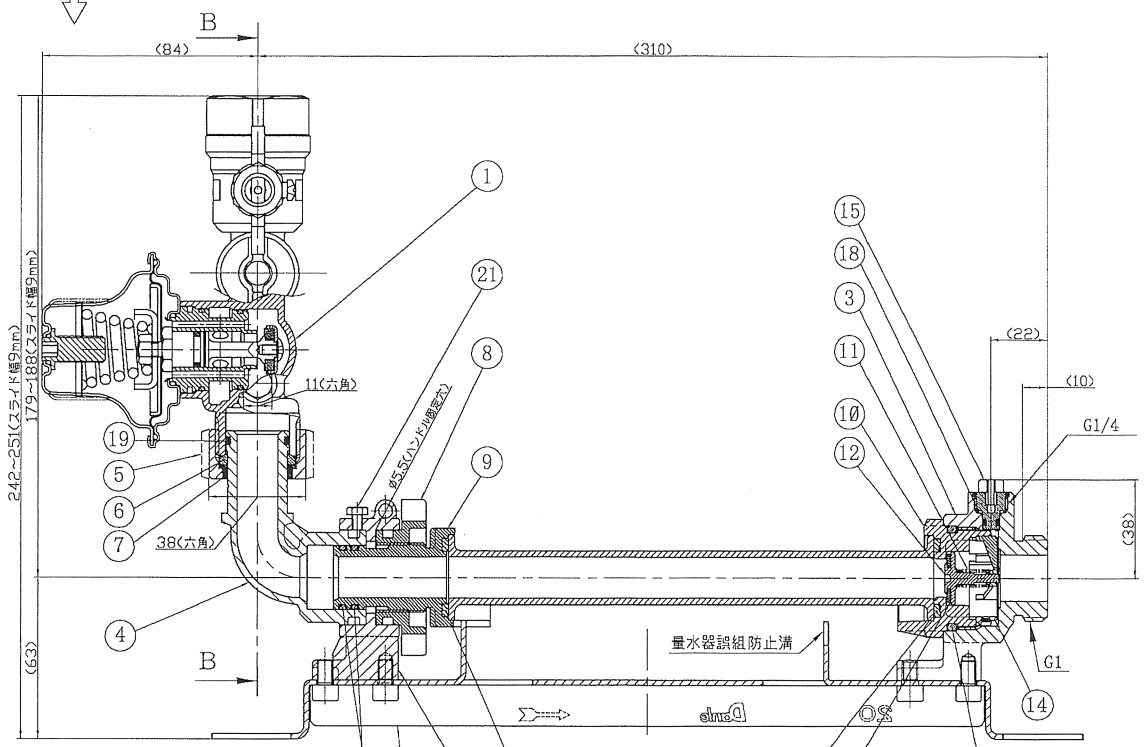
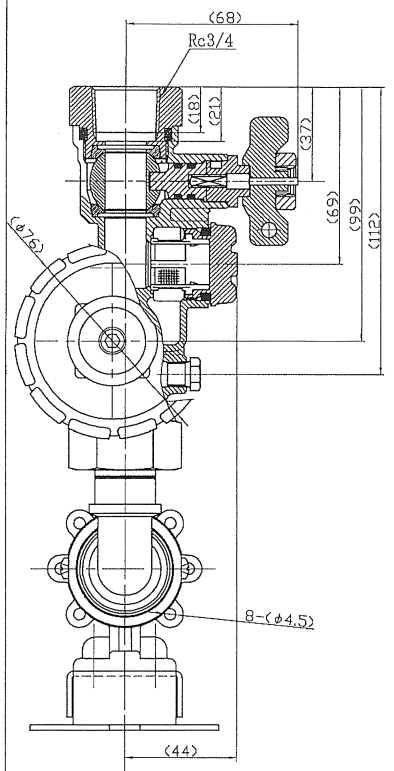


部番	部品名称	材質	数量	備考
1	戸別給水用減圧弁	CAC406・他	1	RU2068FZ Npb処理
2	弁箱A	C3771	1	
3	弁箱C	C3531	1	
4	L継手A	CAC406	1	Npb処理
5	袋ワット	C3604	1	
6	伸縮管パッキン	NBR	1	
7	パッキン	POM	1	
8	パッキン	PPS	1	
9	スリット管P	PPS	1	
10	逆止め弁座P	PPS	1	
11	逆止め弁ばね	SUS304-WPB	1	
12	逆止めの弁体	PPS	1	
13	逆止めの弁ディスク	FKM	1	
14	逆止パッキン	PPS	1	
15	水抜きワット	PPS	1	
16	台座	SUS430	1	
17	パッキン	EPDM	2	
18	ワット (P4)	NBR	1	
19	ワット (P21)	NBR	3	
20	ワット (P35)	NBR	1	
21	十字穴付ワット付	SWCH	1	M4×6 Ep-Fe/Zn/CN
22	六角穴付ワット付	SWCH	4	M4×6 Ep-Fe/Zn/CN
23	六角穴付ワット付	SCM435	6	M6×10 Ep-Fe/Zn/CN
24	代用管	PPS	1	



BB断面図

AA断面図

型式	UV2090YZ		名称	メータユニット (一次・二次側管端防食付無)	
承認	審査	作成	図番	UV2090YZ0000A10	
特徴			尺度	投影法	
量水器部：パッキン方式 千葉県水用			1 : 2	年月日	2024.01.16
DANLE CO., LTD.					
株式会社 ダンレイ					
変更符号	年月日	備考			