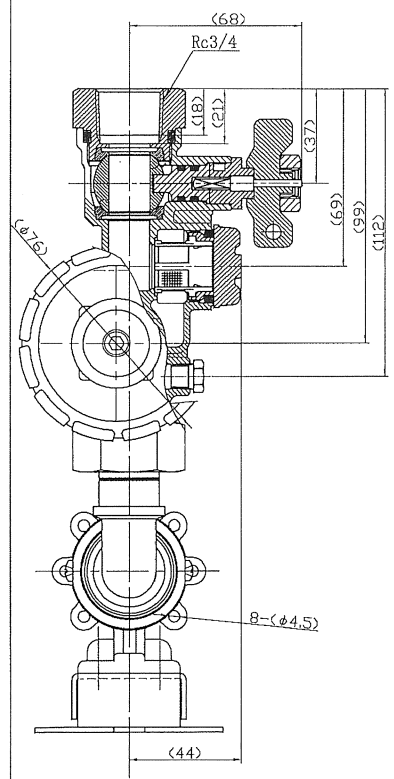
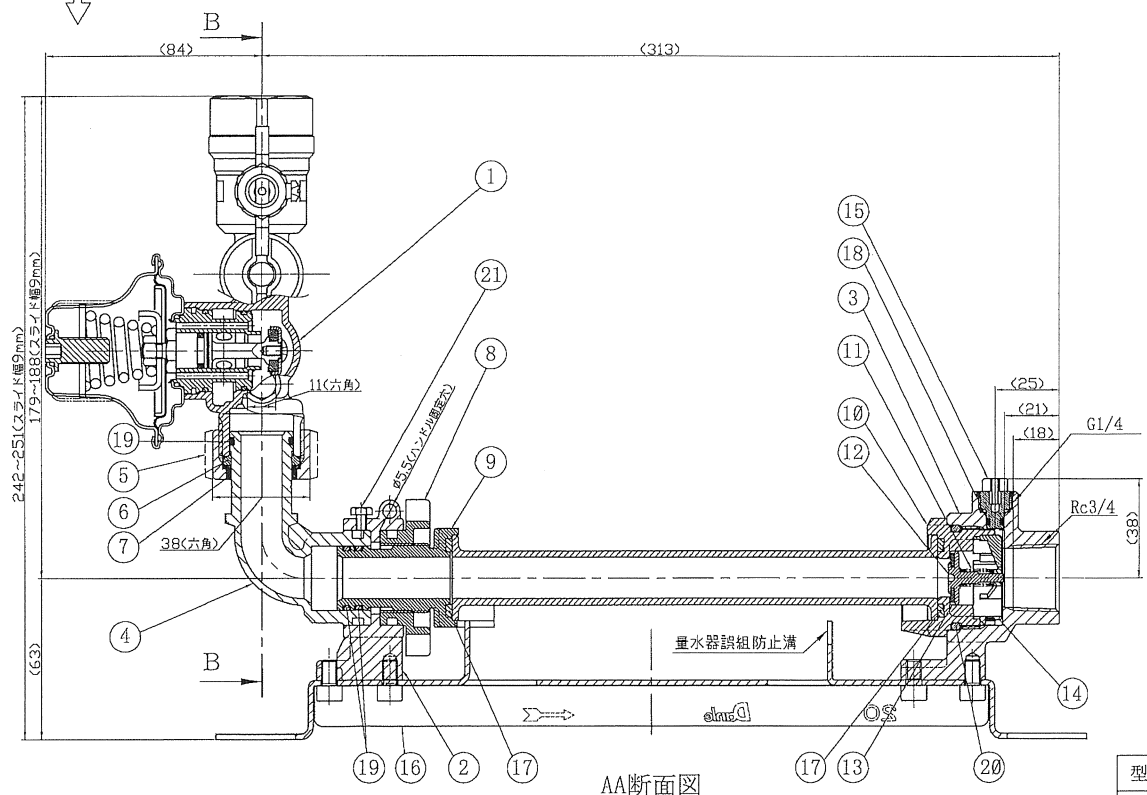


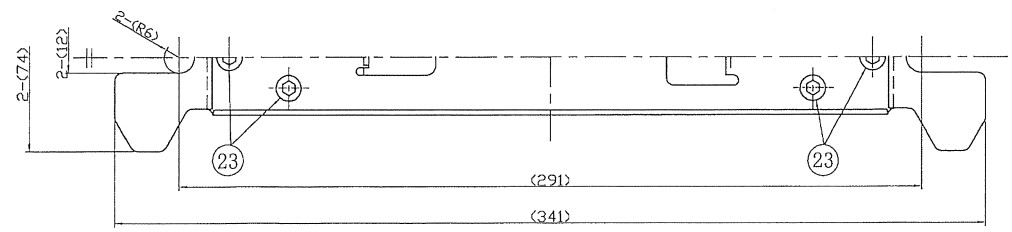
流れ方向
↓



BB断面図



AA断面図



部番	部品名称	材質	数量	備考
1	戸別給水用減圧弁	CAC406・他	1	RU2068FZ Npb処理
2	弁箱A	C3771	1	
3	弁箱B	C3531	1	
4	L継手A	CAC406	1	Npb処理
5	袋ナット	C3604	1	
6	伸縮管パッキン	NBR	1	
7	スリット	POM	1	
8	パッキン	PPS	1	
9	スリット管P	PPS	1	
10	遊止め弁座P	PPS	1	
11	遊止め弁ばね	SUS304-WPB	1	
12	遊止め弁体	PPS	1	
13	遊止め弁イタ	FKM	1	
14	遊止めイタ	PPS	1	
15	水抜きブタ	PPS	1	
16	台座	SUS430	1	
17	パッキン	EPDM	2	
18	Oリング (P4)	NBR	1	
19	Oリング (P21)	NBR	3	
20	Oリング (P35)	NBR	1	
21	十字穴付ワッシャー	SWCH	1	M4×6 Ep-Fe/Zn/Cr
22	ワッシャー	SWCH	4	M4×6 Ep-Fe/Zn/Cr
23	六角穴付ナット	SCM435	6	M6×10 Ep-Fe/Zn/Cr
24	代用管	PPS	1	

型式	UV2090YA	名称	メータユニット (一次・二次側管機防食マシ)
承認	大田 24.1.16 (祐)	審査	真崎 24.1.16
作成	天野 24.1.16	図番	UV2090YA0000A10
特 徴		尺度	1 : 2
量水器部：パッキナル方式 千葉県水用		投影法	年月日 2024.01.16
		DANLE CO., LTD.	
変更符号		株式会社 ダンレイ	