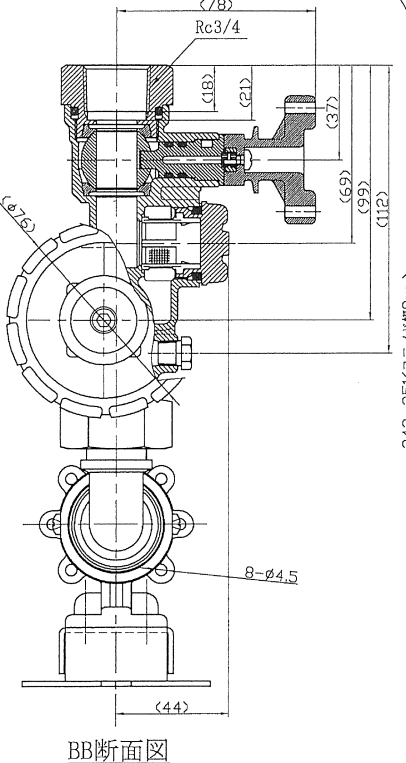
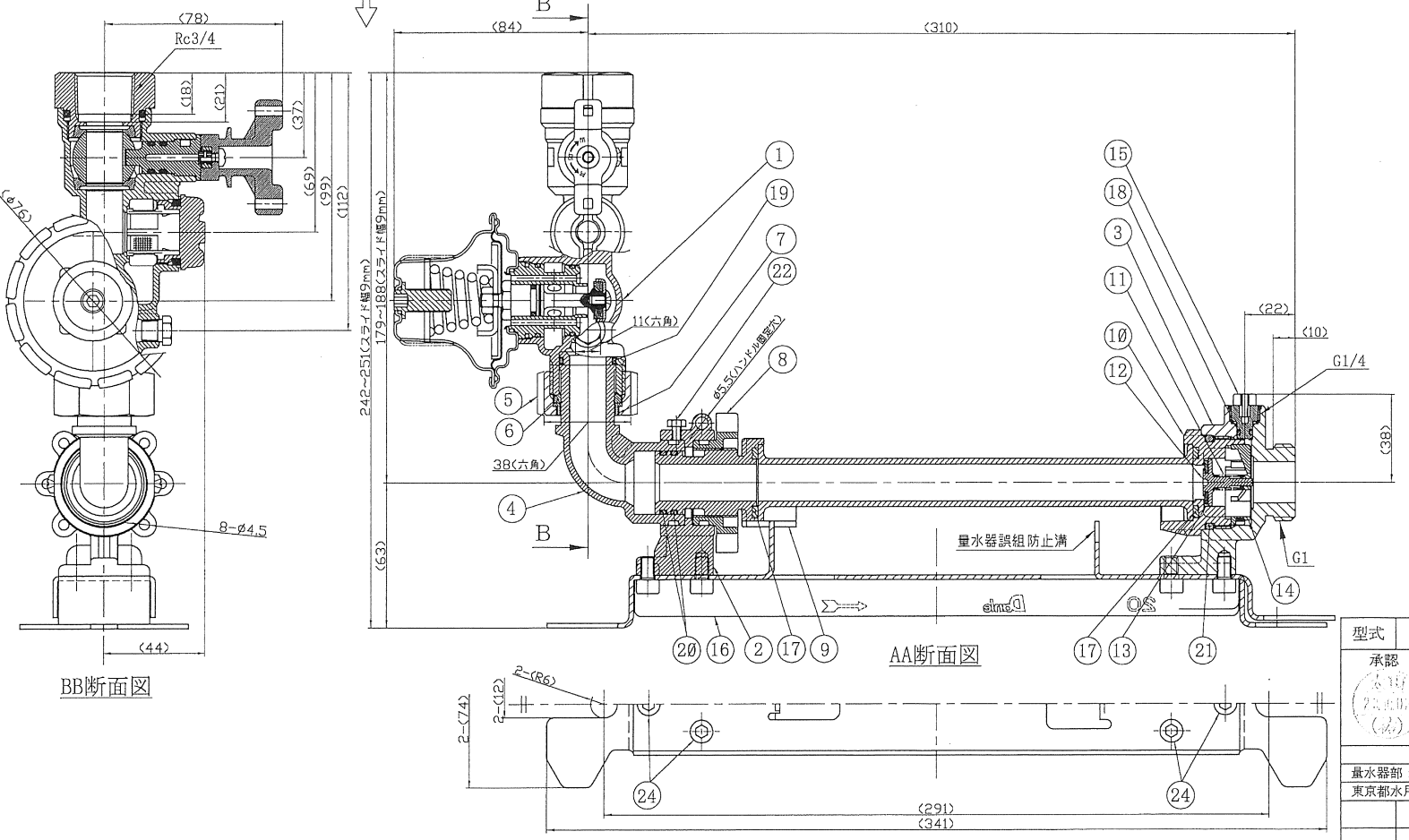


部番	部品名称	材質	数量	備考
1	戸別給水用減圧弁	CAC406-他	1	RU2088ZZ
2	弁箱A	C3771	1	
3	弁箱C	C3531	1	
4	L継手A	CAC406	1	
5	袋ワッパ	C3804	1	
6	伸縮管パッキン	NBR	1	
7	パッキン	PPN	1	
8	パッキン	PPS	1	
9	パッキン	PPS	1	
10	逆止め弁座P	PPS	1	
11	逆止め弁座	SUS304-W	1	
12	逆止め弁体	PPS	1	
13	逆止め弁パッキン	FKM	1	
14	逆止めパッキン	PPS	1	
15	木抜きブラケット	PPS	1	
16	台座	SUS430	1	
17	パッキン	EPDM	2	
18	Oリング (P4)	NBR	1	
19	Oリング (P21)	NBR	1	
20	Oリング (JAS02023)	NBR	2	
21	Oリング (P35)	NBR	1	
22	十字穴付77°パッキン	SRCH	1	M4×6 Ep-Fe/Zn/GM
23	パッキンパッキン	SRCH	4	M4×5 Ep-Fe/Zn/GM
24	六角穴付ナット	SCM435	6	M6×10 Ep-Fe/Zn/GM
25	代用管	PPS	1	

流れ方向 ↓



型式	UV2088PZ			名称	メータユニット (一次・二次側管端防食付無)	
承認	審査	作成	図番	UV2088PZ0000A10		
承認 23.10.07 (丸)	審査 23.10.02 (丸)	作成 23.10.02 (野)	特徴	尺度	投影法	⊕
量水器部：パッキン方式			東京都水用	1 : 2	年月日	2023.09.29
変更符号			年月日	備考		
DANLE CO., LTD. 株式会社 ダンレイ						