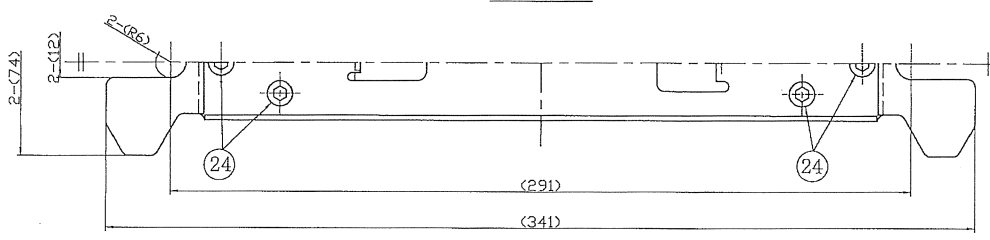
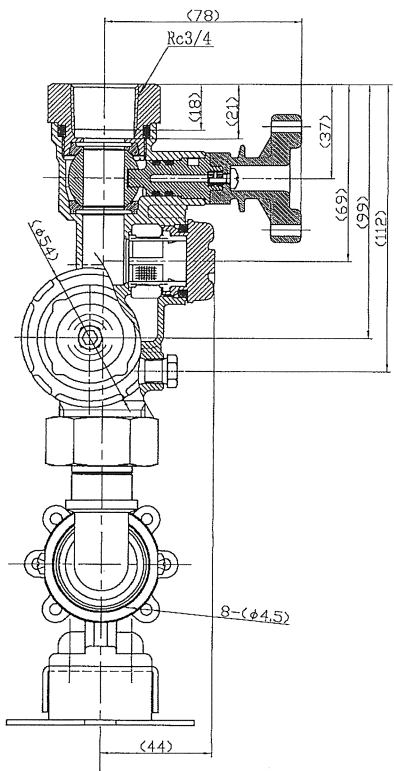
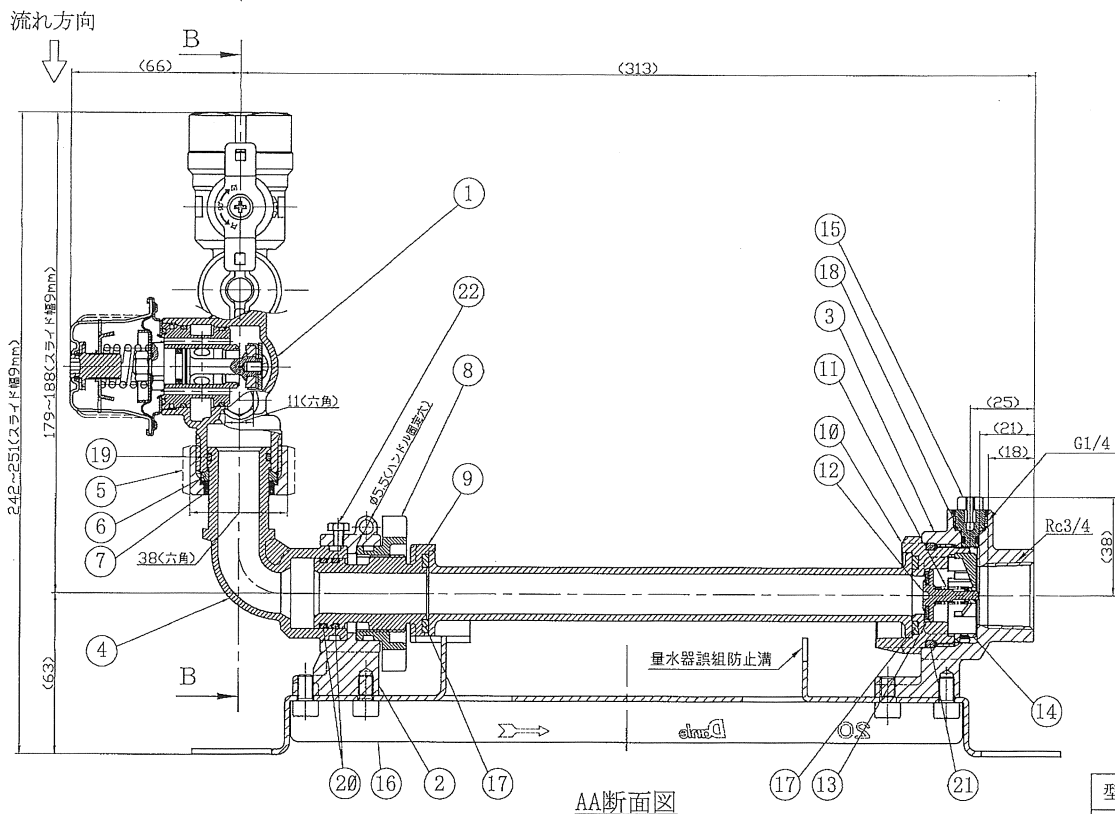


| 部番 | 部品名称          | 材質       | 数量 | 備考               |
|----|---------------|----------|----|------------------|
| 1  | 戸別給水用減圧弁      | CAC406・他 | 1  | RU2058ZZ         |
| 2  | 弁箱A           | C3771    | 1  |                  |
| 3  | 弁箱B           | C3531    | 1  |                  |
| 4  | L継手A          | CAC406   | 1  |                  |
| 5  | 袋ワット          | C3604    | 1  |                  |
| 6  | 伸縮管パッキン       | NBR      | 1  |                  |
| 7  | ワットワット        | POM      | 1  |                  |
| 8  | ワット           | PPS      | 1  |                  |
| 9  | ワット管P         | PPS      | 1  |                  |
| 10 | 逆止め弁座P        | PPS      | 1  |                  |
| 11 | 逆止め弁ばね        | SUS304-W | 1  |                  |
| 12 | 逆止め弁体         | PPS      | 1  |                  |
| 13 | 逆止め弁ディスク      | FKM      | 1  |                  |
| 14 | 逆止めワット        | PPS      | 1  |                  |
| 15 | 水抜きワット        | PPS      | 1  |                  |
| 16 | 台座            | SUS430   | 1  |                  |
| 17 | パッキン          | EPDM     | 2  |                  |
| 18 | ワット(P4)       | NBR      | 1  |                  |
| 19 | ワット(P21)      | NBR      | 1  |                  |
| 20 | ワット(JASO2023) | NBR      | 2  |                  |
| 21 | ワット(P35)      | NBR      | 1  |                  |
| 22 | 十字穴付ワット       | SWCH     | 1  | M4×6 Ep-Fe/Zn/CM |
| 23 | ワットワット        | SWCH     | 4  | M4×5             |
| 24 | 六角穴付ワット       | SCM435   | 6  | M6×10            |
| 26 | 代用管           | PPS      | 1  |                  |



|              |              |                 |                           |
|--------------|--------------|-----------------|---------------------------|
| 型式           | UV2087PA     | 名称              | メータユニット<br>(一次・二次側管端防食可無) |
| 承認           | 21.1.27<br>嶋 | 審査              | 21.1.27<br>嶋              |
| 作成           | 21.1.27<br>野 | 図番              | UV2087PA0000A10           |
| 特徴           |              | 尺度              | 投影法                       |
| 量水器部：パネツナル方式 |              | 1:2             | 年月日 2021.01.26            |
| 東京都永用        |              | DANLE CO., LTD. |                           |
| 変更符号         | 年月日          | 備考              | 株式会社 ダンレイ                 |