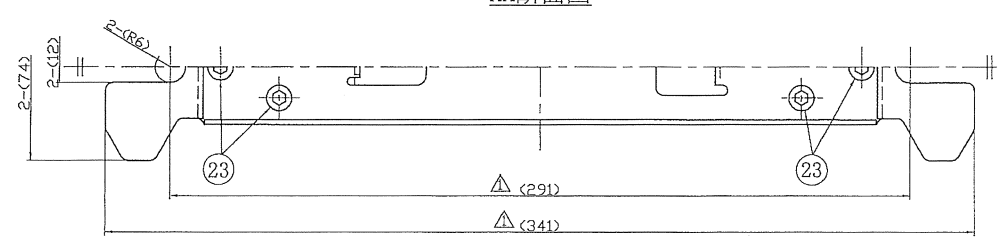
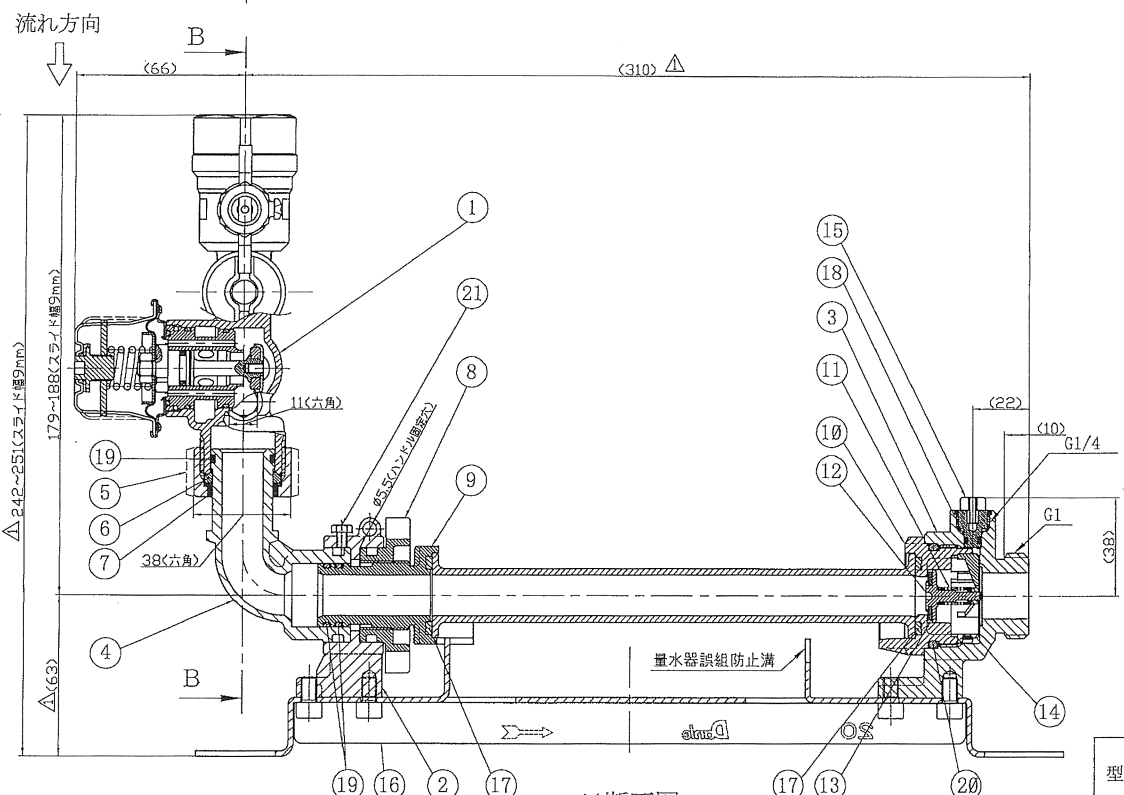
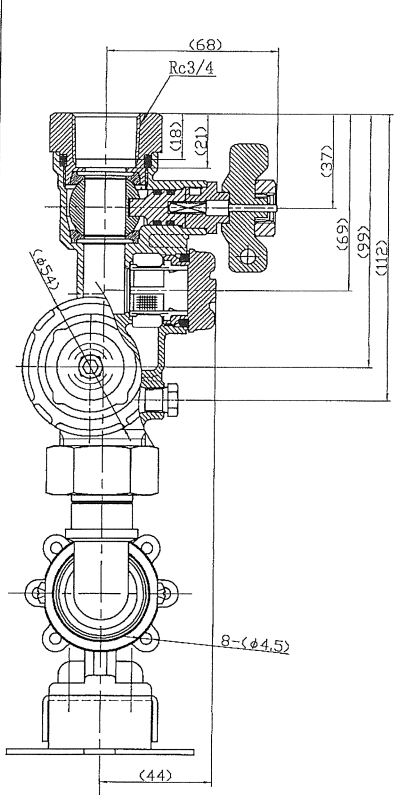


部番	部品名称	材質	数量	備考
△ 1	戸別給水用減圧弁	CAC406・他	1	RU2058FZ NPb処理
2	弁箱A	C3771	1	
3	弁箱C	C3531	1	
4	L継手A	CAC406	1	
5	袋ナット	C3604	1	
6	単箱管パッキン	NBR	1	
7	スライドワッシャー	POM	1	
8	ワッシャー	PPS	1	
9	スライド管P	PPS	1	
10	逆止め弁座P	PPS	1	
11	逆止め弁ばね	SUS304-W	1	
12	逆止め弁体	PPS	1	
13	逆止め弁子ノズル	FKM	1	
14	逆止めノズル	PPS	1	
15	水抜きワッシャー	PPS	1	
16	台座	SUS430	1	
17	パッキン	EPDM	2	
18	Oリング (P4)	NBR	1	
19	Oリング (P21)	NBR	3	
20	Oリング (P35)	NBR	1	
21	十字穴付ワッシャーノズル	SWCH	1	M4×6 Ep-Pb/Zn/Cu
22	ワッシャーノズル用スライド継手	SWRM	4	M4×6
23	六角穴付ワッシャー	SCM435	6	M6×10
-	-	-	-	-
25	代用管	PPS	1	オプション設定



型式	代用管なし 代用管あり	NUV2081YZNN NUV2081YZND	名称	メータネット (一次・二次側管端防食処理)
承認	審査	作成	図番	UV2081YZ000A11
19.6.12 崎	19.6.12 柴田 (航)	19.6.12 箱		
量水器部：パナケル方式			特徴	尺度
			1 : 2	年月日 2015.04.07
変更符号			19.06.12	設置No.66-122
			備考	DANLE CO., LTD. 株式会社 ダンレイ