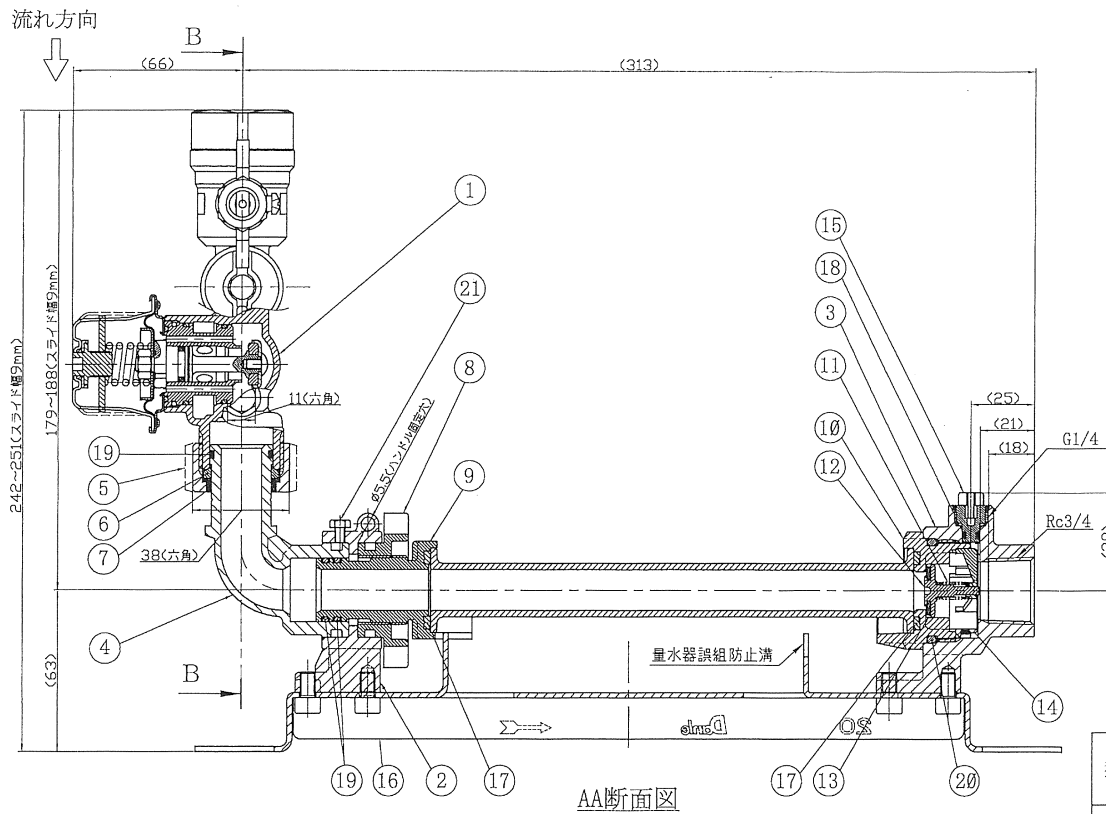
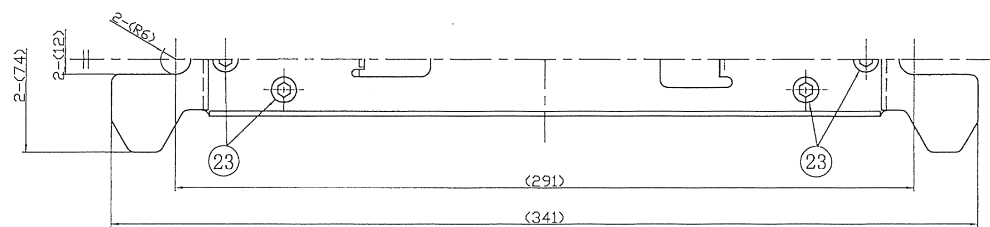


BB断面図



AA断面図



部番	部品名称	材質	数量	備考
1	戸別給水用減圧弁	CAC406・他	1	RU2050FZ Npb処理
2	弁箱A	C3771	1	
3	弁箱B	C3531	1	
4	継手A	CAC406	1	
5	袋ナット	C3604	1	
6	伸縮管パッキン	NBR	1	
7	Oリング	POM	1	
8	パッキン	PPS	1	
9	スライド管P	PPS	1	
10	逆止め弁座P	PPS	1	
11	逆止め弁ばね	SUS304-W	1	
12	逆止め弁体	PPS	1	
13	逆止め弁ディスク	FKM	1	
14	逆止めパッキン	PPS	1	
15	水抜きブッシング	PPS	1	
16	台座	SUS430	1	
17	パッキン	EPDM	2	
18	Oリング (P4)	NBR	1	
19	Oリング (P21)	NBR	3	
20	Oリング (P35)	NBR	1	
21	十字穴付ワッシャー	SWCH	1	M4×6 Ep-Fe/Zn/CN
22	パッキン	SFRM	4	M4×6
23	六角穴付ナット	SCM435	6	M6×10
24	管端防食ワッシャー	PE, EPDM	1	
25	代用管	PPS	1	ワッシャー設定

型式	代用管なし 代用管あり	CUV2081YANN CUV2081YANN	名称	メーカコード (一次側管端防食ワッシャー付)	
承認	真 22.4.21 崎	審査	中 22.4.21 (前)	作成	風 22.4.21 巻
特 徴			尺度	投影法	
量水器部：パッキン付方式			1 : 2	年月日	
			2022.04.21		
変更符号			DANLEI CO., LTD.		
			株式会社 ダンレイ		