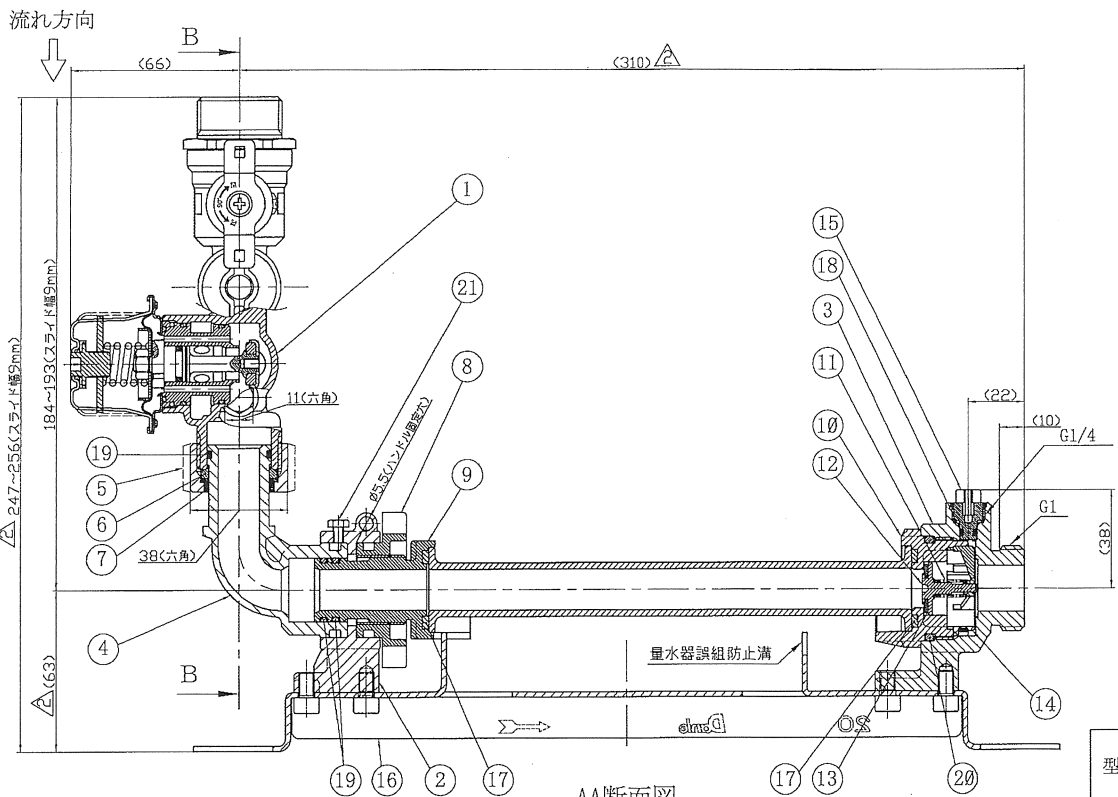
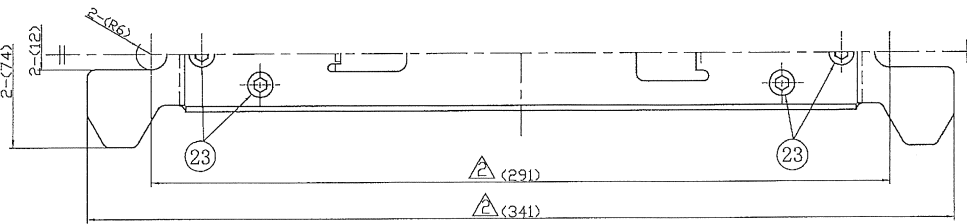


BB断面図



AA断面図



部番	部品名称	材質	数量	備考
△1	戸別給水用減圧弁	CAC406・他	1	RU205BAZ
2	弁箱A	C3771	1	
3	弁箱C	C3531	1	
4	L継手A	CAC406	1	
5	緩衝パ	C3604	1	
6	外縮管パッキン	NBR	1	
7	パッキン	PPM	1	
8	パッキン	PPS	1	
9	パッキン	PPS	1	
10	逆止め弁座P	PPS	1	
11	逆止め弁ばね	SUS304-W	1	
△12	逆止め弁体	PPS	1	
△13	逆止め弁子	FKM	1	
△14	逆止めパッキン	PPS	1	
15	水抜きパッキン	PPS	1	
△16	台座	SUS430	1	
17	パッキン	EPDM	2	
18	Oリング (P4)	NBR	1	
19	Oリング (P21)	NBR	3	
20	Oリング (P35)	NBR	1	
21	十字穴付ワッシャー	SWCH	1	M4×6 Ep-Fe/Zn/Cd
22	六角穴付ワッシャー	SWRM	4	M4×6
23	六角穴付ワッシャー	SCM435	6	M6×10
-	-	-	-	-
25	代用管	PPS	1	ワッシャー設定

型式	代用管なし	NUV2073EZNN	名称	メータネット (一次・二次側管端防食=7無)
	代用管あり	NUV2073EZND		
承認	審査	作成	図番	UV2073330000A12
19.6.03	19.6.03	19.5.31		
量水器部: パッキン方式			尺度	投影法
19.05.30 設変No.67-102			1:2	年月日 2012.03.16
12.08.24 設変No.68-1089			DANLEI CO., LTD.	
変更符号	年月日	備考	株式会社 ダンレイ	