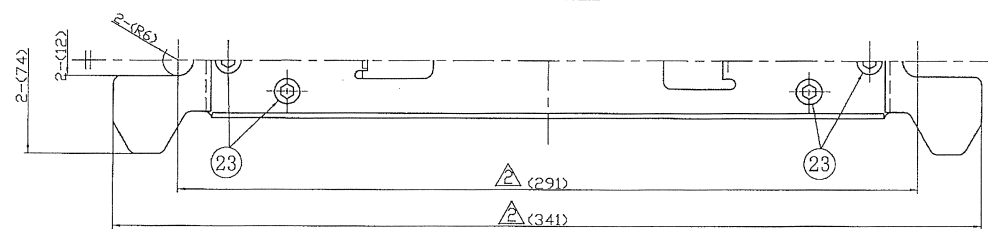
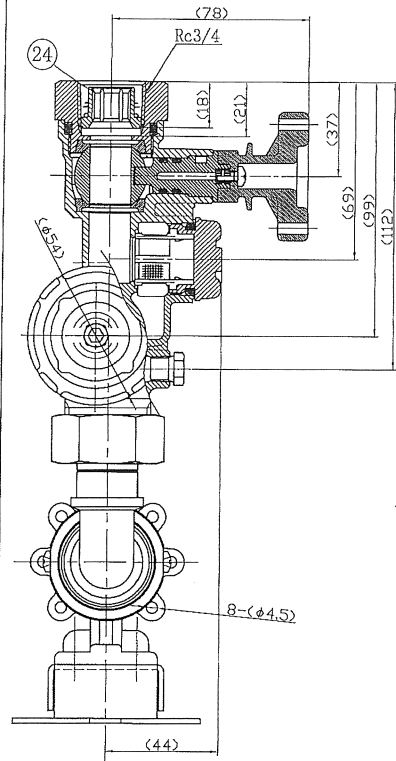
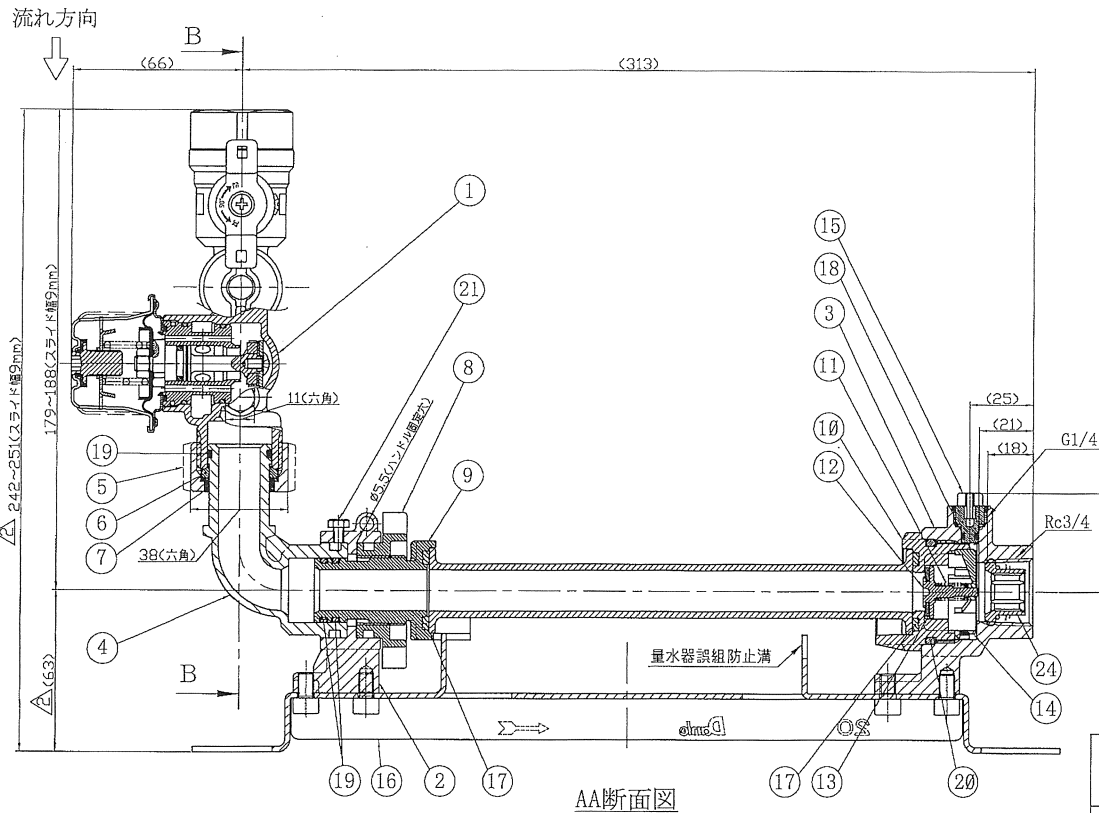


部番	部品名称	材質	数量	備考
△1	戸別給水用減圧弁	CAC406・他	1	RU2058ZZ
2	弁箱A	C3771	1	
3	弁箱B	C3531	1	
4	L継手A	CAC406	1	
5	袋ワッ	C3604	1	
6	伸縮管パッキン	NBR	1	
7	パッキン	POM	1	
8	ワッ	PPS	1	
9	スライド管F	PPS	1	
10	逆止め弁座P	PPS	1	
11	逆止め弁ばね	SUS304-W	1	
△12	逆止め弁体	PPS	1	
13	逆止め弁子イタ	FKM	1	
△14	逆止め子	PPS	1	
15	水抜きワッ	PPS	1	
△16	台座	SUS430	1	
17	パッキン	EPDM	2	
18	Oリング (P4)	NBR	1	
19	Oリング (P21)	NBR	3	
20	Oリング (P35)	NBR	1	
21	十字穴付ワッ	SWCH	1	M4×6 Ep-Fe/Zn/Cd
22	ワッ	SWRM	4	M4×6
23	六角穴付ワッ	SCM435	6	M6×10
24	管端防食ワッ	PE, EPDM	2	
25	代用管	PPS	1	ワッ



型式	代用管なし 代用管あり	CUV2073PACN CUV2073PACD	名称	メーカ (一次、二次側管端防食付)
承認	審査	作成	図番	UV2073PA0000A42
20.3.10 崎	20.3.10 崎	20.3.10 巻	特徴	量水器部：パッキン方式
20.03.10	20.03.10	20.03.10	尺度	投影法
12.08.24	12.08.24	12.08.24	1 : 2	年月日 2012.03.16
変更符号	年月日	備考	DANLE CO., LTD. 株式会社 ダンレイ	