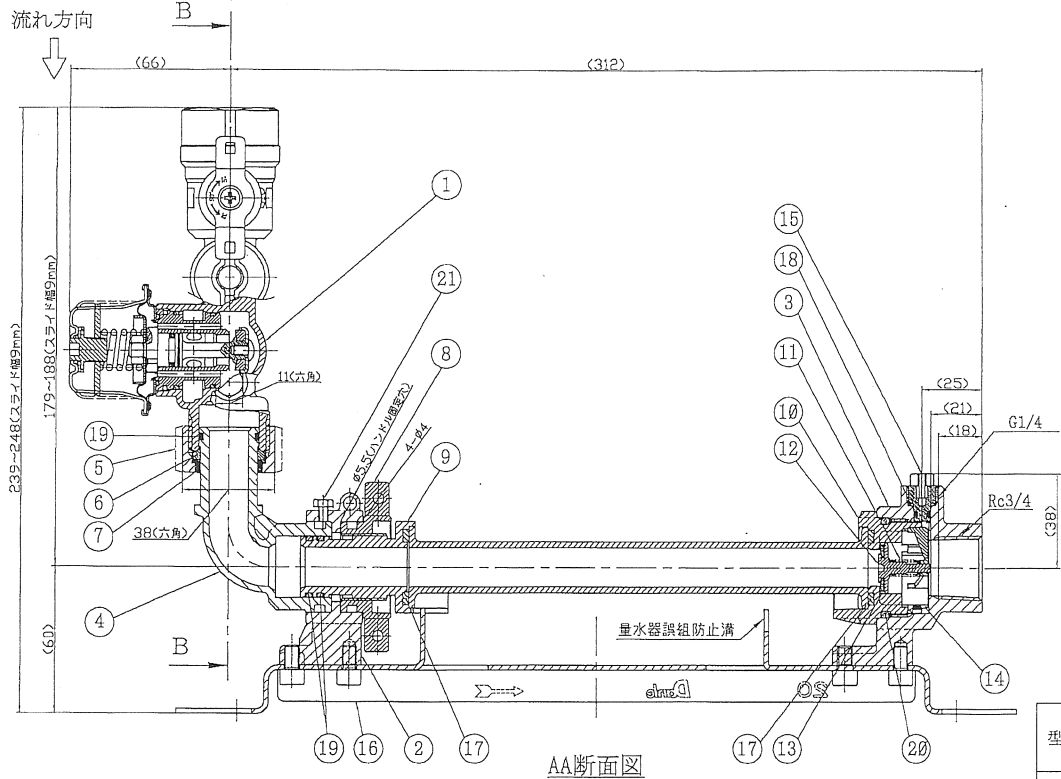
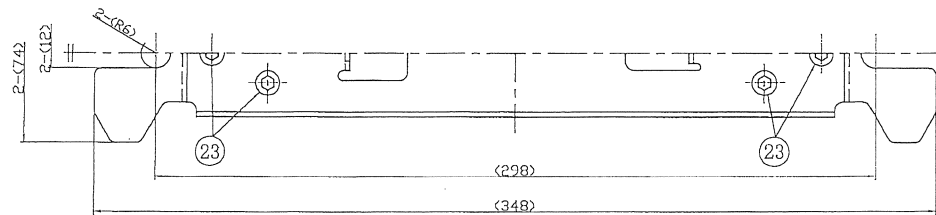


BB断面図



AA断面図



部番	部品名称	材質	数量	備考
A 1	戸別給水用減圧弁	CAC406-他	1	RU2058ZZ
2	弁箱A	C3771	1	
3	弁箱B	耐食銅合金	1	
4	L継手A	CAC406	1	
5	袋ワット	C3604	1	
6	伸縮管パッキン	NBR	1	
7	オ'小'ワ'フ	PPM	1	
8	パ'小'ル	CAC406	1	
9	オ'小'管P	耐食銅合金	1	
10	逆止弁弁座P	PPS	1	
11	逆止弁弁ばね	SUS304-W	1	
12	逆止弁弁体	SPS	1	
13	逆止弁弁子'ス'	FKM	1	
14	逆止弁'小'	SPS	1	
15	水抜き'ワ'フ	PPS	1	
16	台皿	SUS430	1	
17	パ'パ'キ	EPDM	2	
18	OFワ' (P4)	NBR	1	
19	OFワ' (P21)	NBR	3	
20	OFワ' (P35)	NBR	1	
21	十字穴付ワ'ワ'セ'ト'ワ'ト	SWCH	1	M4×6 Ep-Fa/Zn/CN
22	六角ワ'ワ'ワ'フ'小'ね'ジ	SWFM	4	M4×6
23	六角穴付'小'ね'	SCM435	6	M6×10
24	-	-	-	-
25	代用管	PPS	1	オ'ワ'ン'設定
		PPM	1	

型式	代用管なし 代用管あり	NUV2073MANN NUV2073MAND	名称	メータ (管端防食コア無)
承認	審査	作成	図番	UV2073MA000A11
12.6.26	12.6.26	12.6.26		
量水器部：パ'パ'キ'ル方式			尺度	投影法
			1:2	年月日 2012.04.04
12.06.26 設置No.00-219			DANLE CO., LTD.	
変更符号			株式会社 ダンレイ	