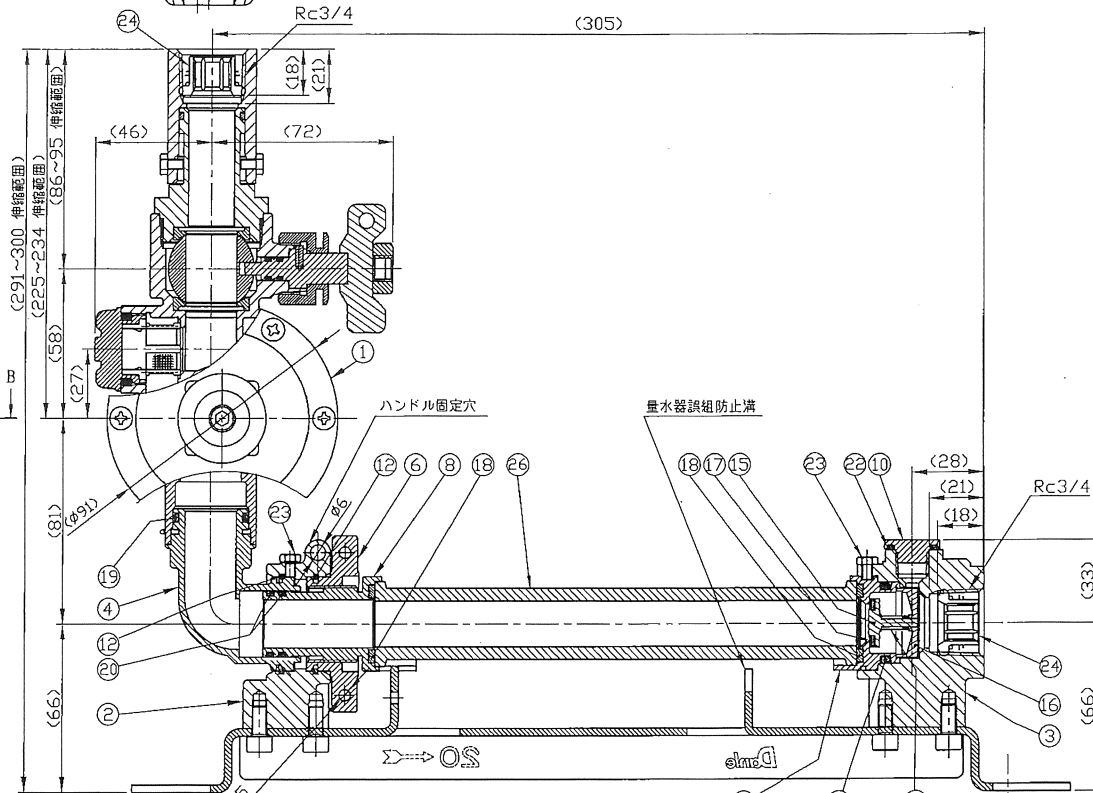
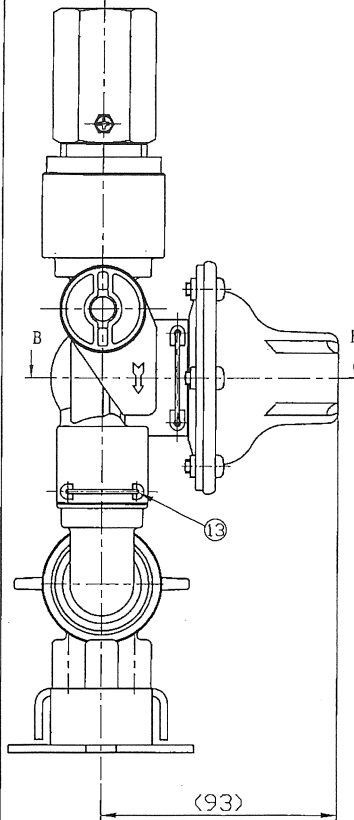
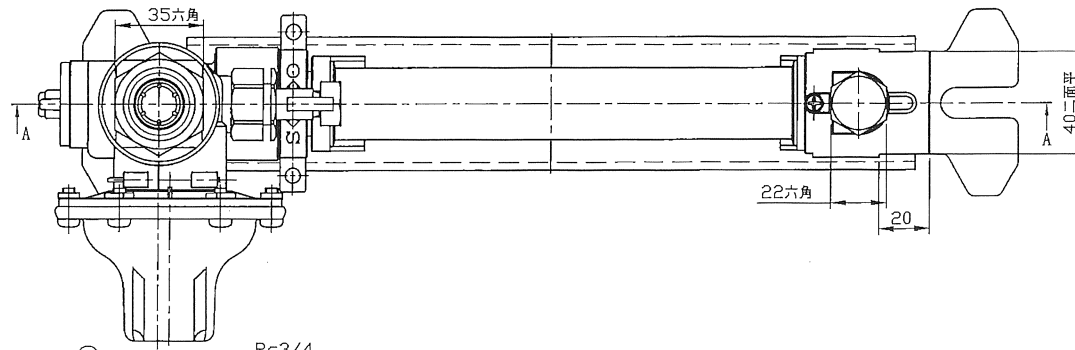
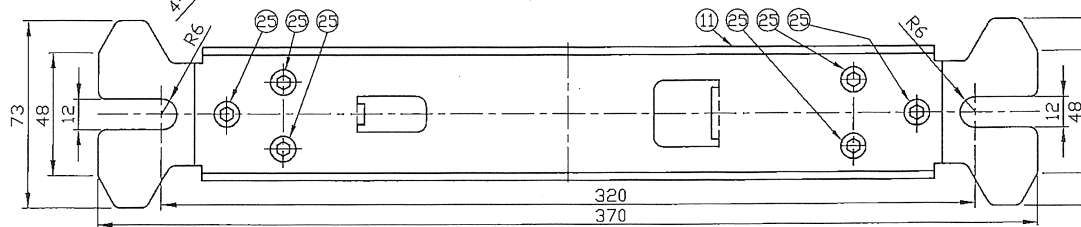


BB断面図(部分)



AA断面図



| 部番 | 部品名称       | 材質       | 数量 | 備考                |
|----|------------|----------|----|-------------------|
| 1  | 戸別給水用減圧弁   | CAC406・他 | 1  | RU2056ZA          |
| 2  | 弁箱A        | C3771    | 1  |                   |
| 3  | 弁箱C        | 耐食銅合金    | 1  |                   |
| 4  | L継手D       | CAC406   | 1  |                   |
| -  |            |          |    |                   |
| 6  | ハンドル       | CAC406   | 1  |                   |
| -  |            |          |    |                   |
| 8  | スライダ管      | 耐食銅合金    | 1  |                   |
| 9  | 逆止め弁座      | 耐食銅合金    | 1  |                   |
| 10 | 水抜き栓ワッパ    | 耐食銅合金    | 1  |                   |
| 11 | 台座         | SUS430   | 1  |                   |
| 12 | リング        | SUS304-W | 2  |                   |
| 13 | U型止めピン     | SUS304-W | 1  |                   |
| 14 | 逆止め弁ばね     | SUS304-W | 1  |                   |
| 15 | 逆止め弁体      | PPE      | 1  |                   |
| 16 | ガイド        | PPE      | 1  |                   |
| 17 | 逆止め弁ディスク   | FKM      | 1  |                   |
| 18 | パッキン       | EPDM     | 2  |                   |
| 19 | Oリング (G25) | NBR      | 1  |                   |
| 20 | Oリング (P22) | NBR      | 2  |                   |
| 21 | Oリング (P26) | NBR      | 1  |                   |
| 22 | Oリング (P14) | NBR      | 1  |                   |
| 23 | 十字穴付ワッパ    | SWCH     | 2  | 1/4×6 Ep-Fe/Zn/CN |
| 24 | 管端防食コア     | PE, EPDM | 2  |                   |
| 25 | 六角穴付ワッパ    | SCM435   | 6  | M6×12             |
| 26 | 代用管        | POM      | 1  | ワッパ用設定            |
| -  |            |          |    |                   |

|     |                |                            |                 |                              |
|-----|----------------|----------------------------|-----------------|------------------------------|
| 型式  | 代用管なし<br>代用管あり | CUV2070PACN<br>CUV2070PACD | 名称              | メーターユニット(減圧弁付)<br>一、二次側管端ワッパ |
| 承認  | 田              | 09.9.30                    | 図番              | UV2070PA0000A40              |
| 作成  | 鈴木             | 09.9.30                    | 特徴              | 量水器部: パッケージ方式                |
| 尺度  | 1:2            | 投影法                        | DANLE CO., LTD. |                              |
| 年月日 | 2009.09.30     | 備考                         | 株式会社 ダンレイ       |                              |