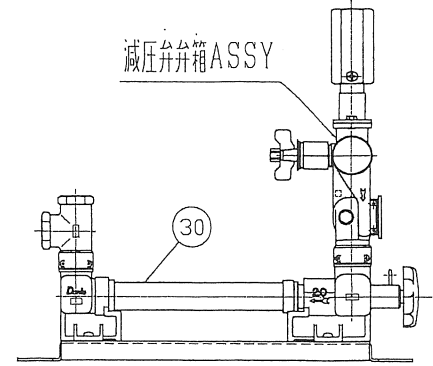
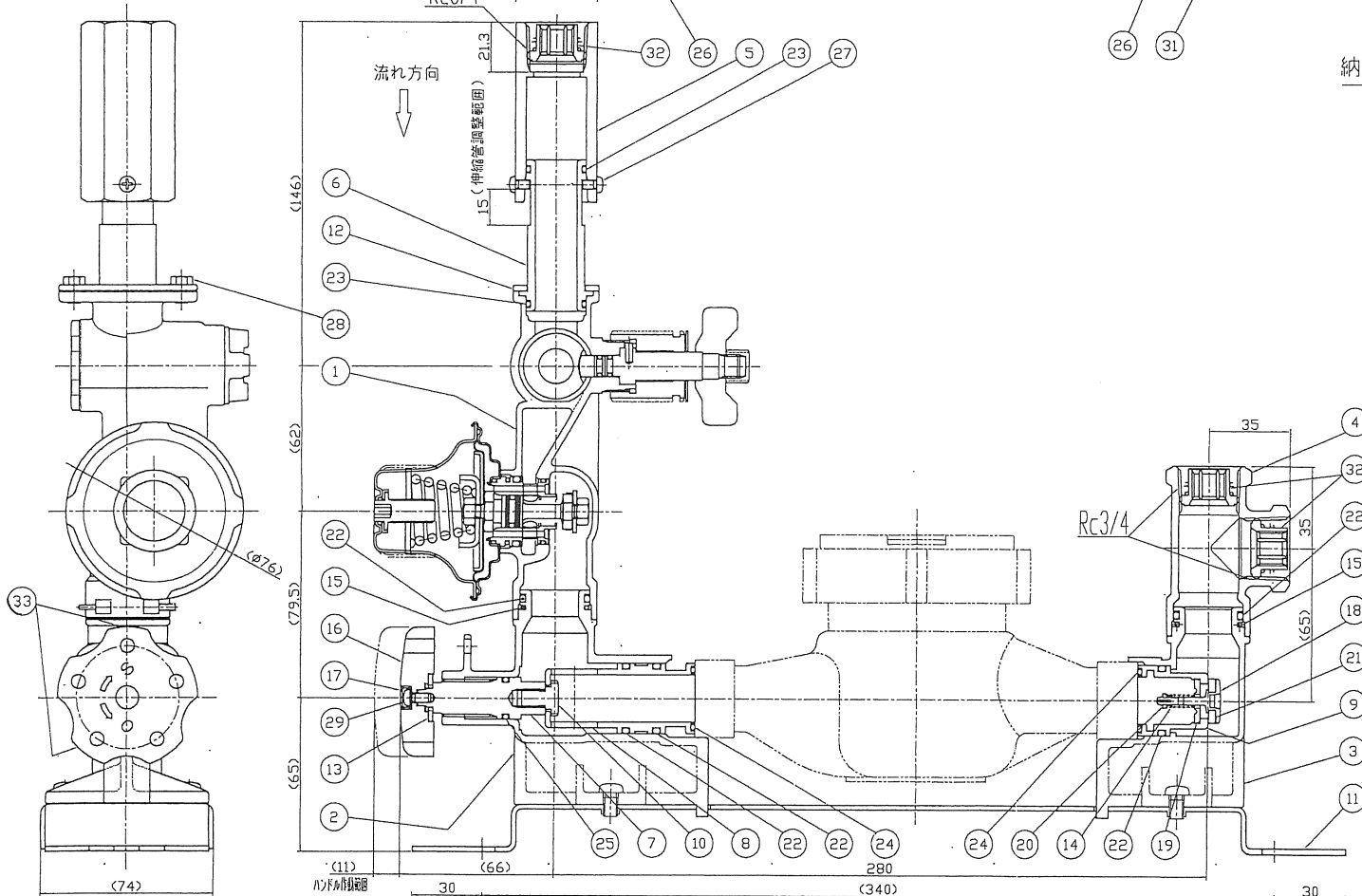


減圧弁箱 ASSY



納入形態(1/X)



33	ラベル	テトロンフィルム	2	
32	管端防食コア	EPDM,PE	3	
31	チューブ	si	4	
30	代用管	POM	1	
29	SW+W組込なべ小ねじ (M4×8)	SUS304	1	
28	十字穴付きアセットボルト (M5×10)	SUS304	2	
27	十字穴付きなべ小ねじ (M4× 6)	SUS304	2	
26	十字穴付きなべ小ねじ (M6×10)	SUS304	4	
25	Oリング (P14)	FKM	1	
24	Oリング (JASO 2023)	FKM	2	
23	Oリング (P22)	NBR	2	
22	Oリング (G25)	NBR	5	
21	ディスクB	NBR	1	
20	逆止めばね押え	PSF	1	
19	ガイド	POM	1	
18	逆止め弁体	POM	1	
17	ハンドルキヤップ	P.P	1	
16	ハンドル	P.P	1	
15	U型止めピン	SUS304-W	2	
14	逆止め弁ばね	SUS304-W	1	
13	輪受け	SUS304	1	
12	固定板	SUS304	1	
11	台座	SUS430	1	
10	ボルト	C3604	1	
9	逆止め弁座	耐食銅合金	1	
8	スライド管	耐食銅合金	1	
7	回転軸	耐食銅合金	1	
6	伸縮管	耐食銅合金	1	
5	伸縮継手	耐食銅合金	1	
4	チーズ	CAC406	1	
3	弁箱B	CAC406	1	
2	弁箱A	CAC406	1	
1	戸別給水用減圧弁	CAC406他	1	RU2049ZZ

部品番号	部品名称	材質	数量	備考
------	------	----	----	----

型式	UV2059ZZ	名称	メーターユニット(減圧弁付き)
----	----------	----	-----------------

承認	審査	作成	図番 UV2059ZZ0000A10
04.6.22	04.6.11	04.6.21	

尺度	1 : X	年月日	04-6-21
DANLE CO, LTD.			
株式会社 ダンレイ			
変更符号	年月日	製	幸