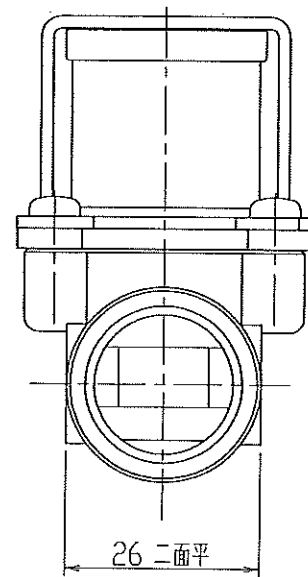
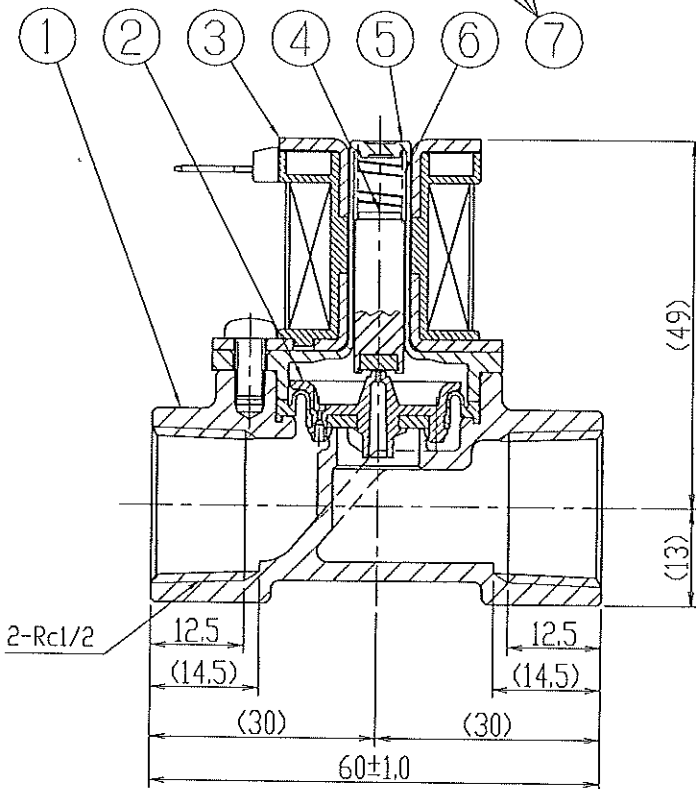


電源	型式コード
AC100V	MP1501ZZA1000
AC200V	MP1501ZZA2000
DC 12V	MP1501ZZD1000
DC 24V	MP1501ZZD2000
DC 89V	MP1501ZZD9000



A-A断面図

7	十字穴付きなべ小ねじ	SWCH	3	M4x8 Ep-Fe/Zn
6	ばね	SUS304	1	
5	プランジャーケース	PPS	1	
4	プランジャーAssy	電磁ステンレス・他	1	
3	ヨークAssy	SPCE・PBT・他	1	
2	ダイヤフラムAssy	FKM・他	1	
1	弁箱	CAC406	1	

変更符号 年月日 認 事

特 徴  
 尺度 1:1  
 年月日 04-2-27

部品番号	部 品 名 称	材 質	数 量	備 考
型式	MP1501ZZ	名称	パイロット式電磁弁	

DANLE CO., LTD.  
 株式会社ダンレイ

承認 松野  
 04.2.27  
 審査 杉田  
 04.2.27  
 作成 石井  
 04.2.27

図 番 MP1501ZZ0000A10