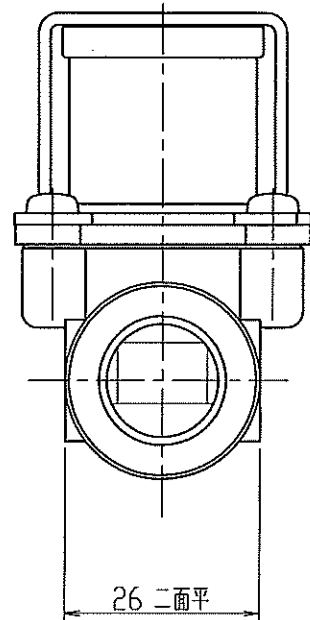
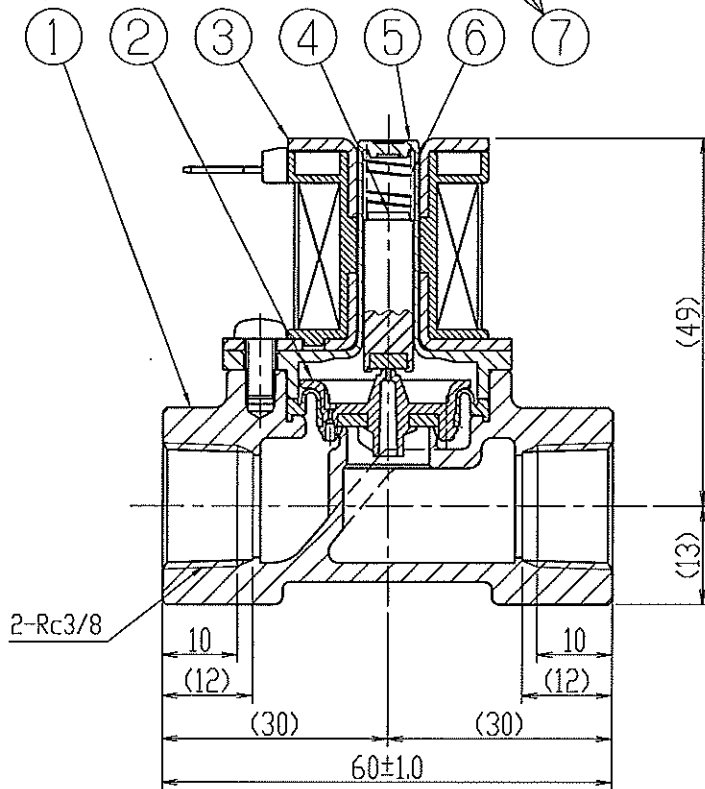


電源	型式コード
AC100V	MP1001ZZA1000
AC200V	MP1001ZZA2000
DC 12V	MP1001ZZD1000
DC 24V	MP1001ZZD2000
DC 89V	MP1001ZZD9000



A-A断面図

7	十字穴付きなべ小ねじ	SWCH	3	M4x8 Ep-Fe/Zn
6	ばね	SUS304	1	
5	プランジャーケース	PPS	1	
4	プランジャーAssy	電磁ステンレス・他	1	
3	ヨークAssy	SPCE・PBT・他	1	
2	ダイヤフラムAssy	FKM・他	1	
1	弁箱	CAC406	1	

変更符号	年月日	記	事	部品番号	部品名称	材質	数量	備考	
		特徴		尺度	1:1				
				年月日	04-2-27	型式	MP1001ZZ	名称	パイロット式電磁弁
DANLE CO., LTD. 株式会社ダンレイ				承認	番	査	作	成	
				松野	杉田	石井			
				04.2.27	04.2.27	04.2.27			
							図番	MP1001ZZ0000A10	