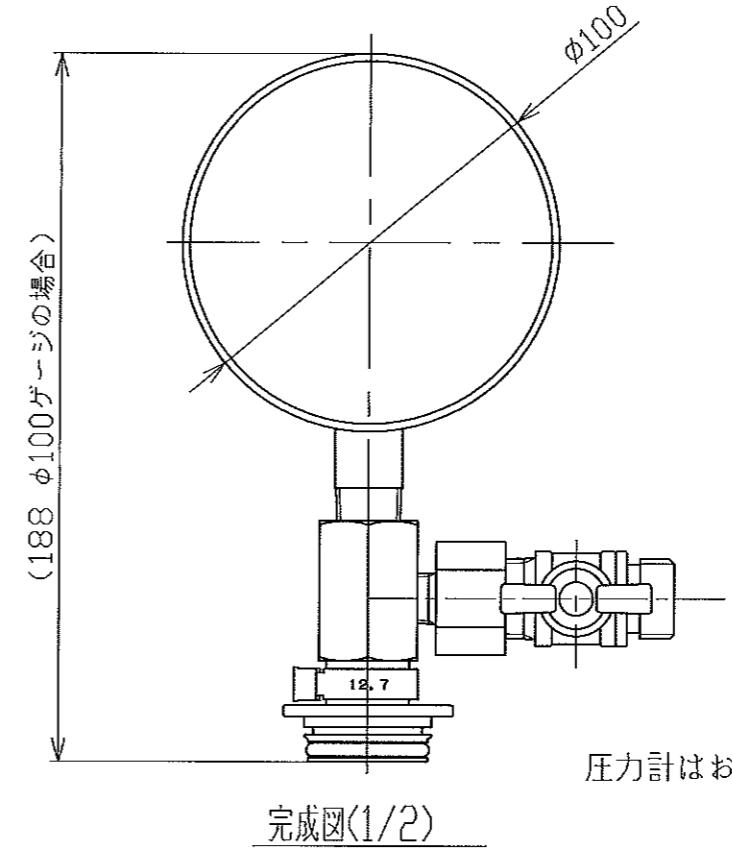
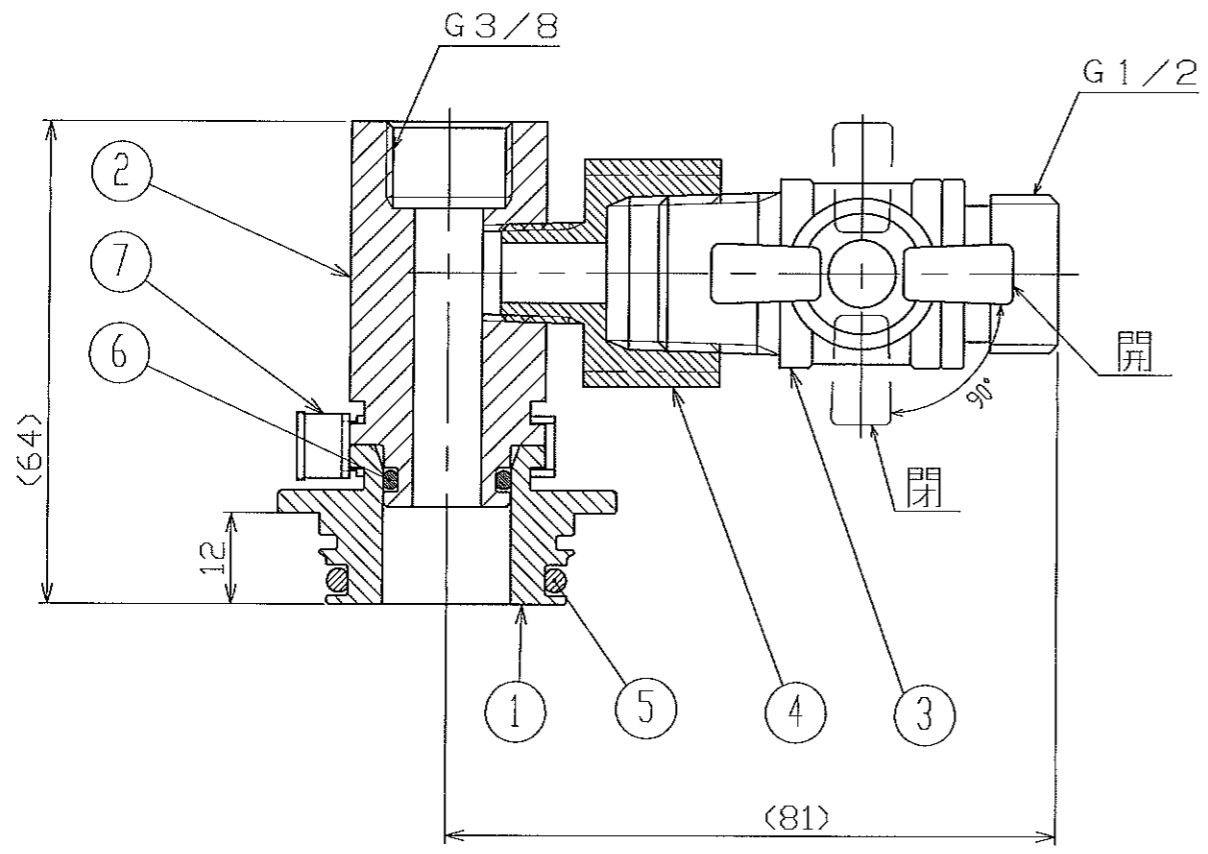


部番	部品名称	材質	数量	備考
1	Uキャップ	C3604	1	
2	ゲージ継手	C3604	1	
3	ボールバルブ	C3604・他	1	SA3型
4	外・内ソケット	C3604	1	R1/4×Rc1/2
△	5	リング (P26)	NBR	1
	6	リング (P13)	NBR	1
	7	クイックファスター (12.7)	SUS304	1



圧力計はお客様にてご用意してください。

尺度	1:1	DANLE CO., LTD. 株式会社 ダンレイ	承認	真	19.1.31	崎	審査	柴田	19.1.31	野	作成	天	19.1.31	野	型式	YR0178ZZ
投影法			変更符号	年月日	備考	名称	検査用Uキャップ ASSY									
年月日	2011.08.25		UF1514用	19.01.31	設変No. 67-080	11.08.25	設変No. 59-1047	図番	YR0178ZZ0000A10	A						