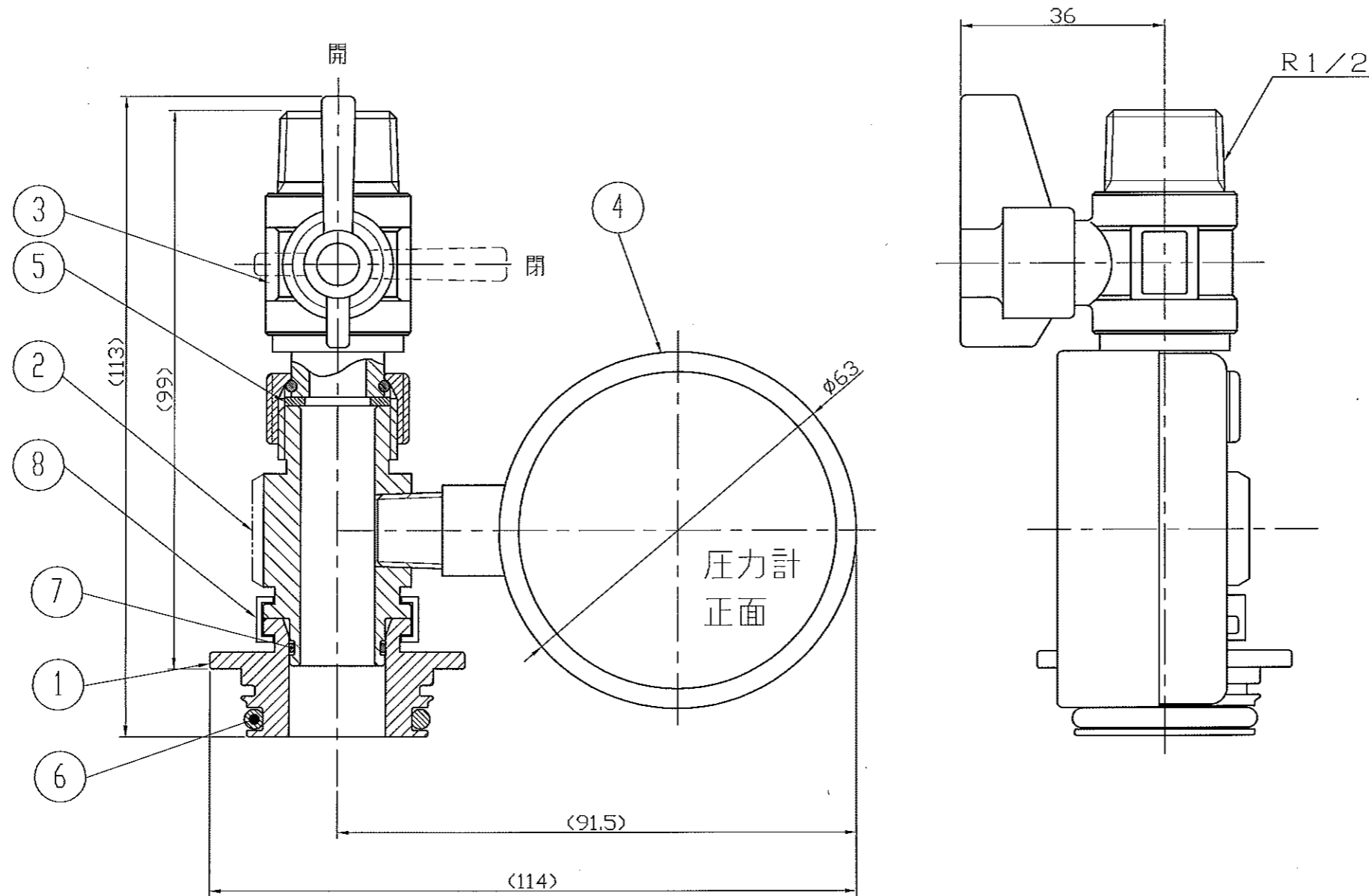


部番	部品名称	材質	数量	備考
1	Uキャップ	C3604	1	
2	ゲージ継手	C3604	1	
3	ボールバルブ	C3604・他	1	VFM4型
4	圧力計	C3604・他	1	φ60×2.5MPa
5	パッキン	ノンアスベスト	1	φ12×φ18×1.5t
6	Oリング (P26)	NBR	1	
7	Oリング (S15)	NBR	1	
8	クイックファスター (12.7)	SUS304	1	



特 徴			
UFOTEC 戸別給水用			
耐圧用検査用治具			
圧力計付	変更符号	年月日	備 考
型式	YR0175ZZ		
名称	検査用Uキャップ ASSY		
図番	YR0175ZZ0000A10		

尺度	1 : 1
投影法	
年月日	2013.05.30

DANLE CO., LTD.
株式会社 ダンレイ

承認
13.5.30

審査
若林
13.5.30

作成
真崎
13.5.30