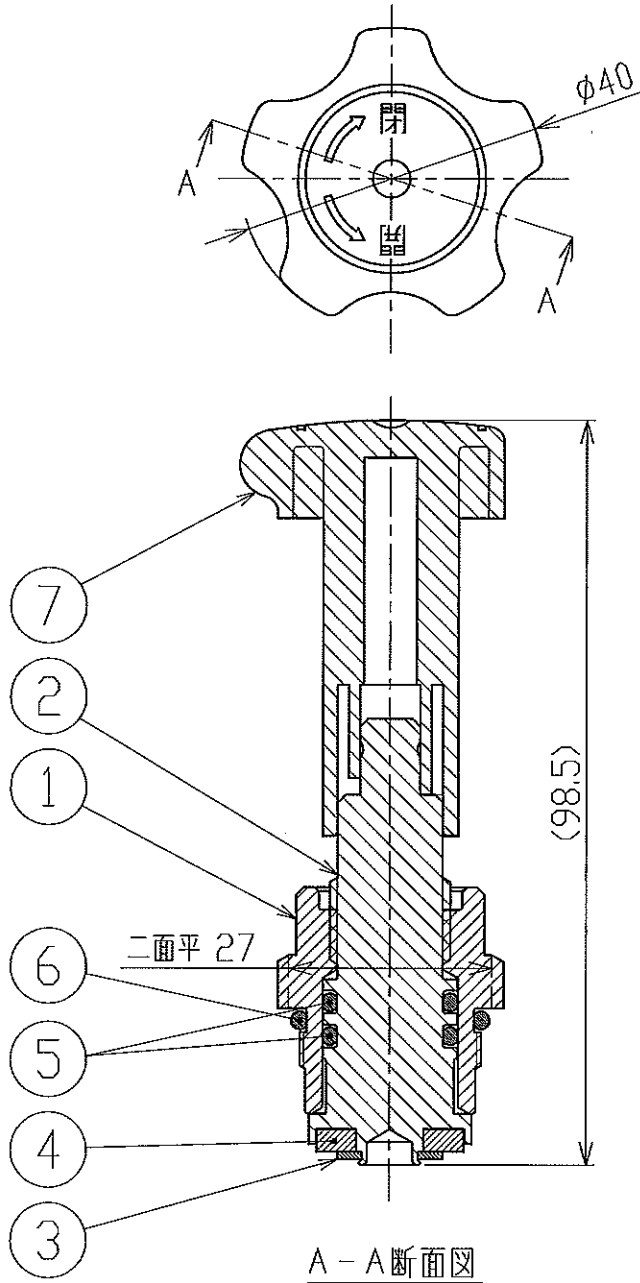


部番	部品名称	材質	数量	備考
△ ³ 1	止水栓ふた	耐食銅合金	1	
△ 2	止水栓弁棒	耐食銅合金	1	
3	ディスク押え	SUS304	1	
4	ディスク	H-NBR	1	
△ 5	Oリング-P14	FKM	2	
6	Oリング-P22	EPDM	1	
7	ハンドル	POM	1	朱色



△ ³	12.02.27	設変No. 60-175	特 徴						
—	09.06.09	設変No. 57-221	RU2034HA用						
変更符号	年月日	備 考	尺度	1 : 1	年月日	2009.06.09	投影法	☉	
DANLE CO., LTD. 株式会社 ダンレイ			承認 12.2.27	審査 12.2.27	作成 12.2.27	型式	YR0147ZZ		
						名称	止水栓ASSY		
						図番	YR0147ZZ0000A11		