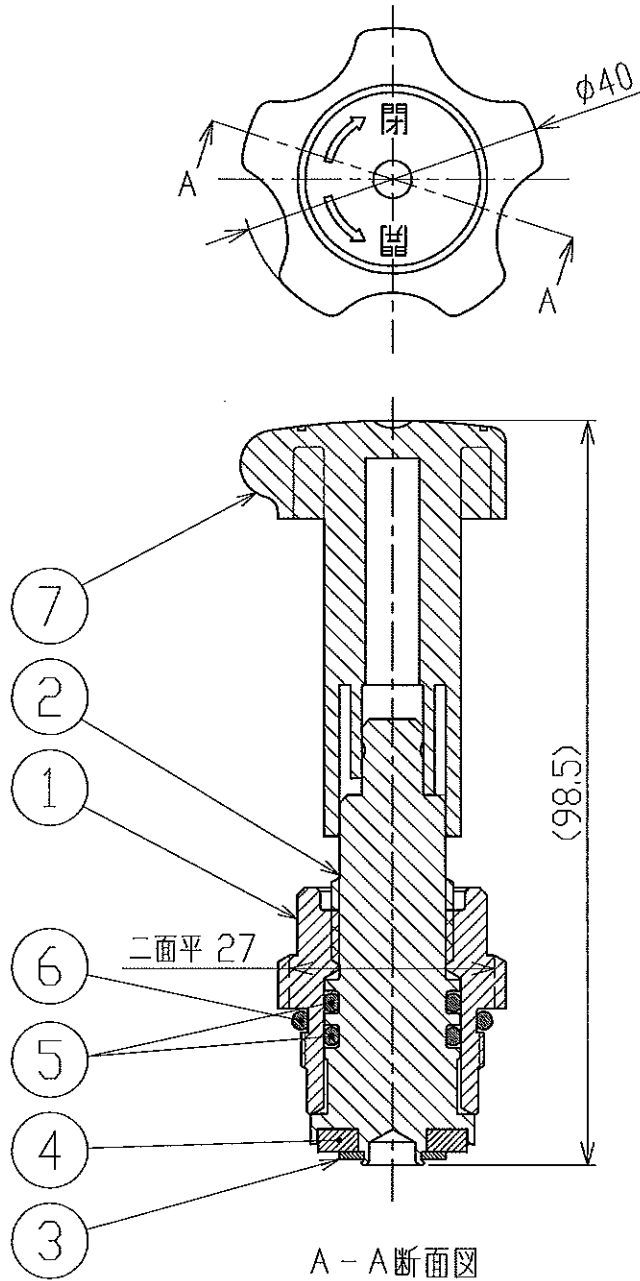


部番	部品名称	材質	数量	備考
①	1 止水栓ふた	耐食銅合金	1	
①	2 止水栓弁棒	耐食銅合金	1	
	3 ディスク押え	SUS304	1	
	4 ディスク	H-NBR	1	
①	5 Oリング-P14	FKM	2	
	6 Oリング-P22	NBR	1	
	7 ハンドル	POM	1	青色



① ³	12.02.27	設変No. 60-175	特 徴 RU2034用, Oリング-P14:FKM							
—	10.10.19	設変No. 59-035								
変更符号	年月日	備 考		尺度	1 : 1	年月日	2010.10.19	投影法		
DANLE CO., LTD. 株式会社 ダンレイ			承認 	審査 	作成 	型式	YR0147ZA	名称		止水栓ASSY
						図番	YR0147ZA0000A11			