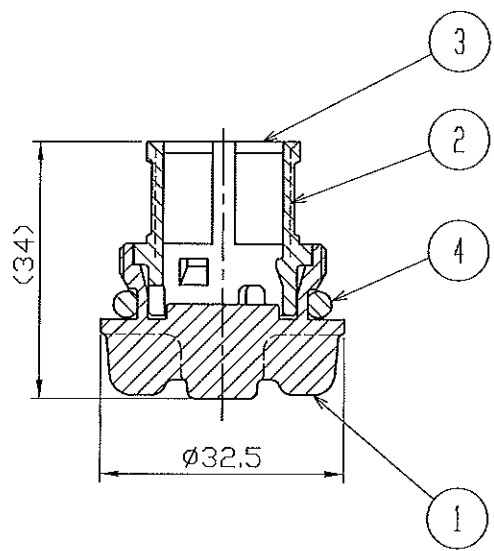


部番	部品名称	材質	数量	備考
1	ストレーナふた	C3531	1	
2	ストレーナネット	SUS304-W	1	250 $\mu$ m(60メッシュ)
3	ストレーナ	POM	1	
4	Oリング P22.4	NBR	1	



			特 徴						
$\triangle$ <sup>1</sup>	20. 11. 17	設変No.69-042							
—	07. 03. 29	設変No.55-127(新規設定)							
変更符号	年月日	備 考	尺度	1 : 1	年月日	2007. 03. 29	投影法		
DANLE CO., LTD. 株式会社 ダンレイ			承認 	審査 	作成 	型式	YR0133ZZ		
						名称	ストレーナふたASSY		
						図番	YR0133ZZ0000A11		