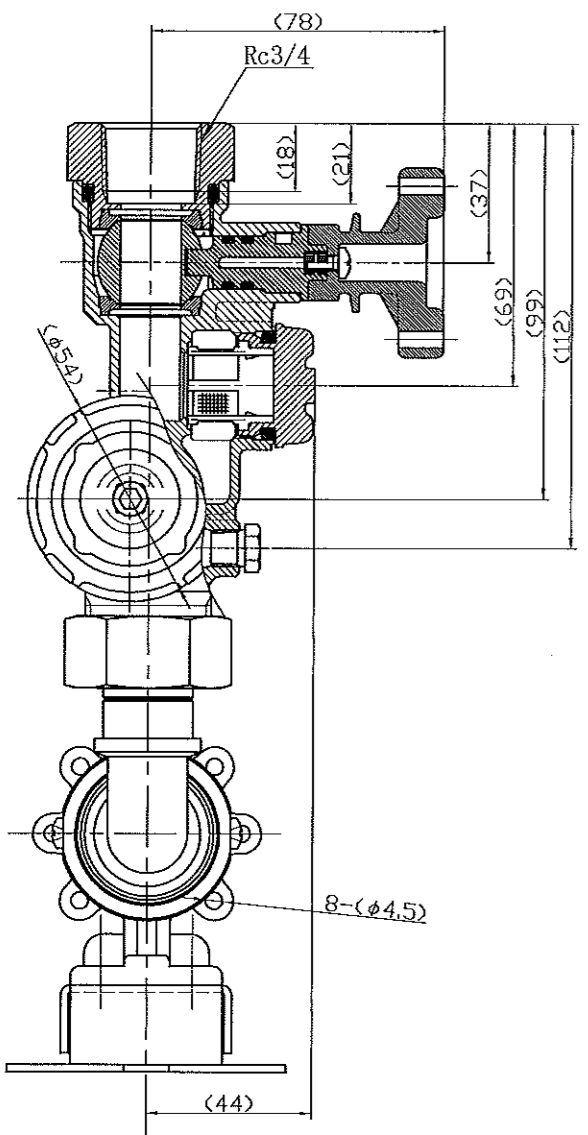
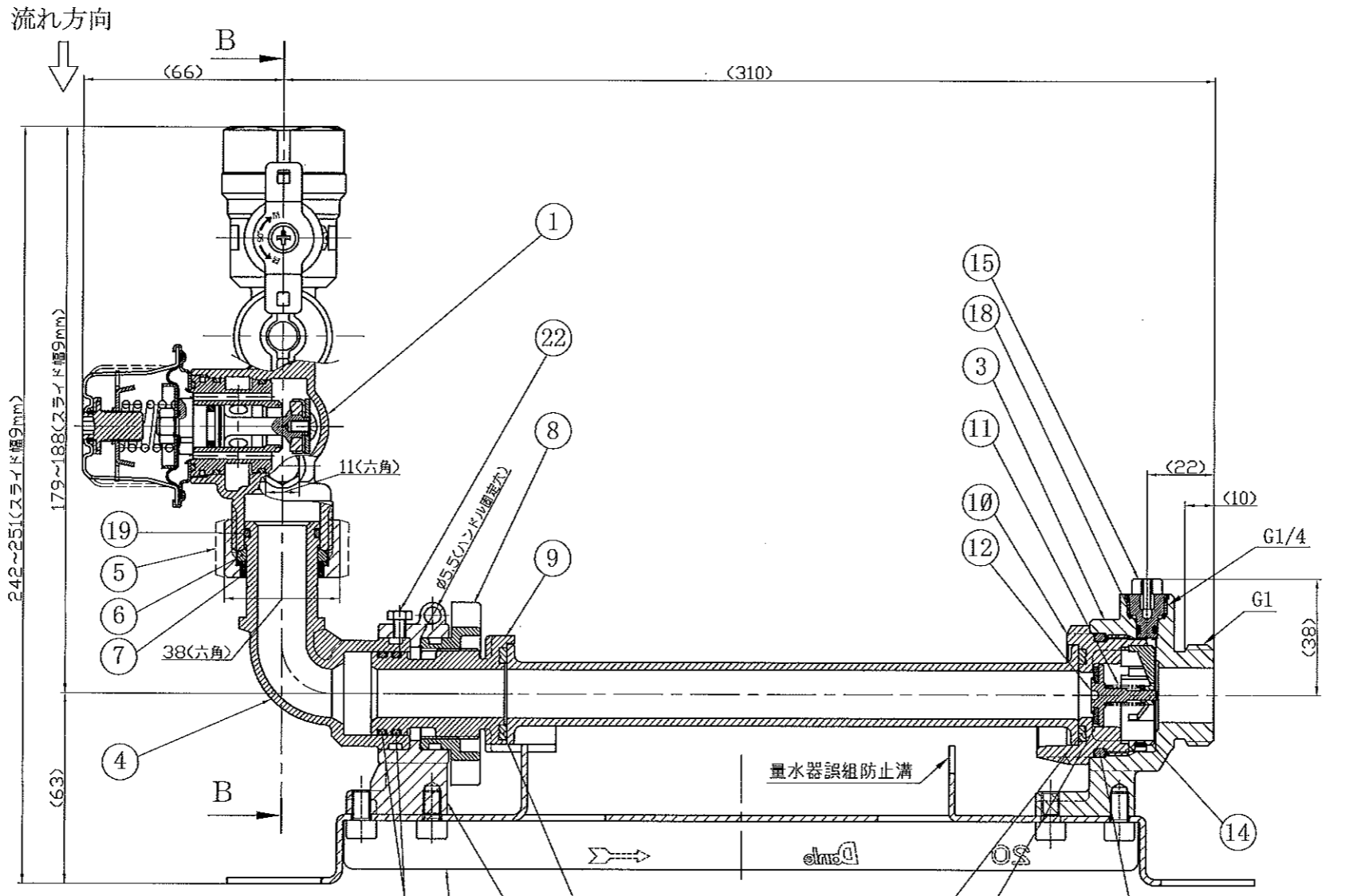


部番	部品名称	材質	数量	備考
1	戸別給水用減圧弁	CAC406・他	1	RU2058ZZ
2	弁箱A	C3771	1	
3	弁箱C	C3531	1	
4	L継手A	CAC406	1	
5	袋ワット	C3604	1	
6	伸縮管パッキン	NBR	1	
7	ゲイトリーフ	POM	1	
8	パッド	PPS	1	
9	スライド管P	PPS	1	
10	逆止め弁座P	PPS	1	
11	逆止め弁ばね	SUS304-W	1	
12	逆止め弁体	PPS	1	
13	逆止め弁ディスク	FKM	1	
14	逆止ゲイト	PPS	1	
15	水抜きプラグ	PPS	1	
16	台座	SUS430	1	
17	パッキン	EPDM	2	
18	Oリング (P4)	NBR	1	
19	Oリング (P21)	NBR	1	
20	Oリング (JAS02023)	NBR	2	
21	Oリング (P35)	NBR	1	
22	十字穴付77°セットネジ	SWCH	1	M4×6 Ep-Fe/Zn/CN
23	クランプ用六角ネジ	SWCH	4	M4×5
24	六角穴付ネジ	SCM435	6	M6×10
-	-	-	-	-
26	代用管	PPS	1	



AA断面図

BB断面図

型式	UV2087PZ			名称	メタネット (一次・二次側管端防食可無)
承認	審査	作成	図番	UV2087PZ0000A10	
真 21.1.27 崎	箱 21.1.27 崎	天 21.1.27 野			
特徴			尺度	投影法	第一角
量水器部：パッキン方式			1 : 2	年月日	2021.01.26
東京都水用					
			DANLE CO., LTD.		
			株式会社 ダンレイ		
変更符号	年月日	備考			