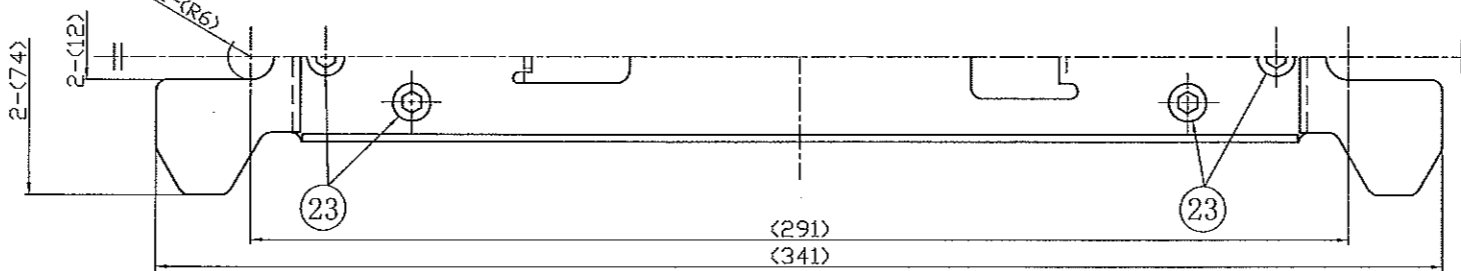
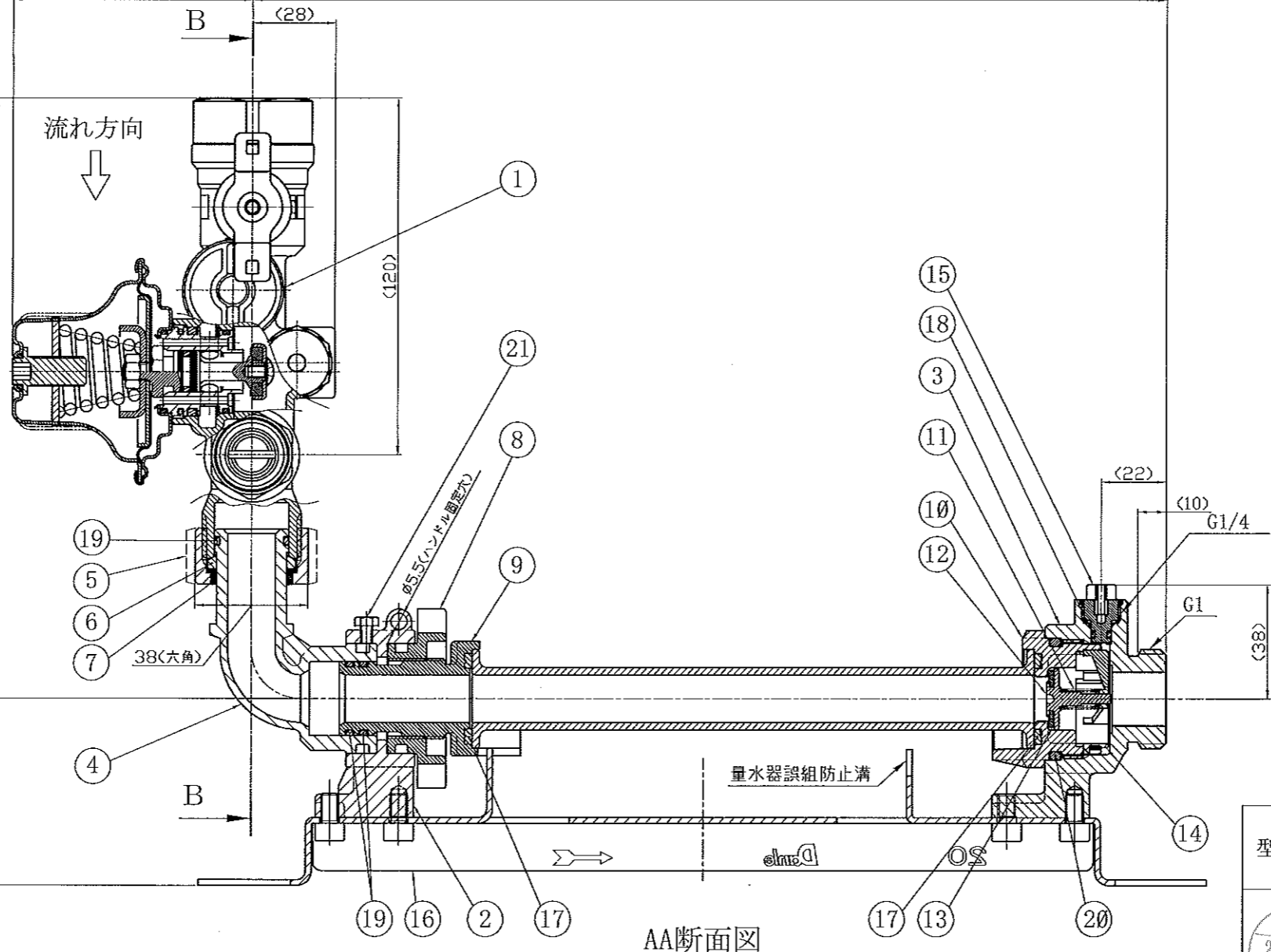
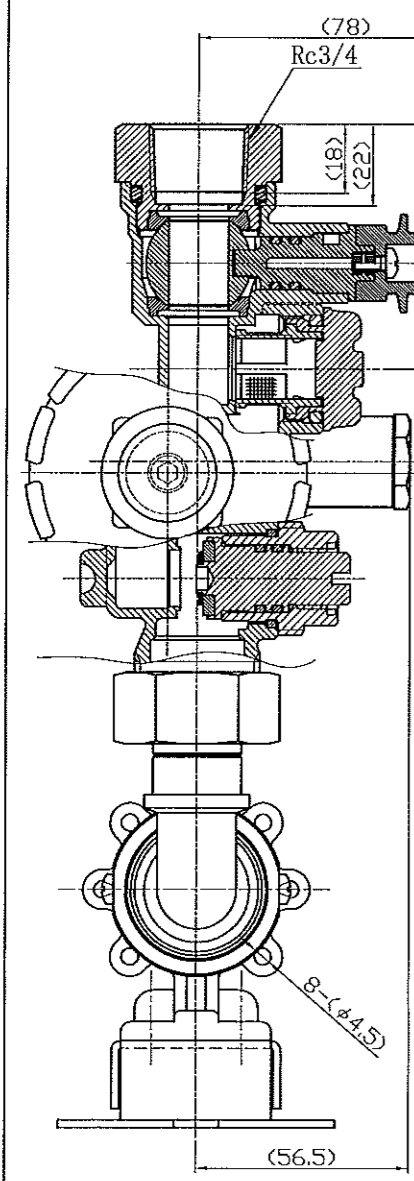


部番	部品名称	材質	数量	備考
1	戸別給水用減圧弁	CAC406・他	1	RU2067ZC ホット色:青色
2	弁箱A	C3771	1	
3	弁箱C	C3531	1	
4	I継手A	CAC406	1	
5	袋ナット	C3604	1	
6	伸縮管パッキン	NBR	1	
7	カッター	POM	1	
8	パッキン	PPS	1	
9	スライダ管P	PPS	1	
10	逆止め弁座P	PPS	1	
11	逆止め弁ばね	SUS304-W	1	
12	逆止め弁体	PPS	1	
13	逆止め弁ディスク	FKM	1	
14	逆止めカッター	PPS	1	
15	水抜きプラグ	PPS	1	
16	台座	SUS430	1	
17	パッキン	EPDM	2	
18	Oリング (P4)	NBR	1	
19	Oリング (P21)	NBR	3	
20	Oリング (P35)	NBR	1	
21	十字穴付アセットボルト	SWCH	1	M4×6 Ep-Fe/Zn/CM
22	六角穴付ナット	SWRM	4	M4×6 Ep-Fe/Zn/CM
23	六角穴付ボルト	SCM435	6	M6×10 Ep-Fe/Zn/CM
24	代用管	PPS	1	



BB断面図

AA断面図

型式	UV2086PZ		名称	メタコット (一次・二次側管端防食コブ無)	
承認 真 20.9.03 崎	審査 箱 20.9.03 崎	作成 風 20.9.03 巻	図番	UV2086PZ0000A10	
特徴 量水器部: パッキン方式			尺度	投影法	
			1:2	年月日	2020.09.03
			DANLE CO., LTD.		
変更符号			年月日	備考	
			株式会社 ダンレイ		