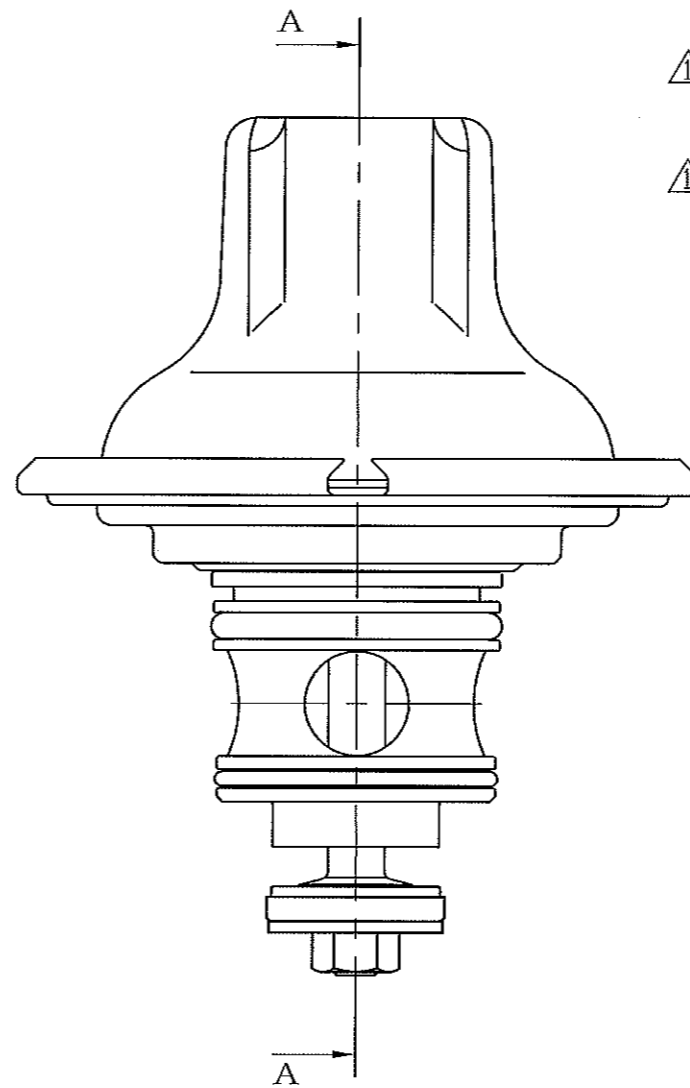
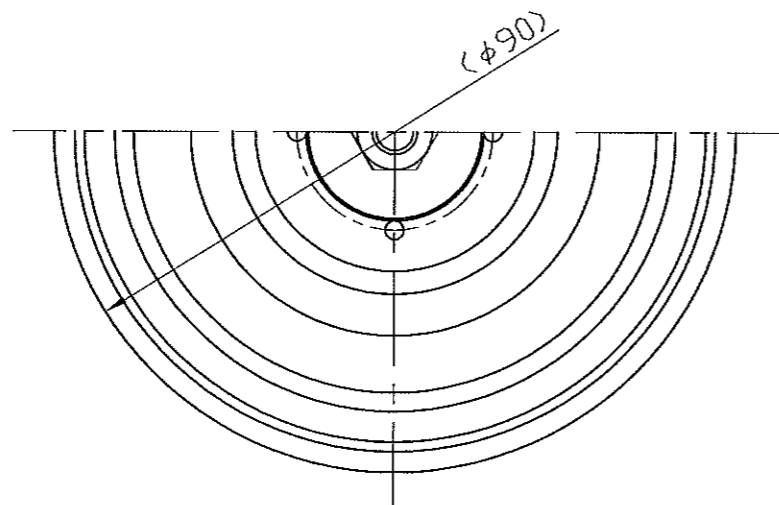


AA断面図



部番	部品名称	材質	数量	備考
1	弁棒	耐食銅合金	1	
2	弁座	SUS303	1	
3	リングP9	NBR	1	
4	調節ねじ受け	POM	1	
5	調節ねじ	SUS430	1	
6	調節ナット	SPCC	1	Ep-Fe/Zn/CM
7	調節ばね	SWOSC	1	青染め
8	ばねカバー	SUS304-CP	1	
9	六角ナット M6	SUS304	2	
10	キャップ	SUS304	1	
11	ダイアフラム受け	SPCC	1	Ep-Fe/Zn/CM
12	ダイアフラム	FKM	1	
13	ダイアフラムケース	SUS304-CP	1	
14	リングS32	NBR	1	
15	リングP18	FKM	1	
16	リングP32	NBR	1	
17	リングS34	NBR	1	
18	ディスク押え	SUS304-CP	1	
19	ディスク	FKM	1	
20	座金	SUS304-CP	1	
21	ラベル	テトロンフィルム	1	

尺度	1:1	DANLE CO., LTD. 株式会社 ダンレイ	承認 道 13.5.16	審査 若 林 13.5.16	作成 箱 崎 13.5.16	特徴	△ ²	13.05.16	設変No.61-243
投影法	☉					変更符号	-	10.07.02	設変No.58-1047
年月日	2010.7.02					年月日		備考	
						型式	UF2501ZZ		
						名称	25A 減圧弁カセット		
						図番	UF2501ZZ0000A11		