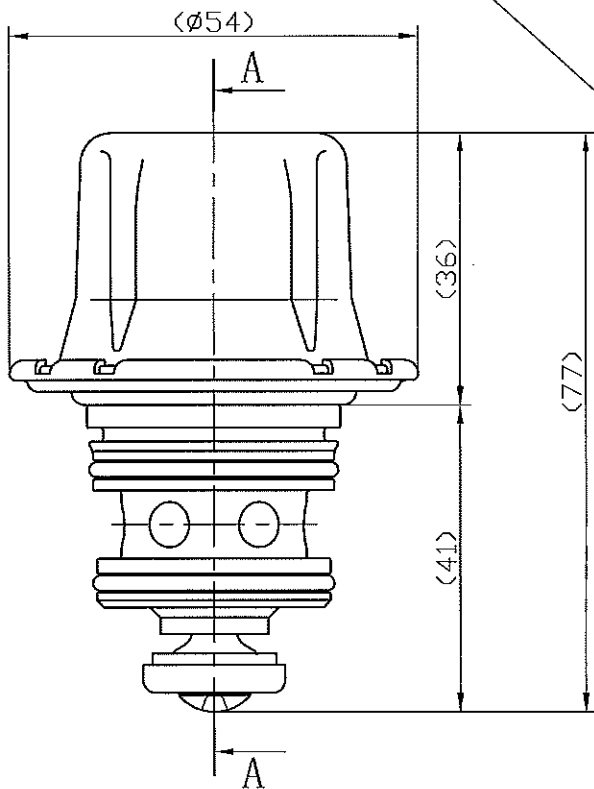




AA断面図



部番	部品名称	材質	数量	備考
1	弁棒	SUS303	1	
2	弁座	SUS303	1	
3	調節ねじ受け	POM	1	
4	調節ねじ	SUS430	1	
5	調節ナット	SPCC	1	Ep-Fe/Zn/CM 三価
6	調節ばね	SWOSC-V	1	
7	ばねカバー	SPCE	1	Ep-Fe/Zn/CM 三価
8	ダイヤフラム受け	SPCC	1	Ep-Fe/Zn/CM 六価
9	ダイヤフラム	FKM	1	
10	ダイヤフラムケース	SUS304-CP	1	
11	ダイヤ	FKM	1	A80
12	ダイヤ押え	SUS304	1	
13	六角ナット M6	SUS304	1	
14	十字穴付スス小ねじ M4×6	SUSXM7	1	
15	リング S8	水膨潤NBR	1	A70 協和シーリング工業特製
16	リング P10A	FKM	1	A70
17	リング S26	NBR	1	A70
18	リング S28	NBR	1	A70
19	リング S29	NBR	1	A70

△ ¹	15.02.06	設変No.63-056
△ ¹	14.08.07	設変No.62-249
-	13.07.03	設変No.61-265
変更符号	年月日	備考

特 徴

尺度	1:1	年月日	2013.07.03	投影法	
----	-----	-----	------------	-----	--

DANLE CO., LTD. 株式会社 ダンレイ	承認	松野	15.2.10	審査	真崎	15.2.06	作成	箱崎	2013.07.03	型式	UF1514ZB
										名称	減圧弁ナット
										図番	UF1514ZB0000A12