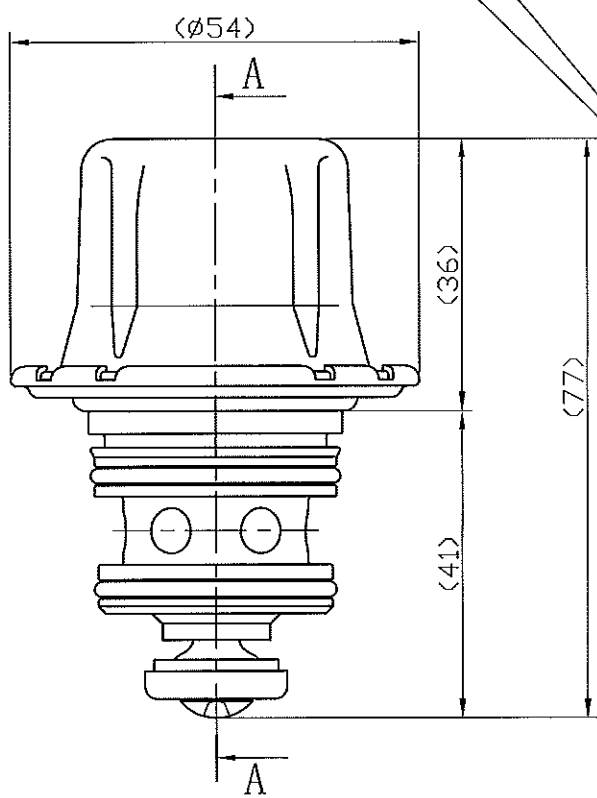


AA断面図



部番	部品名称	材質	数量	備考
1	弁棒	耐食銅合金	1	
2	弁座	SUS303	1	
3	調節ねじ受け	POM	1	
4	調節ねじ	SUS430	1	
5	調節ナット	SPCC	1	Ep-Fe/Zn/CM 三価
6	調節ばね	SWOSC-V	1	
7	ばねカバー	SPCE	1	Ep-Fe/Zn/CM 三価
8	ダイヤフラム受け	SPCC	1	Ep-Fe/Zn/CM 六価
9	ダイヤフラム	FKM	1	
10	ダイヤフラムケース	SUS304-CP	1	
11	ディスク	FKM	1	A80
12	ディスク押え	SUS304	1	
13	六角ナット M6	SUS304	1	
14	十字穴付短小ねじ M4×6	SUSXM7	1	
15	Oリング S8	水膨潤NBR	1	A70 協和ツカ工業館製
16	Oリング P10A	FKM	1	A70
17	Oリング S26	NBR	1	A70
18	Oリング S28	NBR	1	A70
19	Oリング S29	NBR	1	A70

△ ¹	15.02.06	設変No.63-056
△ ³	14.08.07	設変No.62-249
△ ²	13.07.03	設変No.61-265
変更符号	年月日	備考

特 徴	

尺度	1:1	年月日	2012.04.04	投影法	
----	-----	-----	------------	-----	--

DANLE CO., LTD. 株式会社 ダンレイ	承認	審査	作成	型式	UF1514ZA
				名称	減圧弁セット
				図番	UF1514ZA0000A14