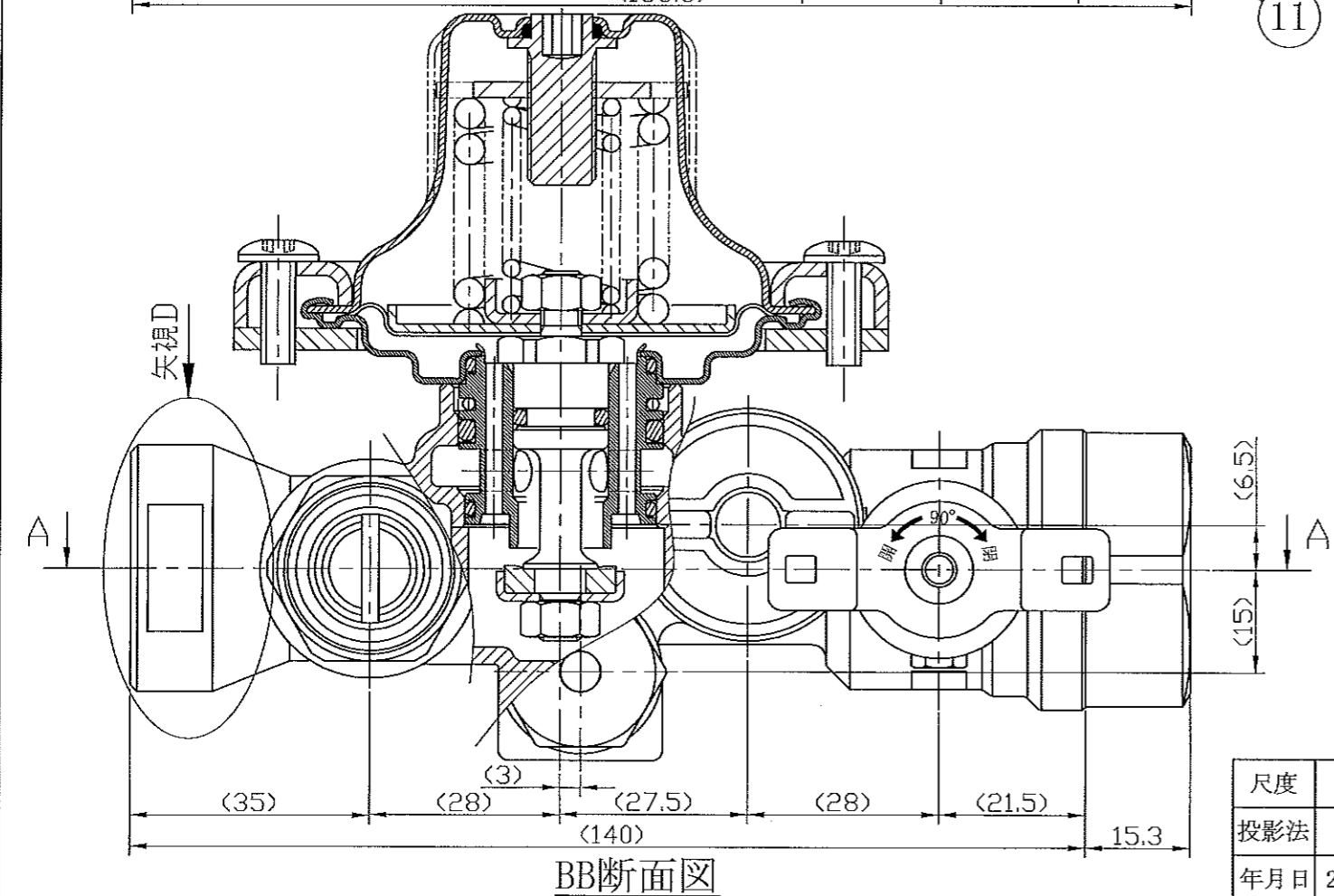


CC断面図(部分)
※異常圧力検知弁部



| 部番 | 部品名称 | 材質 | 数量 | 備考 |
|----|-----------------|------------|----|-------------|
| 1 | 減圧弁弁箱 | CAC406 | 1 | Rc3/4 |
| 2 | 減圧弁キレット | SUS303 他 | 1 | UF1510ZZ |
| 3 | 接続継手A | C3531 | 1 | Rc3/4 |
| 4 | U型止めピン | SUS304-WPB | 1 | |
| 5 | O-ring | PTFE | 2 | |
| 6 | 20A O-ring | SCS13 | 1 | |
| 7 | 止水栓 (ワタ) | PPM | 1 | 青色 |
| 8 | 止水栓 (弁軸) | PPS | 1 | |
| 9 | イナチナット M4×0.7 | C3604 | 1 | 止水栓弁軸と一体成型 |
| 10 | ストレーナASSY | C3531 他 | 1 | YR0133ZZ |
| 11 | 十字穴付なべ小ねじ M4×8 | SWCH | 1 | Ep-Fe/Zn/Cr |
| 12 | 十字穴付アワシボネジ M4×6 | SWCH | 1 | Ep-Fe/Zn/Cr |
| 13 | O-ring P10A | NBR | 2 | |
| 14 | O-ring P30 | NBR | 1 | |
| 15 | 止水栓ふた | C3531 | 1 | |
| 16 | 止水栓弁棒 | C3531 | 1 | |
| 17 | ディスク押え | SUS304 | 1 | |
| 18 | ディスク | H-NBR | 1 | |
| 19 | O-ring P14 | NBR | 2 | |
| 20 | O-ring P22 | NBR | 1 | |
| 21 | 飛出ピン | C3531 | 1 | |
| 22 | 押出ね | SWP-B | 1 | |
| 23 | O-ring P8 | FKM | 2 | |
| 24 | O-ring P3 | VMQ | 1 | 弁柄色 |
| 25 | 弁箱A | C3604 | 1 | |
| 26 | 調整ラベル | PET | 1 | |

| 特 徴 | | 変更符号 | | 年月日 | | 備 考 | |
|-----------------|-----------------|------|--|-----|--|-----|--|
| 止水栓付き (一次側・二次側) | | | | | | | |
| 異常圧力検知弁付き | | | | | | | |
| 型式 | RX2067ZZ | | | | | | |
| 名称 | 戸別給水用減圧弁 (高圧仕様) | | | | | | |
| 図番 | RX2067ZZ0000A10 | | | | | | |

| | | | | | | |
|-----|--------------|------------------------------|----|----------|----------|----------|
| 尺度 | 1:1 | DANLE CO., LTD. 株式会社 ダンレイ | 承認 | 20.11.20 | 20.11.20 | 20.11.20 |
| 投影法 | | | 審査 | 20.11.20 | 20.11.20 | 20.11.20 |
| 年月日 | 2020. 11. 20 | | 作成 | 20.11.20 | 20.11.20 | 20.11.20 |