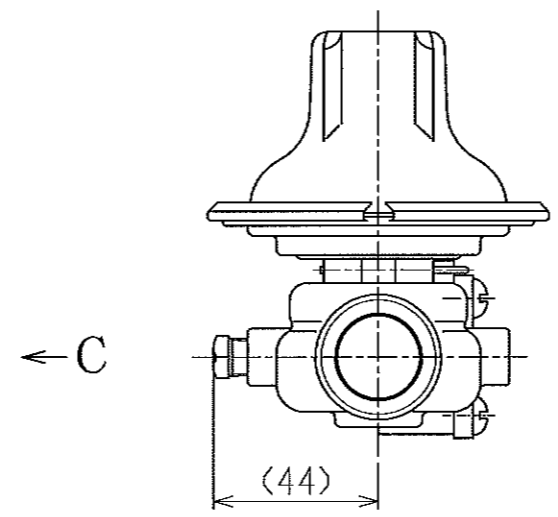
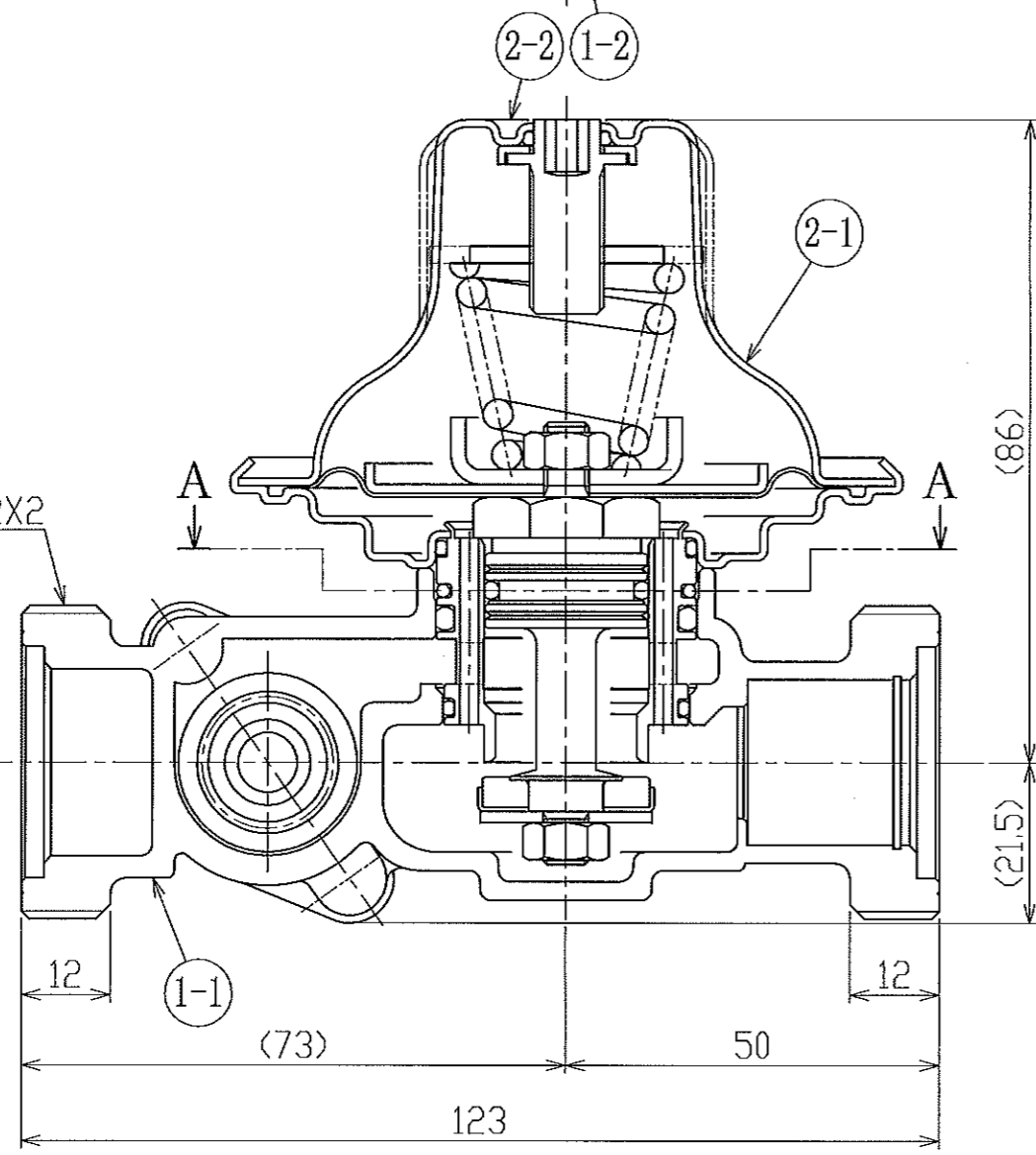


B矢視図



C矢視図 (1/2)

3	ストレーナふたASSY (YR0066ZZ)			
2-2	調整済ラベル	テロンフィルム	1	
2-1	減圧弁カセット	SUS304, 他	1	UF2013ZZ
2	減圧弁部			
1-4	コイン割りビス	SUS430	2	M5×12
1-3	U型止めピン	SUS304-WP	1	
1-2	プラグ-R1/8	C3604	1	
1-1	弁箱	CAC406	1	
1	弁箱部			
部番	部品名称	材質	数量	備考

特 徴			
減圧弁カセット式			
U型止めピン接続	—	13.03.08	61-173 (新規設定)
弁座：ステンレス製			
変更符号	年月日	備 考	

尺度	1 : 1	DANLE CO., LTD.	承認	審査	作成	型式	RU2020PZZZ
投影法		株式会社 ダンレイ				名称	戸別給水用減圧弁
年月日	2013.03.08					図番	RU2020PZZZ00A10