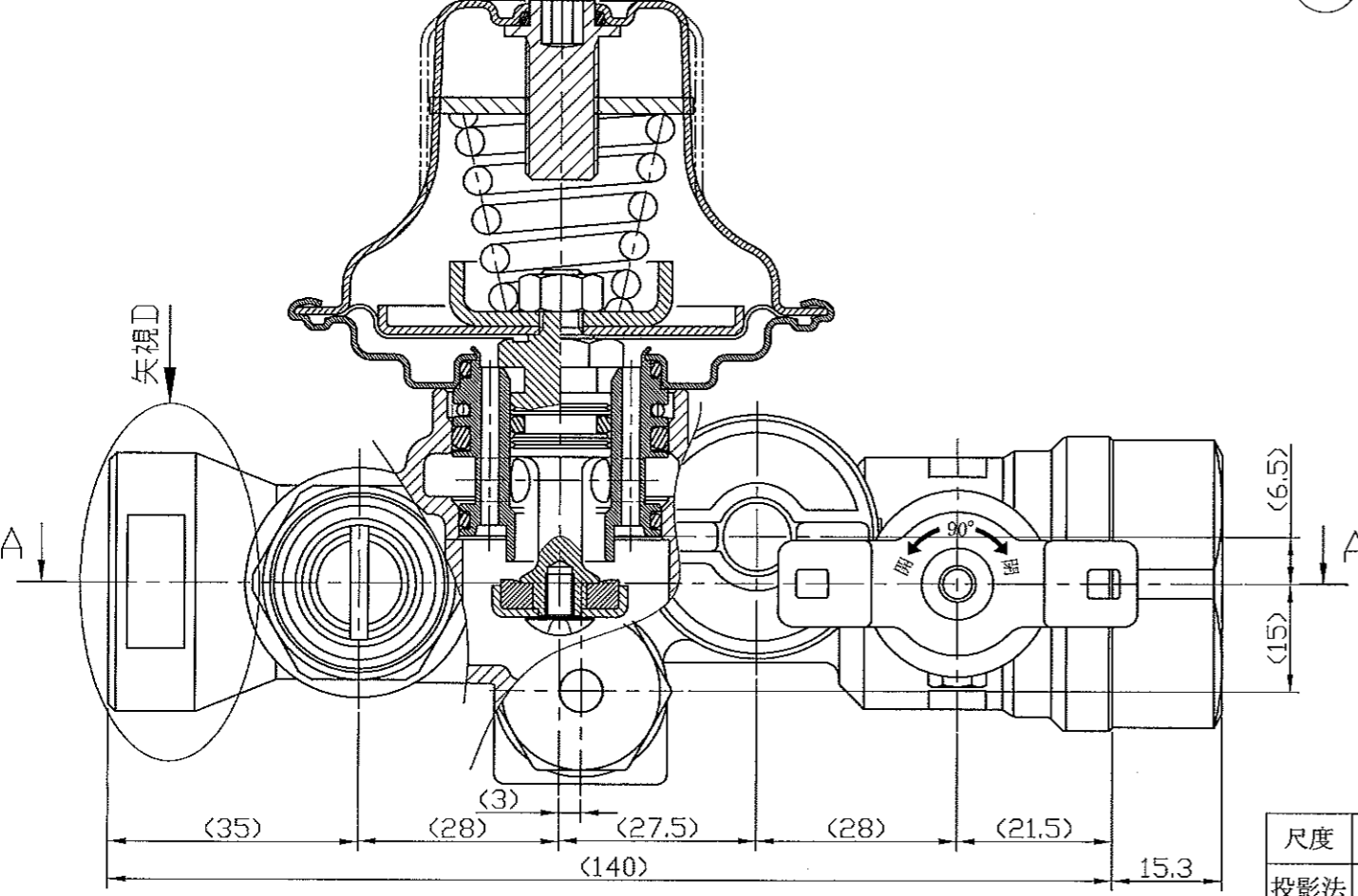
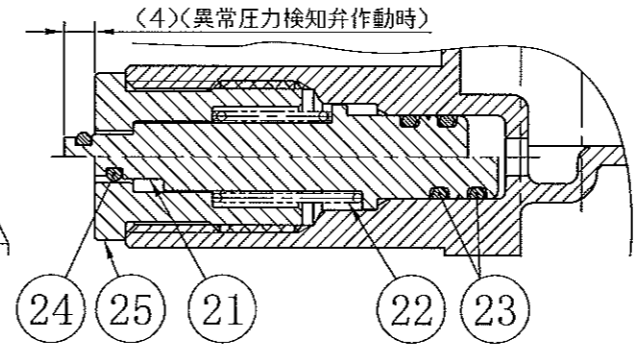


D矢視図



BB断面図



CC断面図(部分)
※異常圧力検知弁部

部番	部品名称	材質	数量	備考
1	減圧弁弁箱	CAC406	1	Rc3/4
2	減圧弁弁セット	SUS303 他	1	UF1508ZR
3	接続継手A	C3531	1	Rc3/4
4	U型止めピン	SUS304-WPB	1	
5	ボールコート	PTFE	2	
6	20A ボール	SCS13	1	
7	止水栓 (ツマミ)	POM	1	青色
8	止水栓 (弁軸)	PPS	1	
9	インサート M4×0.7	C3604	1	止水栓弁軸と一体成型
10	ストレーナーASSY	C3531 他	1	YR0133ZZ
11	十字穴付なべ小ねじ M4×8	SWCH	1	Ep-Fe/Zn/CM
12	十字穴付アセットボルト M4×6	SWCH	1	Ep-Fe/Zn/CM
13	Oリング P10A	NBR	2	
14	Oリング P30	NBR	1	
15	止水栓ふた	C3531	1	
16	止水栓弁棒	C3531	1	
17	ディスク押え	SUS304	1	
18	ディスク	H-NBR	1	
19	Oリング P14	NBR	2	
20	Oリング P22	NBR	1	
21	飛出ピン	C3531	1	
22	押出ばね	SWP-B	1	
23	Oリング P8	FKM	2	
24	Oリング P3	VMQ	1	弁柄色
25	弁箱A	C3604	1	
26	調整済パッキン	PET	1	

特 徴		変更符号	年月日	備 考
止水栓付き (一次側・二次側)				
異常圧力検知弁付き				
審査	作成			
20.9.01 崎	20.9.01 巻			
型式	RU2067ZZ			
名称	戸別給水用減圧弁			
図番	RU2067ZZ0000A10			

尺度	1:1	DANLE CO., LTD. 株式会社 ダンレイ	承認	20.9.01 崎
投影法	第一角		審査	20.9.01 崎
年月日	2020.09.01		作成	20.9.01 巻