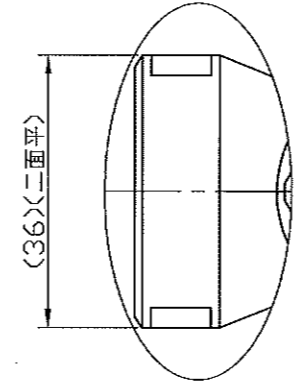
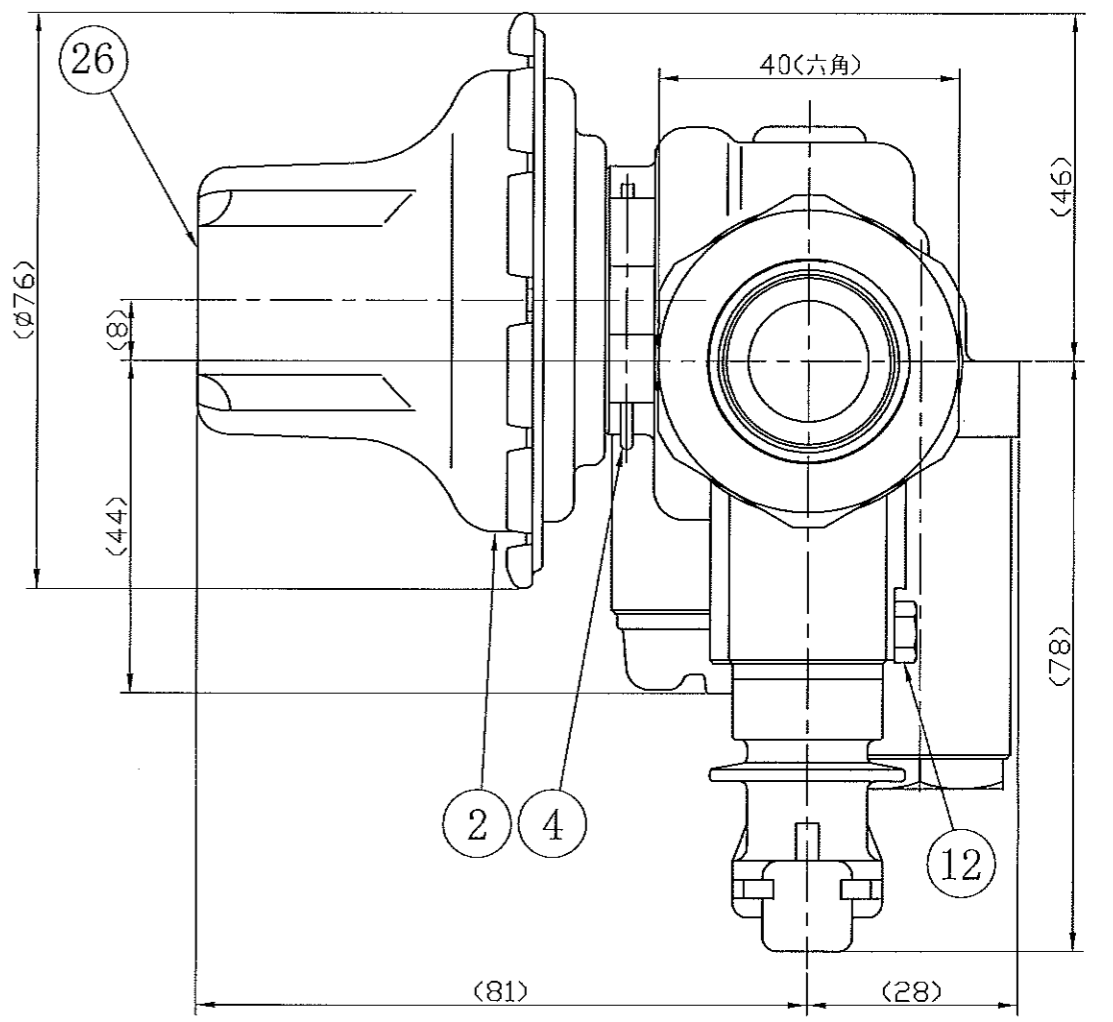
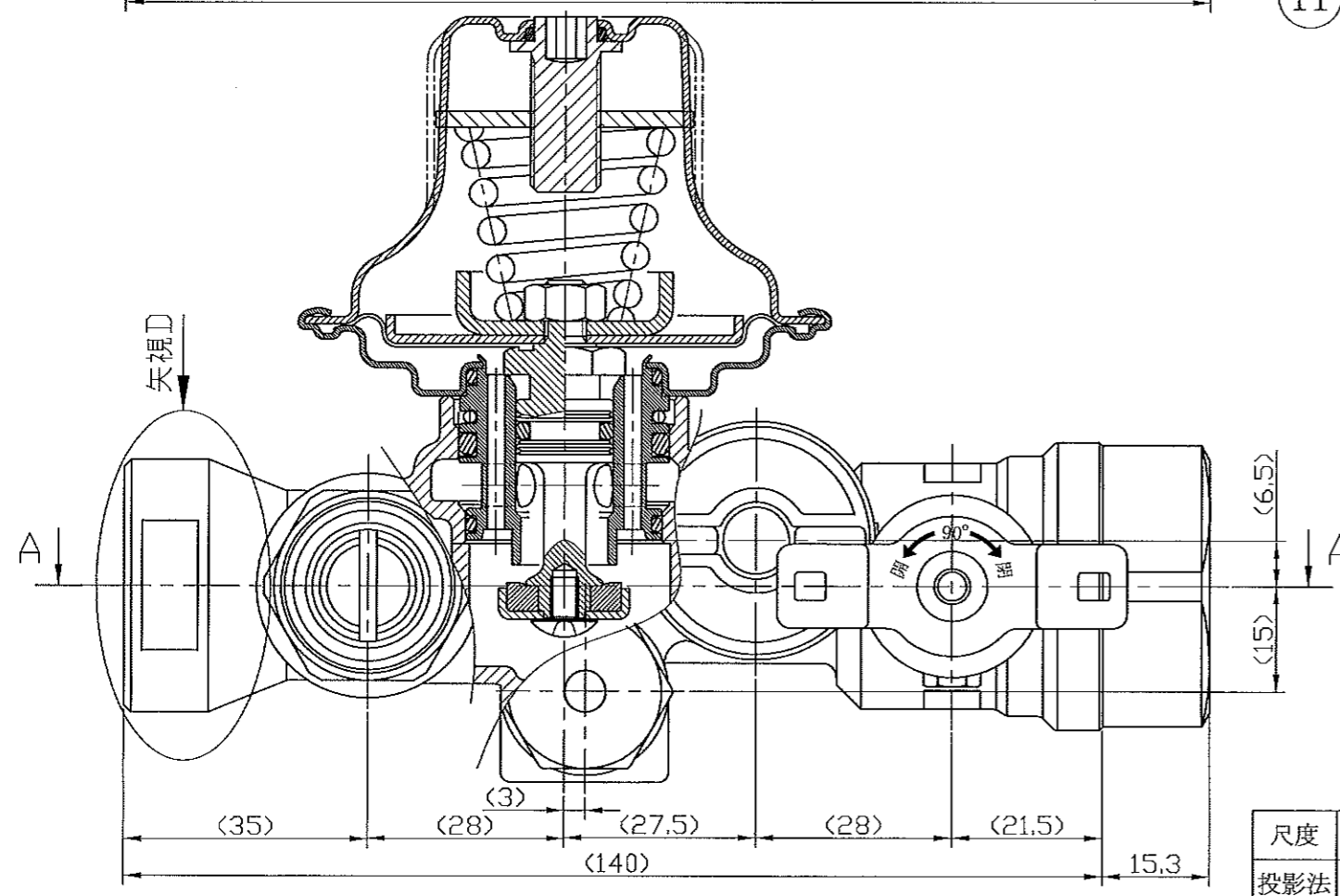


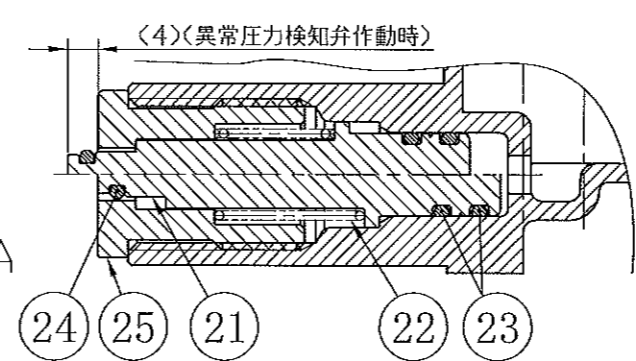
AA断面図



D矢視図



BB断面図



CC断面図(部分)
※異常圧力検知弁部

部番	部品名称	材質	数量	備考
1	減圧弁弁箱	CAC406	1	Rc3/4
2	減圧弁弁セット	SUS303 他	1	UF1503ZR
3	接続継手A	C3531	1	Rc3/4
4	U型止めピン	SUS304-WPB	1	
5	ボートシート	PTFE	2	
6	20A ボート	SCS13	1	
7	止水栓(ツマミ)	POM	1	朱色
8	止水栓(弁軸)	PPS	1	
9	シフトナット M4×0.7	C3604	1	止水栓弁軸と一体成型
10	ストレーナASSY	C3531 他	1	YR0133ZZ
11	十字穴付なべ小ねじ M4×8	SWCH	1	Ep-Fe/Zn/CN
12	十字穴付アブセットボルト M4×6	SWCH	1	Ep-Fe/Zn/CN
13	Oリング P10A	NBR	2	
14	Oリング P30	NBR	1	
15	止水栓ふた	C3531	1	
16	止水栓弁棒	C3531	1	
17	ディスク押え	SUS304	1	
18	ディスク	H-NBR	1	
19	Oリング P14	NBR	2	
20	Oリング P22	NBR	1	
21	飛出ピン	C3531	1	
22	押出ばね	SWP-B	1	
23	Oリング P8	FKM	2	
24	Oリング P3	VMQ	1	弁柄色
25	弁箱A	C3604	1	
26	調整済パッキン	PET	1	

特 徴		変更符号	年月日	備 考
止水栓付き(一次側・二次側)				
異常圧力検知弁付き				
審査	作成	型式	RU2067ZB	
		名称	戸別給湯用減圧弁	
		図番	RU2067ZB0000A10	

尺度	1:1	DANLE CO., LTD. 株式会社 ダンレイ	承認	20.11.17
投影法			20.11.17	20.11.17
年月日	2020. 11. 17		20.11.17	野