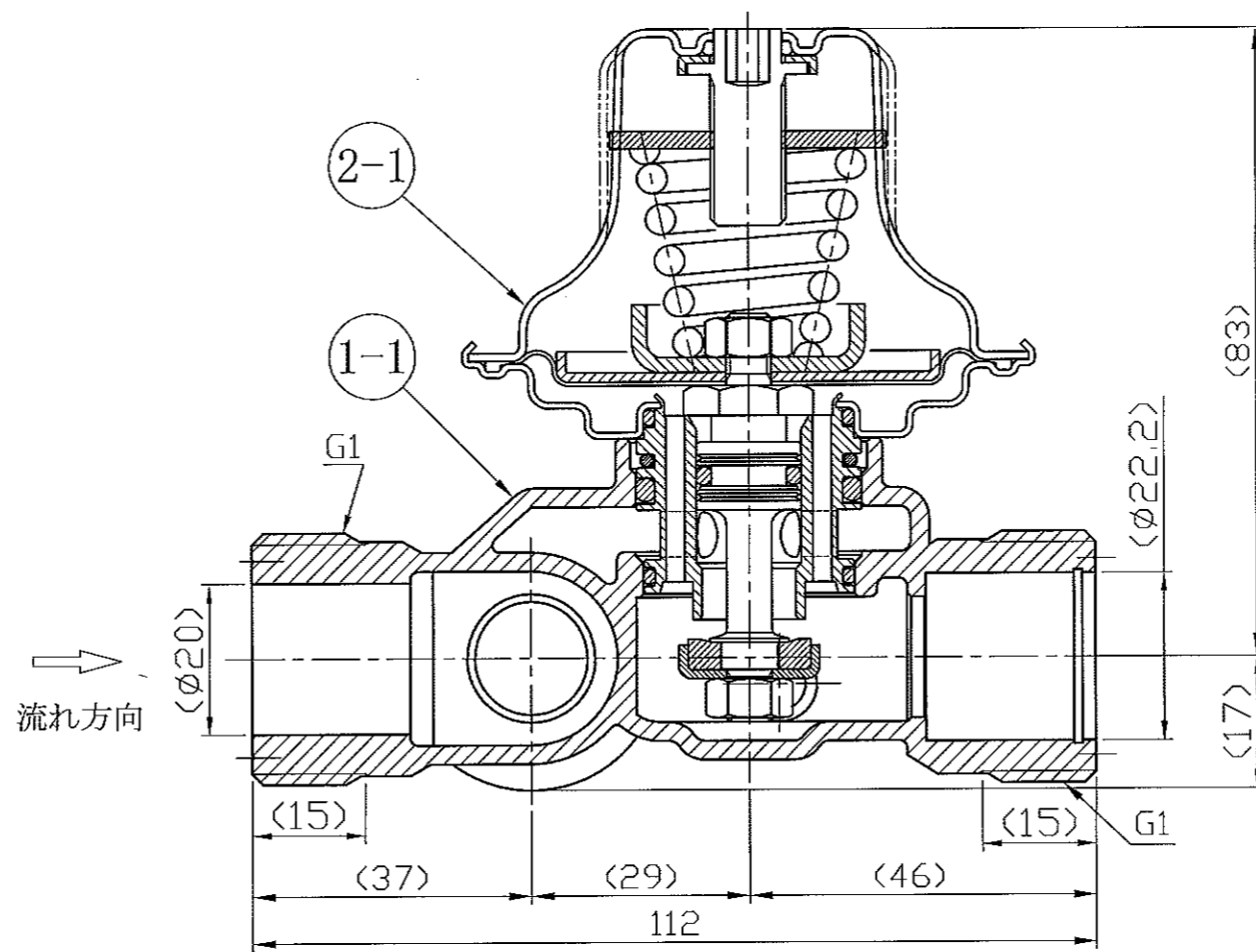


部番	部品名称	材質	数量	備考
1	弁箱部			
1-1	弁箱	CAC406	1	
1-2	プラグ (R1/8)	C3604	1	
1-3	U型止めピン	SUS304	1	
2	減圧弁部			
2-1	減圧弁セット	SUS303・他	1	UF1508SZ
2-2	調整済ラベル	PET	1	
3	ストレーナ部			
3-1	ストレーナふた	C3771	1	
3-2	ストレーナネット	SUS304	1	250 μ m
3-3	ストレーナ	POM	1	
3-4	リング (P22.4)	NBR	1	



AA断面図 (S=1:1)

特 徴	-	16.07.11	設変No. 64-249
減圧弁部セット式	変更符号	年月日	備 考
ステンレス製弁座、ばねカバー	型式	RU2053SZ	
U型止めピン接続	名称	戸別給水用減圧弁	
	営業品番	-	
	図番	RU2053SZ0000A10	

尺度	1:2	DANLE CO., LTD. 株式会社 ダンレイ
投影法		
年月日	2016.07.06	

