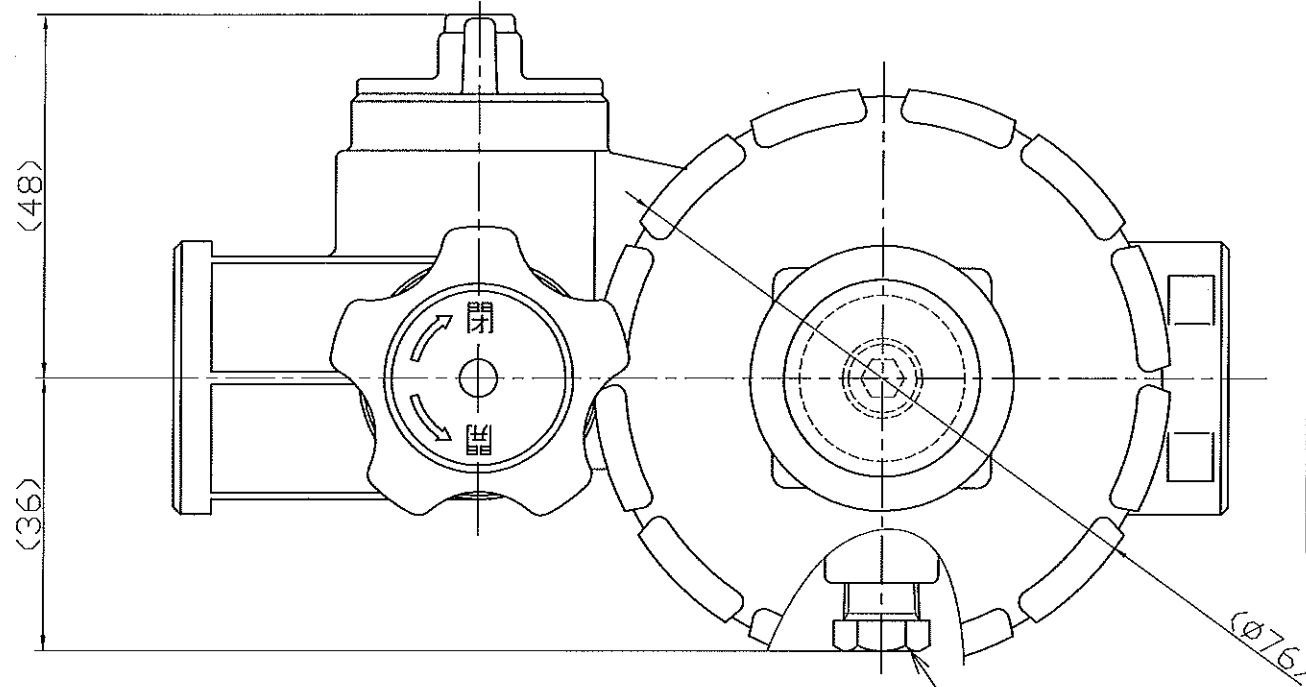
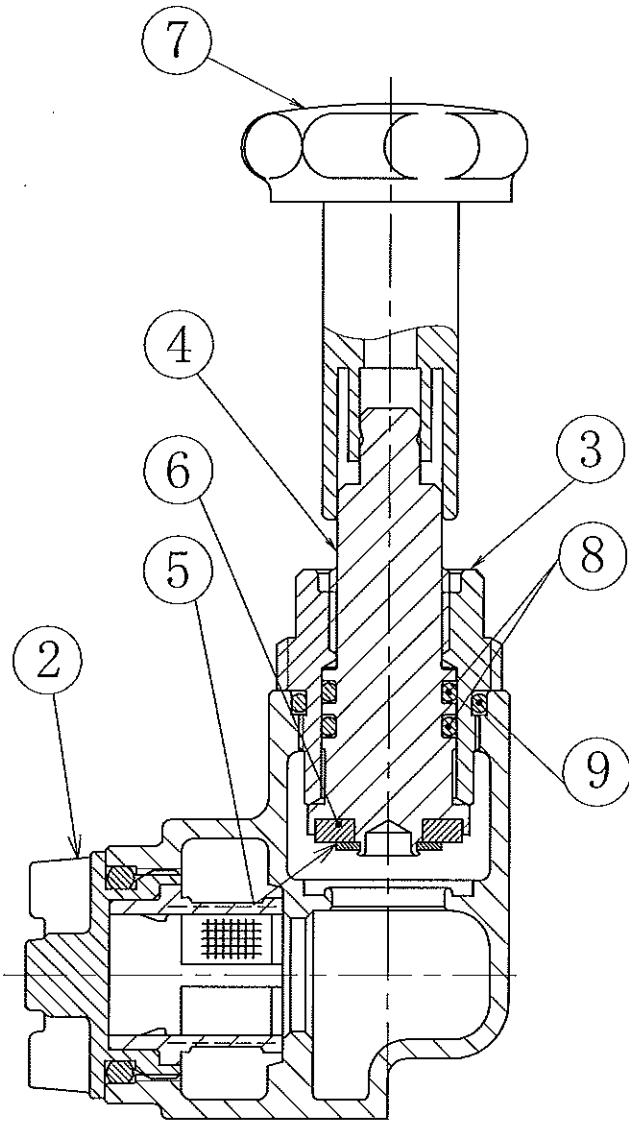


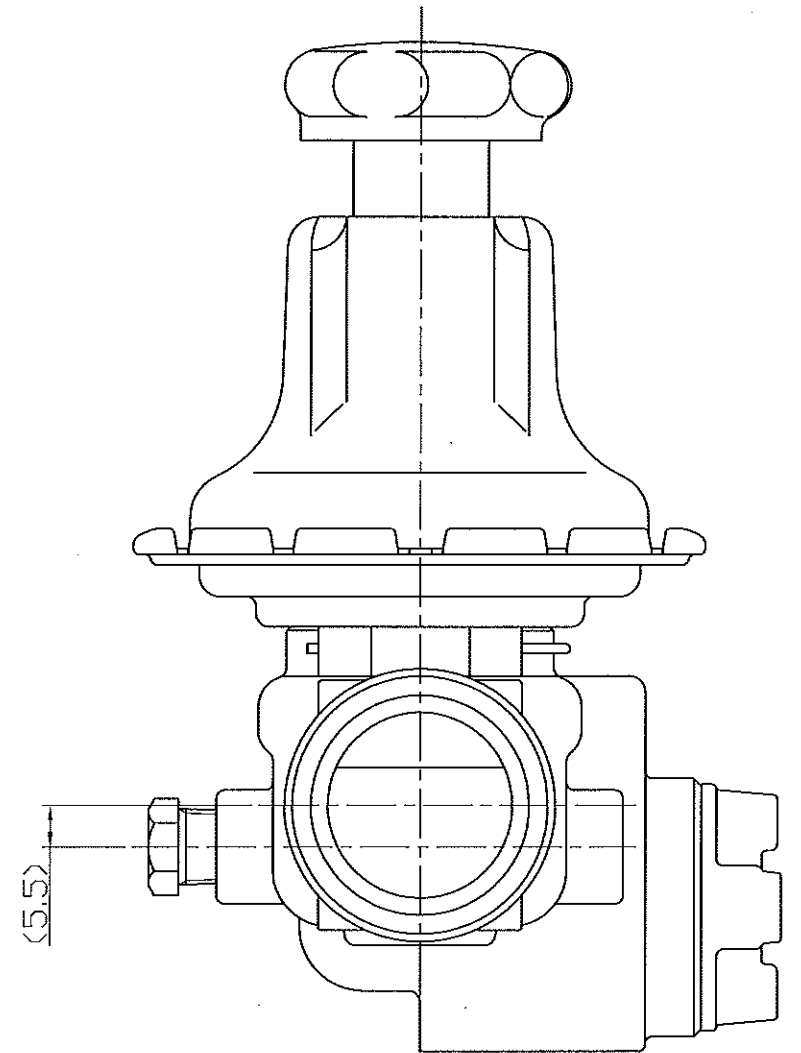
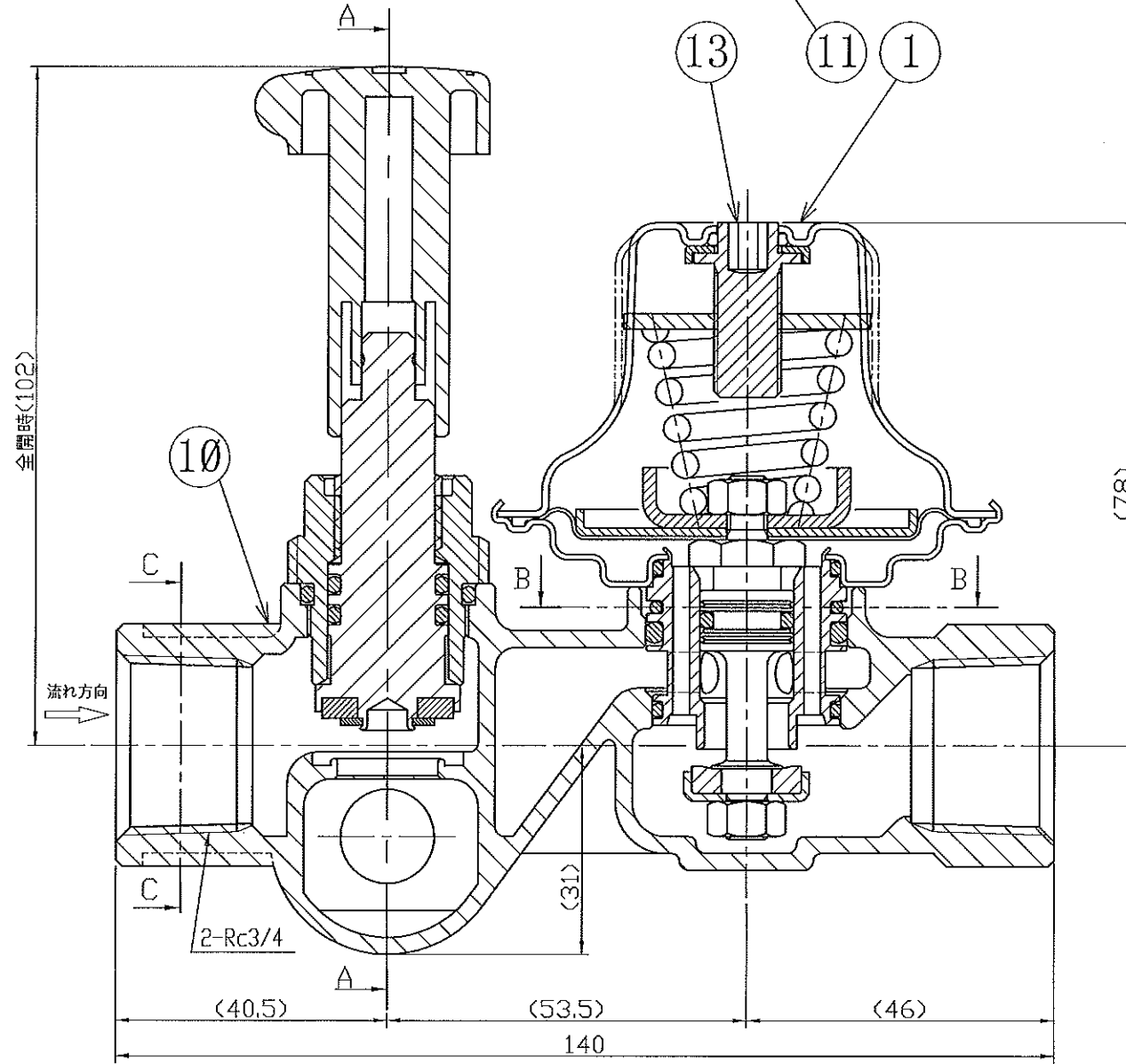
BB断面図(部分) CC断面図(部分)



部番	部品名称	材質	数量	備考
1	減圧弁セット	SUS303・他	1	UF1508ZR
2	ストレーナふたASSY	C3771・他	1	YR0104ZZ
3	止水栓ふた	C3531	1	
4	止水栓弁棒	C3531	1	
5	ディスク押え	SUS304	1	
6	ディスク	H-NBR	1	
7	ハンドル	POM	1	黄色
8	リング(P14)	FKM	2	
9	リング(P22)	NBR	1	
10	弁箱	CAC406	1	
11	1/8六角プラグ	C3604	1	
12	U型止めピン	SUS304	1	
13	ラベル	PET	1	



AA断面図(部分)



特 徴			
-	19.09.27	設変No.67-131	
変更符号	年月日	備 考	
型式	RU2034RA	名称	戸別中水用減圧弁
図番	RU2034RA0000A10		

尺度	1:1	DANLE CO., LTD. 株式会社 ダンレイ	承認 真 19.10.03 崎	審査 関 19.10.02	作成 風 19.9.27 巻	型番	RU2034RA
投影法						名称	戸別中水用減圧弁
年月日	2019.09.27					図番	RU2034RA0000A10