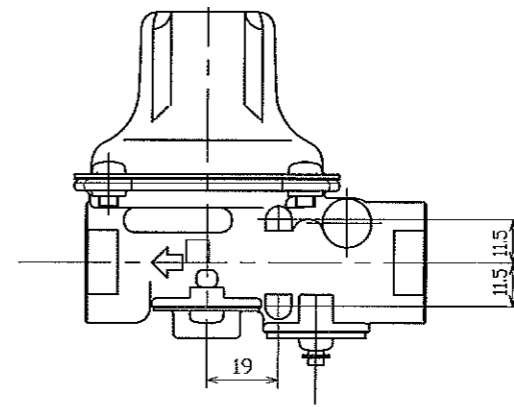
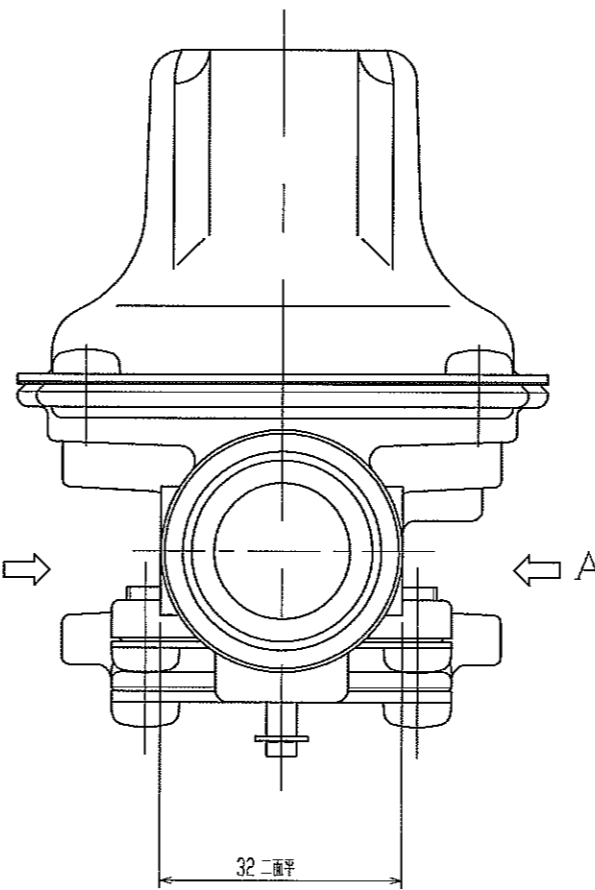


B矢视图(1/2)



A矢视图(1/2)



部番	部品名称	材質	数量	備考
1	弁箱部			
1-1	弁箱	CAC406	1	
1-2	下部ふた	SUS304	1	
1-3	Oリング-P22	NBR	1	
1-4	十字穴付きなべ小ねじ	SUS304	8	M5×8
2	減圧弁部			
2-1	弁棒	耐食銅合金	1	
2-2	ダイヤフラム	NBR	1	
2-3	ダイヤフラム受け	SPC	1	Ep-Fe/Zn
2-4	座金	SUS304	1	
2-5	座金B	SUS304	1	
2-6	ディスク	EPDM	1	
2-7	ディスク押え	SUS304	1	
2-8	六角ナット-M6	C3604	2	
2-9	Oリング-P10A	NBR	1	
2-10	調節ねじ	SUS430	1	
2-11	調節ナット	SPC	1	Ep-Fe/Zn/CM 三価
2-12	調節ねじ受け	POM	1	
2-13	調節ばね	SWP	1	黒染め
2-14	ばねカバー	SPC	1	Ep-Fe/Zn/CM 三価
2-15	調整済ラベル	テロンフィルム	1	
3	逆止め弁部			
3-1	逆止め弁座	POM	1	
3-2	逆止め弁体	POM	1	
3-3	逆止め弁ディスク	NBR	1	
3-4	逆止めばね押え	PSF	1	
3-5	逆止め弁ばね	SUS304-WP	1	
4	ストレーナ部			
4-1	ストレーナふた	SUS304	1	
4-2	ストレーナ	POM	1	
4-3	ストレーナネット	SUS304-WP	1	60メッシュ
4-4	Oリング-P20	NBR	1	
4-5	押し上げ棒	PPO	1	
4-6	Oリング-P4	NBR	1	
4-7	E型止め輪	SUS304	1	

特 徴		△ ¹	13.09.11	61-334 (旧:RJ2004Z0000A11)
水抜き機構付き		△ ²	06.09.11	54-248, 54-324
変更符号	年月日	備 考		

尺度	1 : 1	DANLE CO., LTD.		承認	審査	作成	型式	RJ2004Z
投影法		株式会社 ダンレイ					名称	20A 水道用減圧弁
年月日	2003.01.31						図番	RJ2004Z0000A22