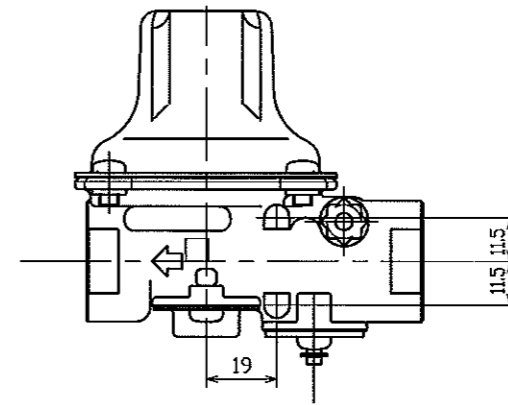
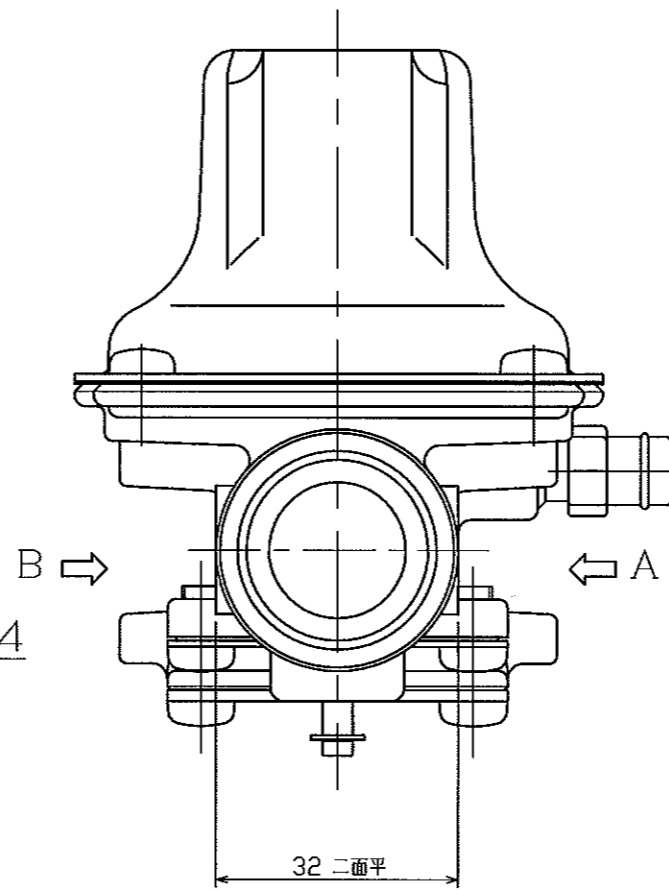


B矢视图(1/2)



A矢视图(1/2)



5-2	リング-P3	NBR	1	
5-1	水抜き栓	PPS	1	
5	水抜き栓部			
4-7	E型止め輪	SUS304	1	
4-6	リング-P4	NBR	1	
4-5	押し棒	PPD	1	
4-4	リング-P20	NBR	1	
4-3	ストレーナネット	SUS304-WP	1	60メッシュ
4-2	ストレーナ	PUM	1	
4-1	ストレーナふた	SUS304	1	
4	ストレーナ部			
3-5	逆止め弁ばね	SUS304-WP	1	
3-4	逆止めばね押え	PSF	1	
3-3	逆止め弁ディスク	NBR	1	
3-2	逆止め弁体	PDM	1	
3-1	逆止め弁座	PUM	1	
3	逆止め弁部			
2-15	調整済ラベル	テロンフィルム	1	
2-14	ばねカバー	SPC	1	Ep-Fe/Zn/CM
2-13	調節ばね	SWP	1	黒染め
2-12	調節ねじ受け	PDM	1	
2-11	調節ナット	SPC	1	Ep-Fe/Zn/CM
2-10	調節ねじ	SUS430	1	
2-9	リング-P10A	NBR	1	
2-8	六角ナット-M6	C3604	2	
2-7	ディスク押え	SUS304	1	
2-6	ディスク	EPDM	1	
2-5	座金B	SUS304	1	
2-4	座金	SUS304	1	
2-3	ダイヤフラム受け	SPC	1	Ep-Fe/Zn
2-2	ダイヤフラム	NBR	1	
2-1	弁棒	耐食銅合金	1	
2	減圧弁部			
1-4	十字穴付きなべねじ(M5x8)	SUS304	8	
1-3	リング-P22	NBR	1	
1-2	下部ふた	SUS304	1	
1-1	弁箱	CAC406	1	
1	弁箱部			

MARK	06-9-11	No.54-248,54-324	3RD ANGLE PROJECTION	第三角法	1	弁箱部
DATE	06-9-11		特 徴	水抜き機構付き	尺度	1:1
年・月・日			部品番号		部品名称	
NOTE			年月日	03-1-30	型式	RJ2004MZ
記 事					名称	20A 水道用減圧弁
					材 質	
					数 量	
					備 考	
					承認	06.9.15
					審査	06.9.15
					作成	06.9.11
					図 番	RJ2004MZ0000A11
					株式会社	ダンレイ