

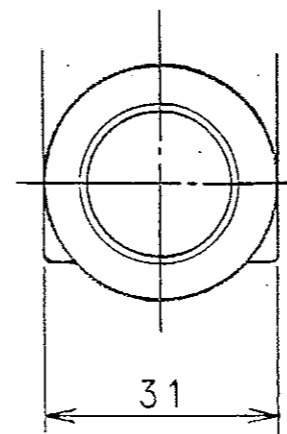
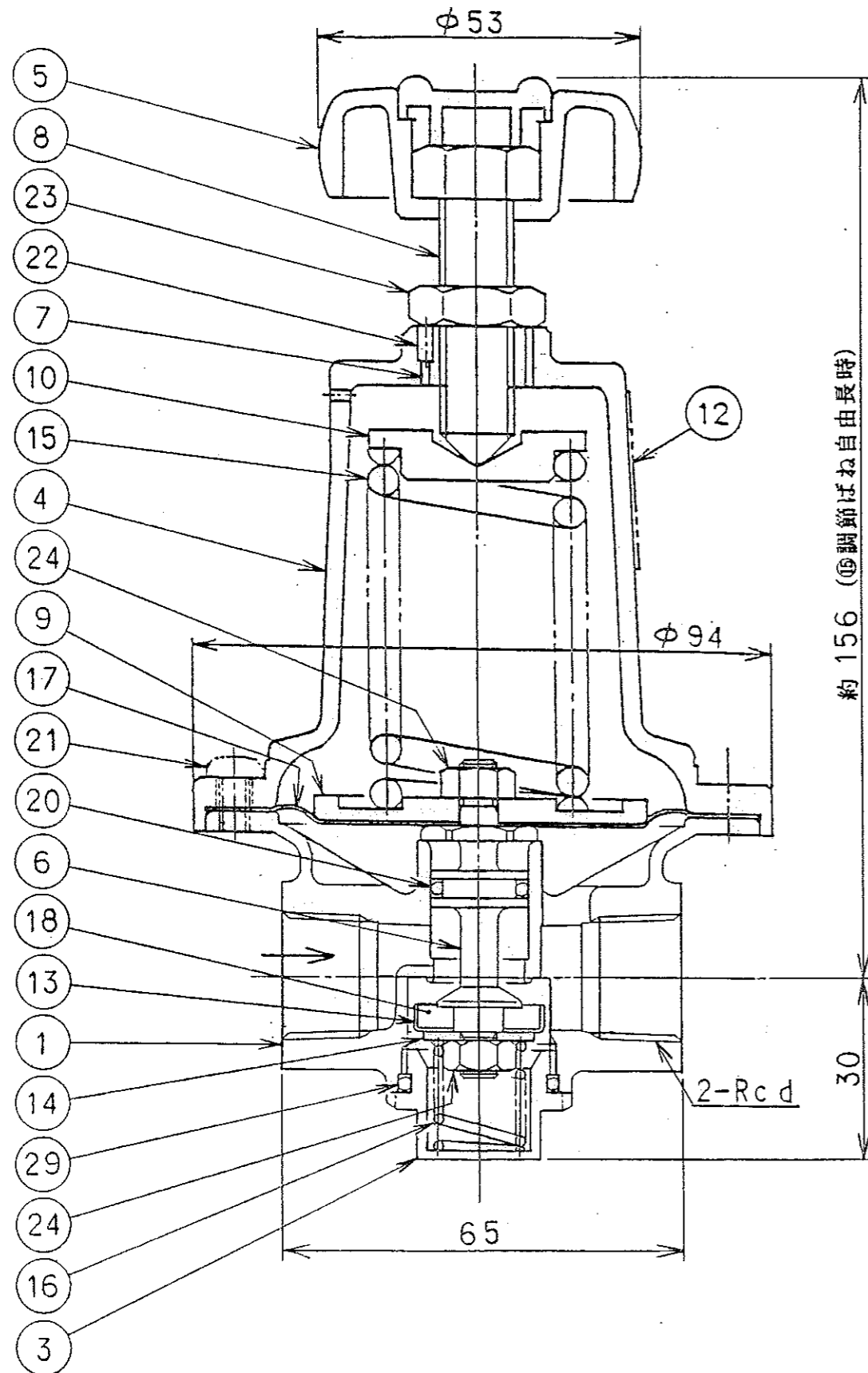
Danle

寸法表

グループ	呼び径	d
G1	15A	1/2
G2	20A	3/4

圧力調整範囲及びばね材質表

#	調整範囲 (kgf/cm ²)	(15)調整ばね材質	備考
1	0.2 以上, 0.7 以下	SWP	
2	0.2 以上, 1.5 以下	SWP	
3	0.2 以上, 3.0 以下	SWO Δ	
4	0.2 以上, 5.0 以下	SWO	



29	オリング	合成ゴム	1	FKM
24	六角ナット	SUS 316	2	
23	六角ナット	SUS 304	1	
22	スプリングピン	SUS 304	1	
21	十字穴付きなべ小ねじ	SUS 304	6	
20	オリング	合成ゴム	1	FKM
19	—	—	—	—
18	ディスク	合成ゴム	1	FKM
17	ダイヤフラム	合成ゴム	1	FKM
16	弁ばね	SUS 316-WP	1	
15	調整ばね	表参照	1	黒エナメル塗装
14	座金	SUS 316	1	
13	ディスク押え	SUS 316	1	
12	銘板	アルマイト	1	
11	—	—	—	—
10	ばね受け	SUS 304	1	
9	ダイヤフラム受け	SUS 304	1	
8	調整ねじ	SUS 304	1	
7	ブッシュ	SUS 403	1	塗装
6	弁棒	SUS 316	1	
5	ハンドル	合成樹脂	1	ナイロン66, ポリプロピレン
4	ばねカバー	AC 7	1	塗装
3	下部ふた	SUS 316	1	
2	—	—	—	—
1	弁箱	SCS 14	1	

No. 部番	PART NAME 部品名称	MATERIAL 材質	No.REQD. 数量	REMARKS 備考
--------	----------------	-------------	-------------	------------

NAME 名称	NOTE 記事
15・20A 減圧弁	1. ①ダイヤフラム受け SUS304 ②ばね受け

TYPE 型式	RD 83	DATE 年・月・日	90・5・24
---------	-------	------------	---------

SCALE 尺 寸	CHIEF 承認	CHECKED 検 査	CHECKED 検 査	DESIGNED 設 計	DRAWN 製 図
Δ 00.4.25 48-149					
Δ 92.5.25 旧ねじ形状部品No変更書き直し					

MARK 符号	DATE 年・月・日	NOTE 記事	DANLE CO., LTD. 株式会社 ダンレイ	DRAWING NO. 図 番	32-499
				変更符号	Δ

3RD ANGLE PROJECTION 第三角法	
---------------------------	--