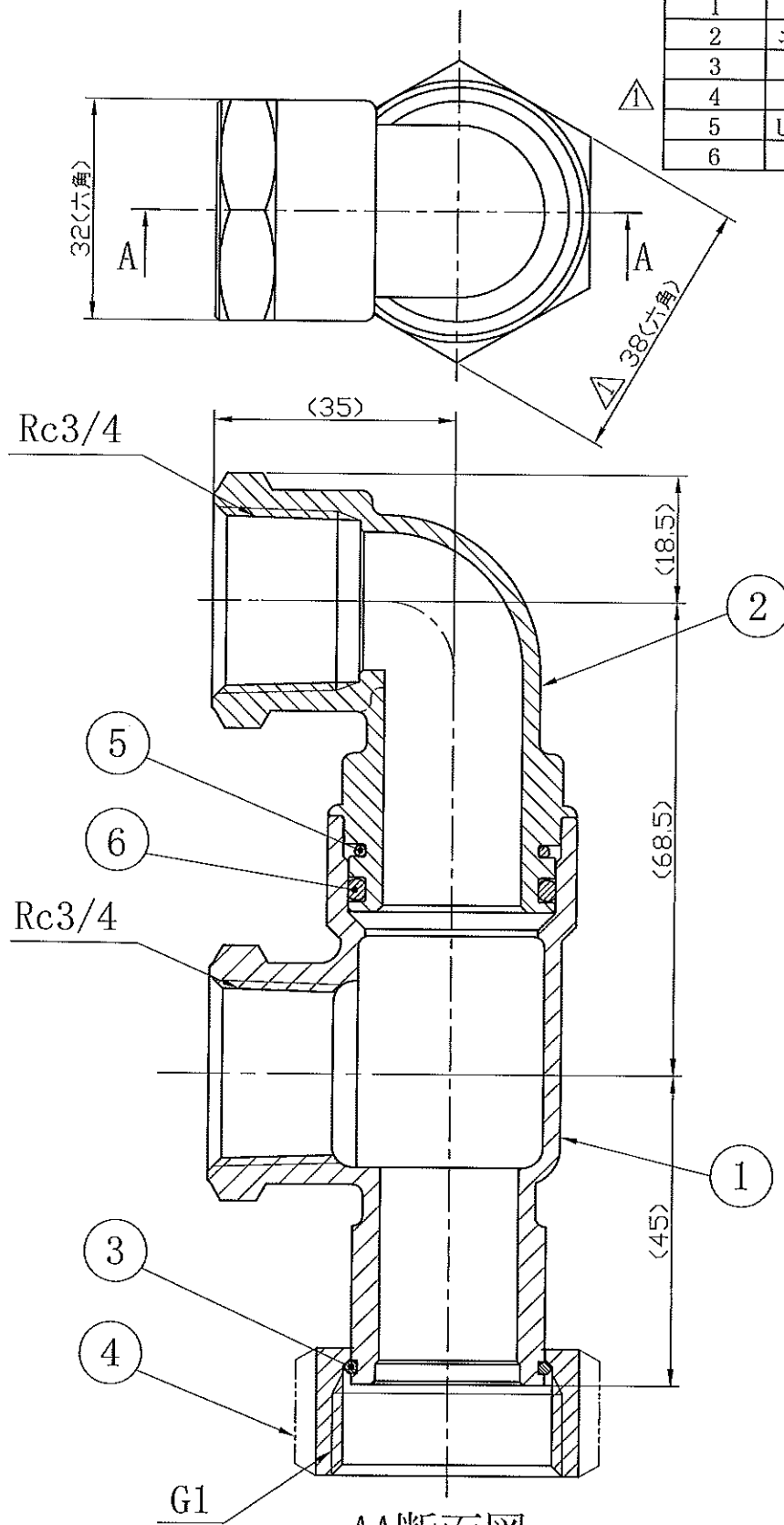


部番	部品名称	材質	数量
1	二次継手C	CAC406	1
2	エルボ継手	CAC406	1
3	リング	SUS304-W	1
4	袋ナット	C3604	1
5	U型止めピン	SUS304-W	1
6	Oリング G25	NBR	1



AA断面図

$\Delta^2$	13.08.01	設変No.61-314	特 徴						
-	13.03.05	設変No.61-145							
変更符号	年月日	備 考		尺度	1:1	年月日	13.03.05	投影法	$\oplus$
DANLE CO., LTD. 株式会社 ダンレイ			承認 13.08.02	審査 13.08.02	作成 箱 13.08.01 繪	型式	YR0174ZA		
						名称	継手AssyE		
						図番	YR0174ZA0000A11		