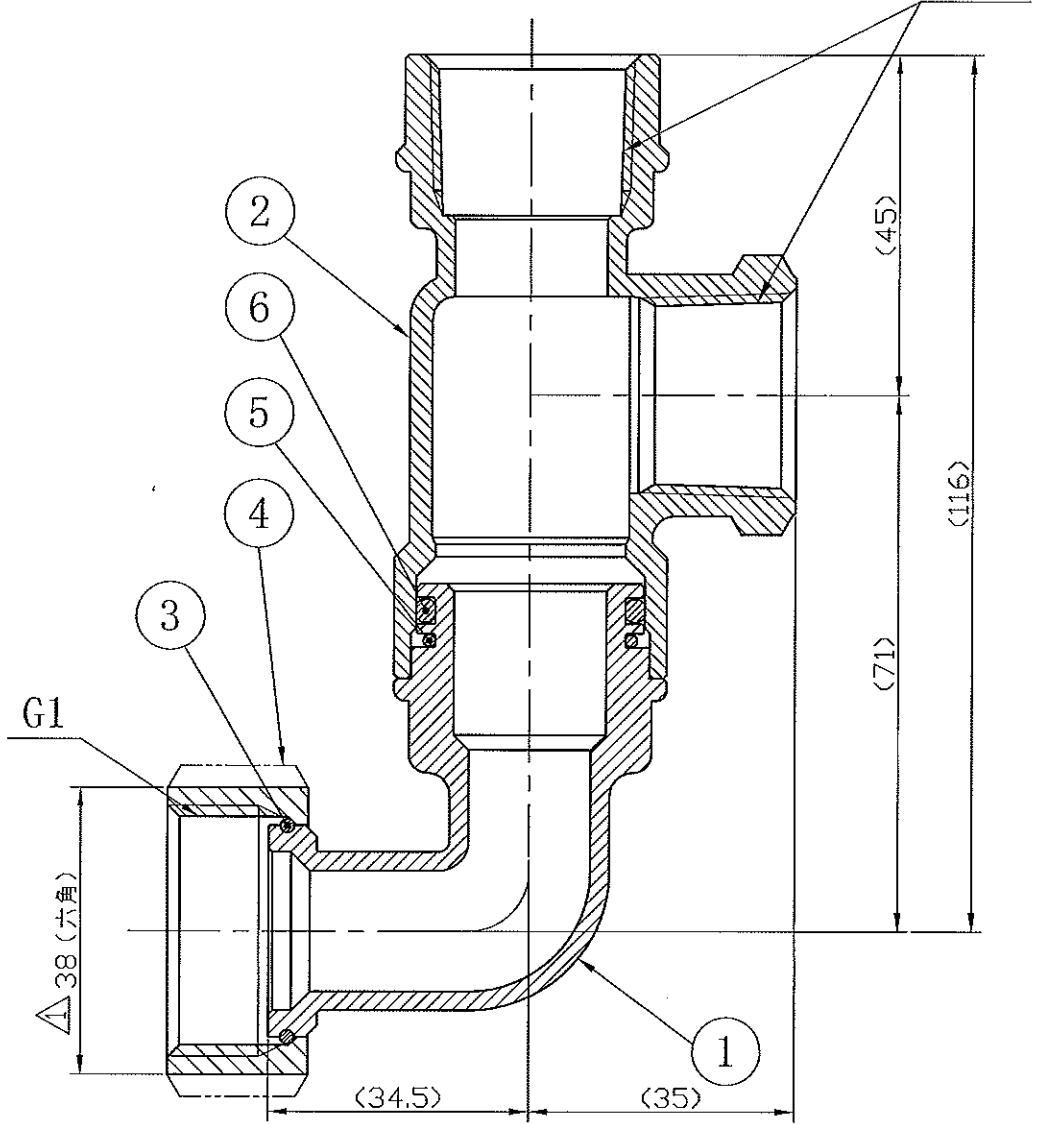
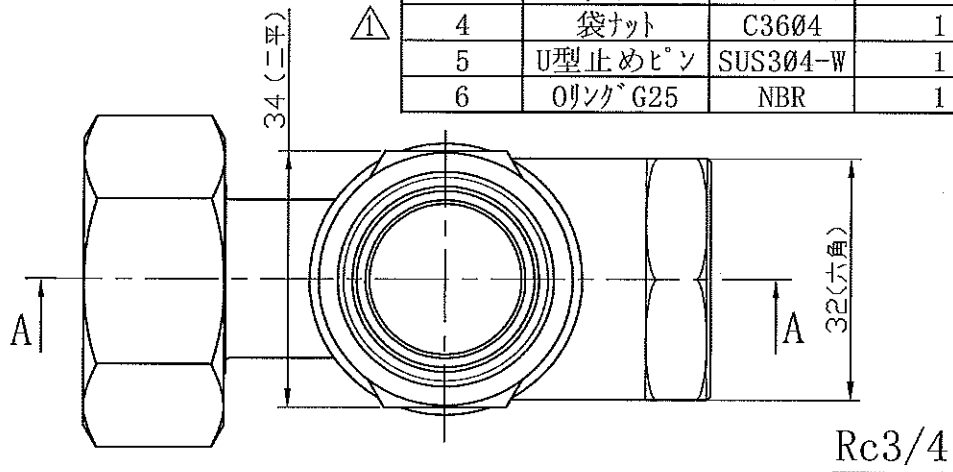


部番	部品名称	材質	数量	備考
1	L継手B	CAC406	1	
2	二次継手B	CAC406	1	
3	リング	SUS304-W	1	
4	袋ナット	C3604	1	
5	U型止めピン	SUS304-W	1	
6	Oリング G25	NBR	1	



			特 徴							
$\triangle^2$	13.08.01	設変No.61-314			AA断面図					
変更符号	年月日	備 考			尺度	1:1	年月日	2012.08.22	投影法	
DANLE CO., LTD. 株式会社 ダンレイ			承認	審査	作成	型式	YR0172ZA			
						名称	継手AssyC			
						図番	YR0172ZA0000A11			