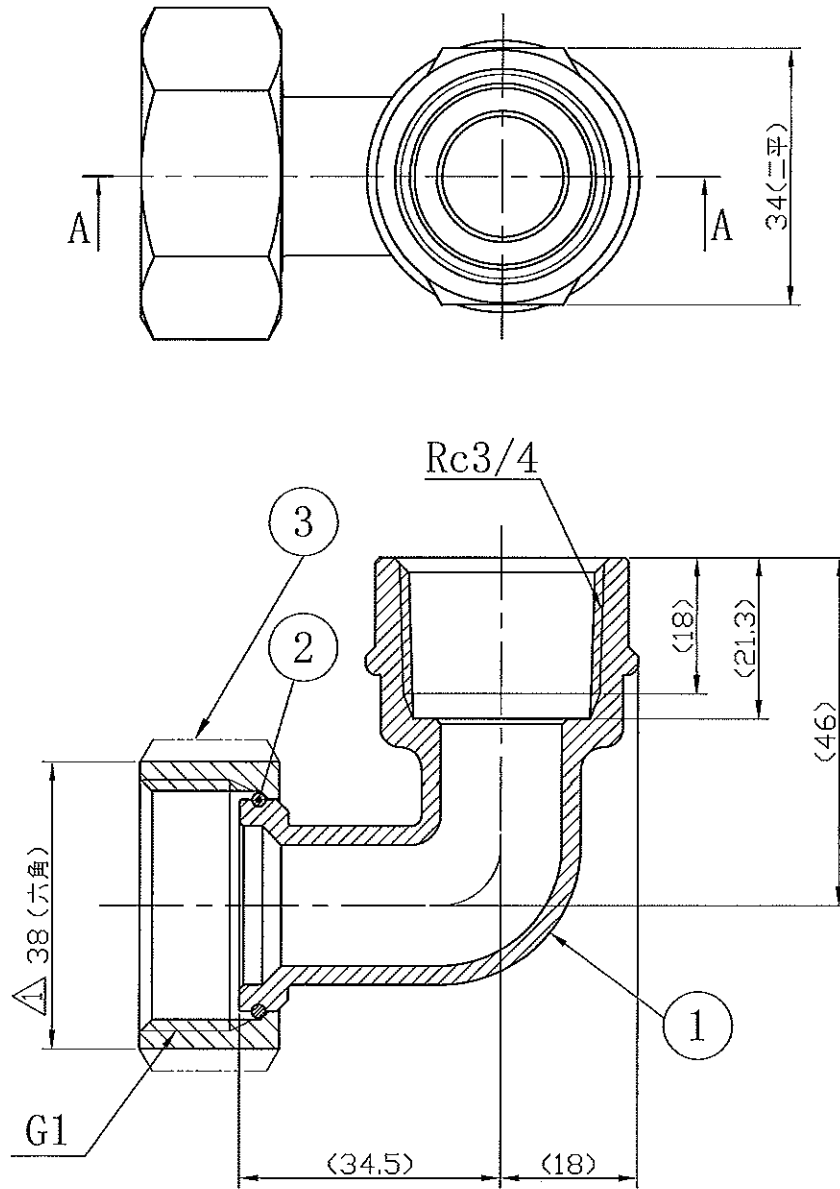


部番	部品名称	材質	数量	備考
1	L継手C	CAC406	1	
2	リング	SUS304-W	1	
3	袋ナット	C3604	1	

△



AA断面図

		特 徴							
△ ²	13.08.01	設変No.61-314							
変更符号	年月日	備 考		尺度	1:1	年月日	2012.08.22	投影法	☉
DANLE CO., LTD. 株式会社 ダンレイ		承認 13.8.02	審査 13.8.02	作成 13.8.01	型式	YR0171ZA		名称	継手AssyB
						図番	YR0171ZA0000A11		