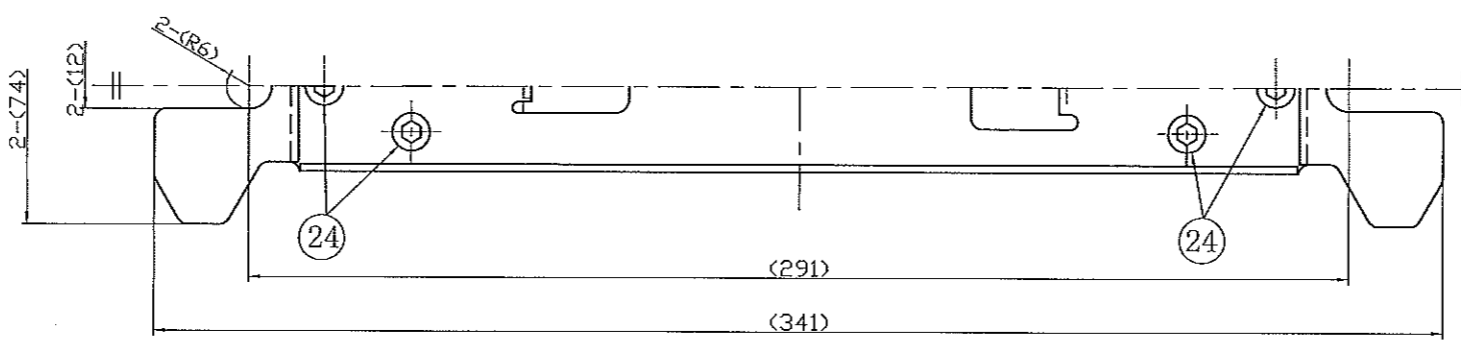
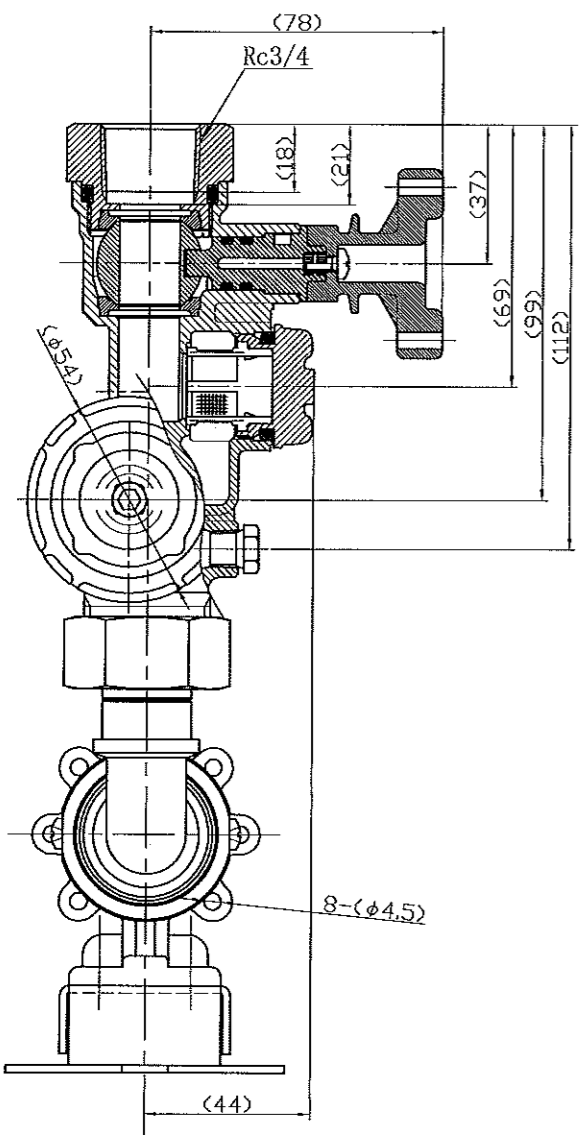
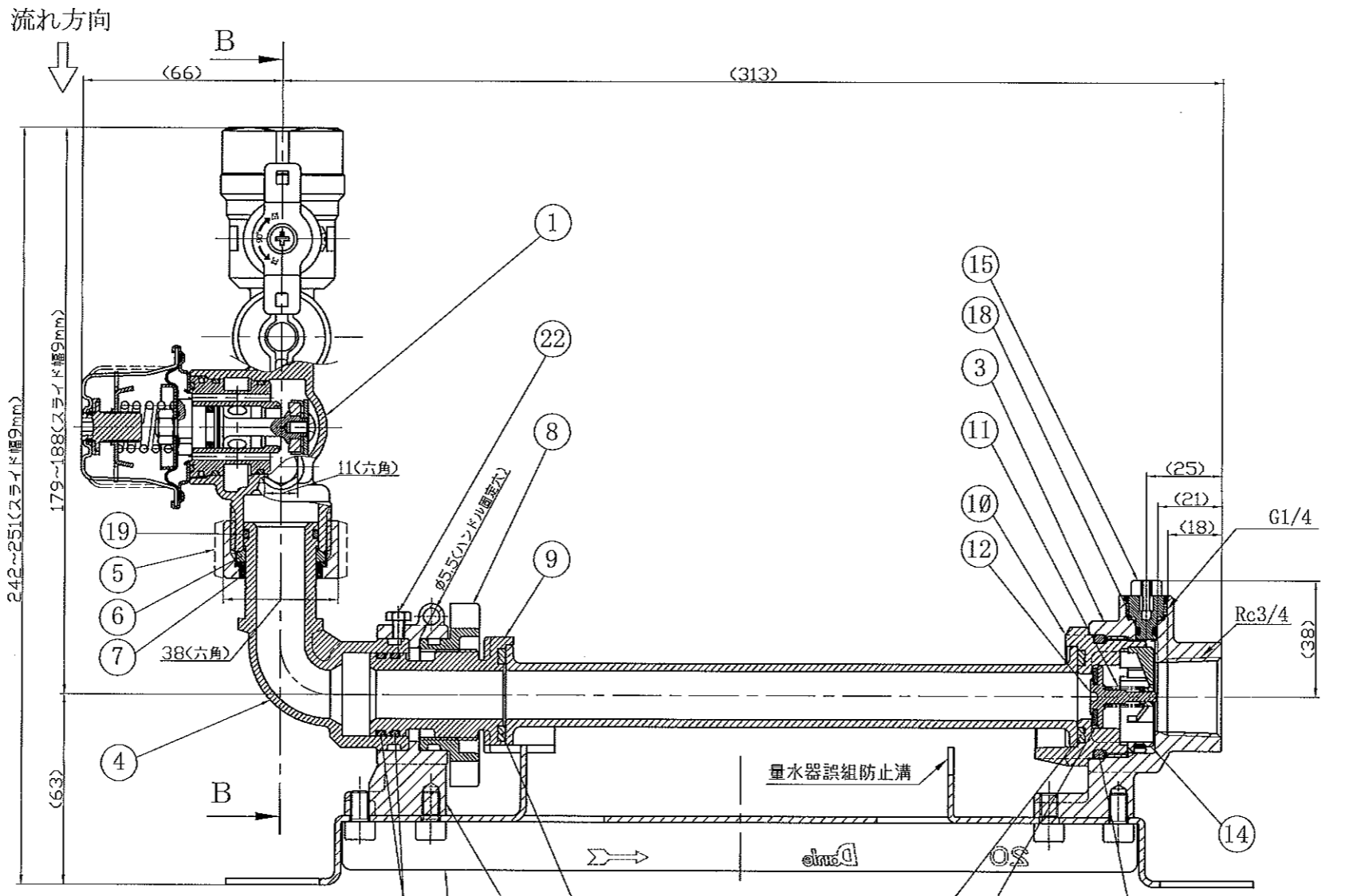


部番	部品名称	材質	数量	備考
1	戸別給水用減圧弁	CAC406・他	1	RU2058ZZ
2	弁箱A	C3771	1	
3	弁箱B	C3531	1	
4	L継手A	CAC406	1	
5	袋ナット	C3604	1	
6	伸縮管パッキン	NBR	1	
7	ガイドリブ	POM	1	
8	パッド	PPS	1	
9	スライダ管P	PPS	1	
10	逆止め弁座P	PPS	1	
11	逆止め弁ばね	SUS304-W	1	
12	逆止め弁体	PPS	1	
13	逆止め弁ディスク	FKM	1	
14	逆止ガイド	PPS	1	
15	水抜きブタ	PPS	1	
16	台座	SUS430	1	
17	パッキン	EPDM	2	
18	Oリング (P4)	NBR	1	
19	Oリング (P21)	NBR	1	
20	Oリング (JAS02023)	NBR	2	
21	Oリング (P35)	NBR	1	
22	十字穴付アセットボルト	SWCH	1	M4×6 Ep-Fe/Zn/Cr
23	六角ナット	SWCH	4	M4×5
24	六角穴付ボルト	SCM435	6	M6×10
-	-	-	-	-
26	代用管	PPS	1	



型式	UV2087PA			名称	メータユニット (一次・二次側管端防食コブ無)
承認 真 21.1.27 崎	審査 箱 21.1.27 崎	作成 天 21.1.27 野	図番	UV2087PA0000A10	
特徴 量水器部：パッキン方式 東京都水用			尺度	投影法	1:2 年月日 2021.01.26
			DANLE CO., LTD.		
変更符号 年月日 備考			株式会社 ダンレイ		