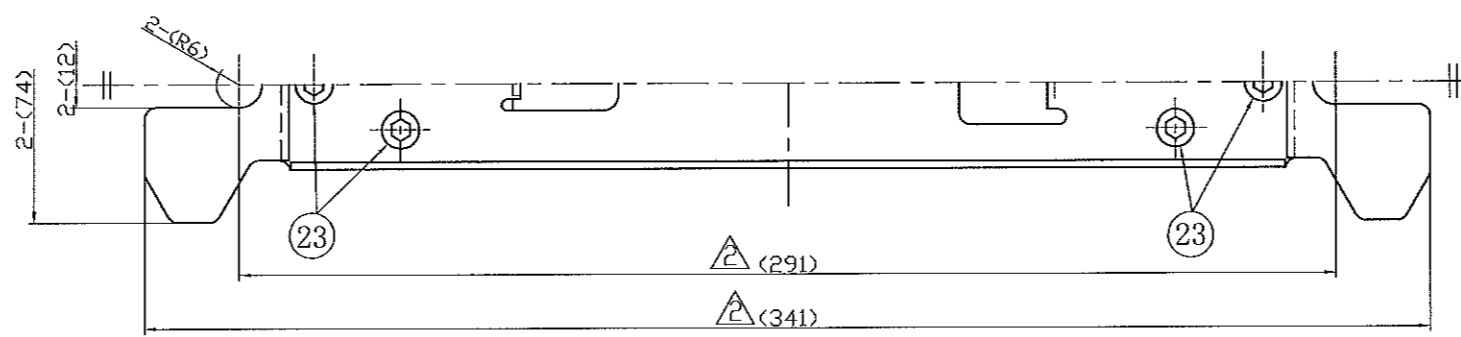
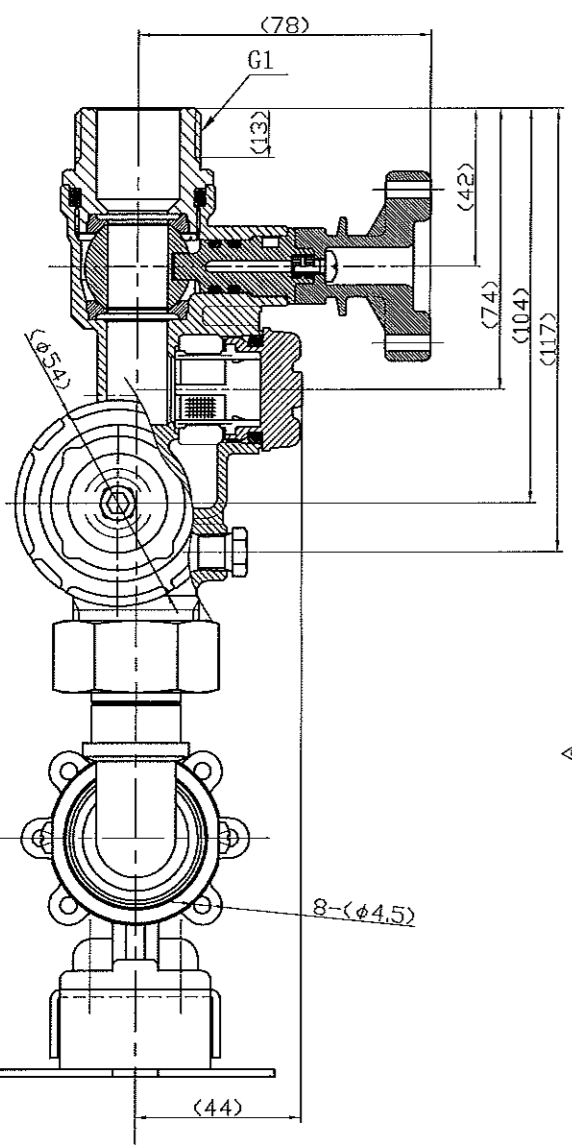
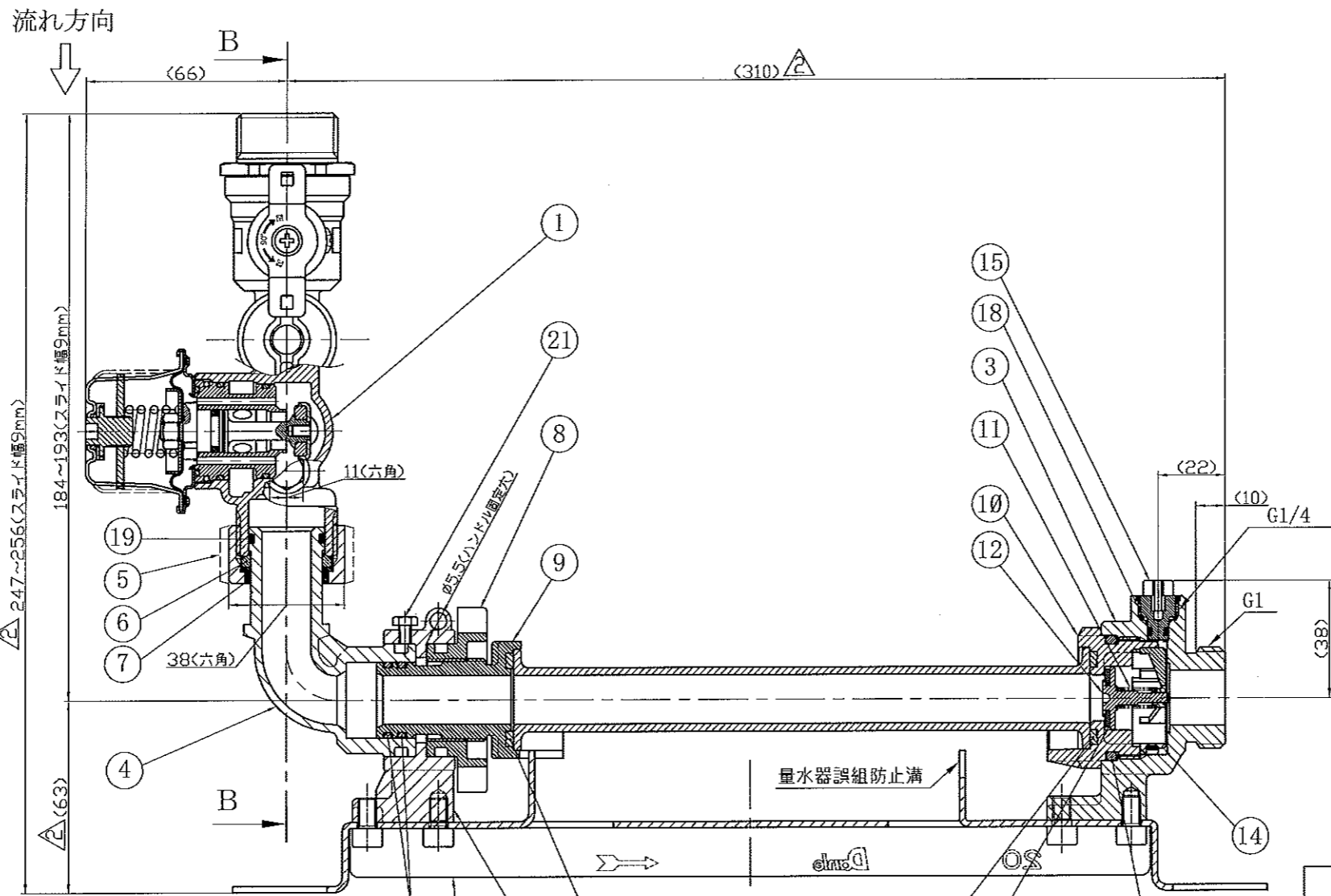


部番	部品名称	材質	数量	備考
△1	戸別給水用減圧弁	CAC406・他	1	RU2058AZ
△2	弁箱A	G3771	1	
△3	弁箱C	C3531	1	
△4	L継手A	CAC406	1	
△5	袋ナット	C3604	1	
△6	伸縮管パッキン	NBR	1	
△7	ガイドリブ	POM	1	
△8	パドル	PPS	1	
△9	スライド管P	PPS	1	
△10	逆止め弁座P	PPS	1	
△11	逆止め弁ばね	SUS304-W	1	
△12	逆止め弁体	PPS	1	
△13	逆止め弁ディスク	FKM	1	
△14	逆止ガイド	PPS	1	
△15	水抜きブラク	PPS	1	
△16	台座	SUS430	1	
△17	パッキン	EPDM	2	
△18	Oリング (P4)	NBR	1	
△19	Oリング (P21)	NBR	3	
△20	Oリング (P35)	NBR	1	
△21	十字穴付アブセット外	SWCH	1	M4×6 Ep-Fe/Zn/CM
△22	クーパーカーフなべ小ねじ	SWRM	4	M4×6
△23	六角穴付外	SCM435	6	M6×10
-	-	-	-	-
△25	代用管	PPS	1	打シヤン設定



型式	代用管なし	NUV2073ZZNN	名称	メカニク (一次・二次側管端防食有無)
	代用管あり	NUV2073ZZND		
承認	審査	作成	図番	UV2073ZZ0000A12
19.6.03 崎	19.5.31 崎	19.5.31 崎		
特徴			尺度	投影法
量水器部：パッキン方式			1 : 2	年月日
19.05.30	12.08.24	設変No.67-102 設変No.60-1089	2012.03.16	
変更符号	年月日	備考	DANLE CO., LTD. 株式会社 ダンレイ	