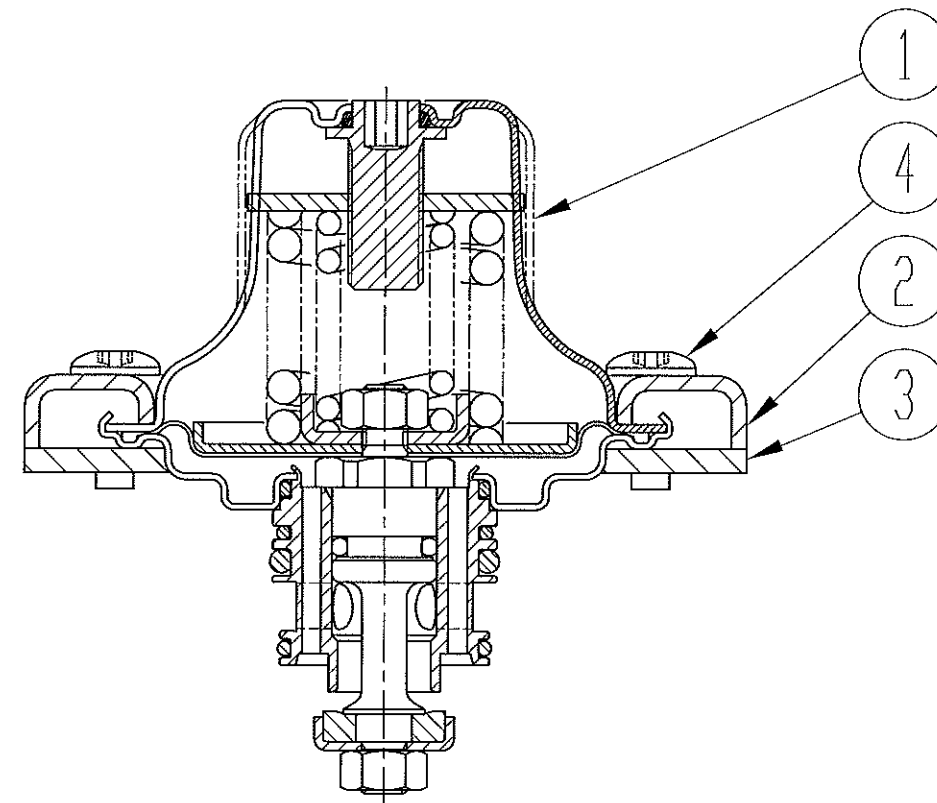


部番	部品名称	材質	数量		備考
			ZZ	HR	
1	減圧弁セット	SUS303・他	1	-	UF1508HA
			-	1	UF1508HR
2	バックアップ (上側)	SPCC	1	1	
3	バックアップ (下側)	SPCC	1	1	
4	TRXタンパー・ルーフトラス小ねじ M5×15	SUSXM7	6	6	いたずら防止用
5	調整済ラベル	PET	1	1	



AA断面図

特徴	変更符号	年月日	備考
超高層マンション用	△ ⁴	19.10.28	設変No. 68-021
バックアップ付	△ ¹	19.07.30	設変No. 59-202

尺度	1:1
投影法	
年月日	2006.06.16

DANLE CO., LTD.
株式会社 ダンレイ

承認
真
19.10.29
崎

審査
関
19.10.29

作成
箱
19.10.29
崎

型式	UF1510ZZ/HR △
名称	減圧弁セット
図番	UF1510ZZ0000A12