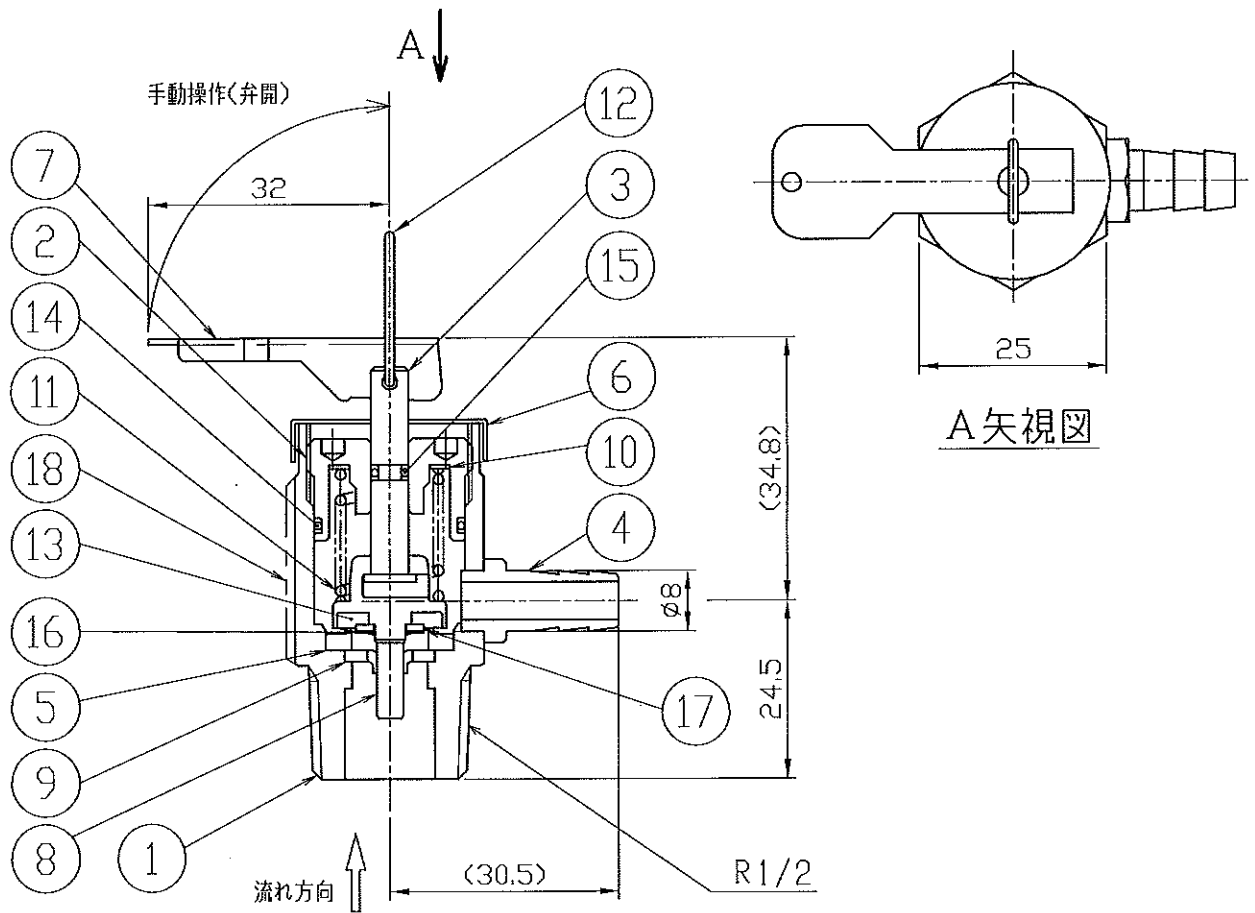


部番	部品名称	材質	数量	備考
1	弁箱	C3604	1	
2	調節ねじ	C3604	1	
3	揚弁軸	C3604	1	
4	ホース口	C3604	1	
5	弁座	SUS303	1	
6	キャップ	SUS304	1	
7	手動レバー	SPC	1	Ep-Fe/Zn/CM 三価
8	弁体	PPS	1	
9	ガイド	PPS	1	
10	ばね受け	POM	1	
11	調節ばね	SUS304WP	1	
12	スナップリング	SUS304WP	1	
13	ディスク	FKM	1	
14	Oリング-S18	EPDM	1	
15	Oリング-S3	NBR	1	
16	SEリング-4	SUS304	1	
17	ワッシャー	SUS304	1	4×9
18	ラベル	PET	1	



△ ¹	17.07.26	設変No.65-094							
△ ³	14.06.18	設変No.62-227 (誤記訂正)	特 徴						
△ ²	06.06.16	設変No.54-268	スプリング座						
変更符号	年月日	備 考		尺度	1:1	年月日	1999.01.19	投影法	☉
DANLE CO., LTD. 株式会社 ダンレイ			承認 森 17.7.27 上	審査 真 17.7.27 崎	作成 柴田 17.7.26 (航)	型式	SE1501ZZ		
						名称	15A 温水機器用逃し弁		
						図番	SE1501ZZ0000A14		