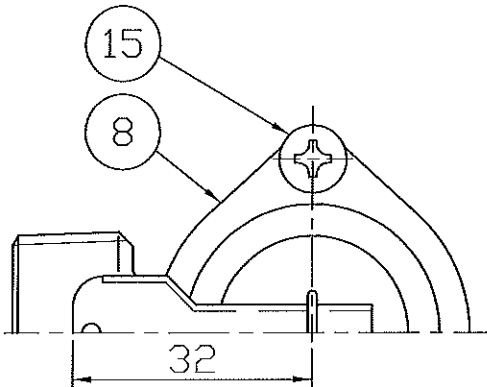
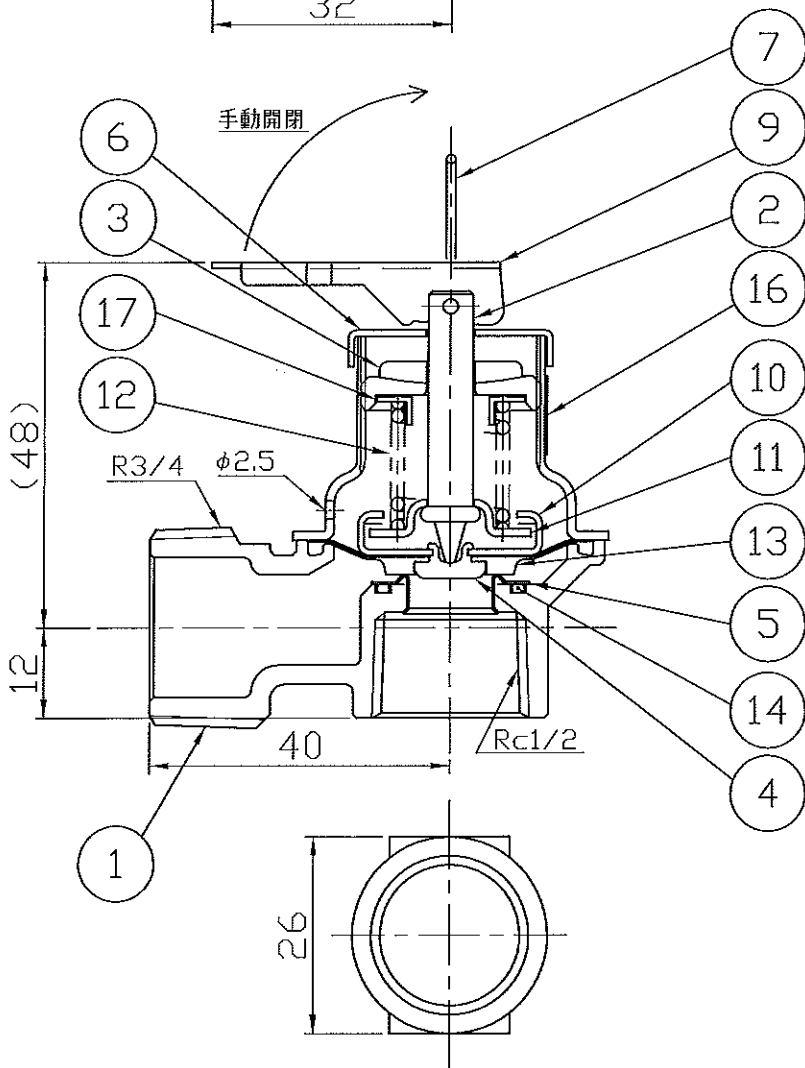


部番	部品名称	材質	数量	備考
1	弁箱	CAC406	1	
2	揚弁軸	C3604	1	
3	調節ねじ	C3604	1	
4	軸受け	C3604	1	
5	弁座	SUS304	1	
6	キャップ	SUS304	1	
7	スナップリング	SUS304WPB	1	
8	ばねカバー	SPC	1	Ep-Fe/Zn/CM 三価
9	手動レバー	SPC	1	Ep-Fe/Zn/CM 三価
10	ダイヤフラム受け	SUS304	1	
11	ばね受け	SPC	1	Ep-Fe/Zn/CM 三価
12	調節ばね	SWP	1	Ep-Fe/Zn/CM 三価
13	ダイヤフラム	FKM	1	
14	Oリング(S16)	FKM	1	
15	十字穴付きなべかねじ	SUS304	2	M5×8
16	ラベル	PET	1	
17	ばね受け	POM	1	



△
△
△



△ ³	17.05.25	設変No.65-094
△ ⁷	13.09.10	設変No.61-334 (旧:SD2012SZ0000A13) ※ナキ処理変更、誤記訂正
△ ³	01.04.26	設変No.49-148
変更符号	年月日	備考

特 徴
ダイヤフラム式、標準(FKM)

尺度	1 : 1	年月日	2000.03.01	投影法	
----	-------	-----	------------	-----	--

DANLE CO., LTD. 株式会社 ダンレイ	承認	審査	作成	型式	SD2012SZ
				名称	20A 温水機器用逃し弁
				図番	SD2012SZ0000A25