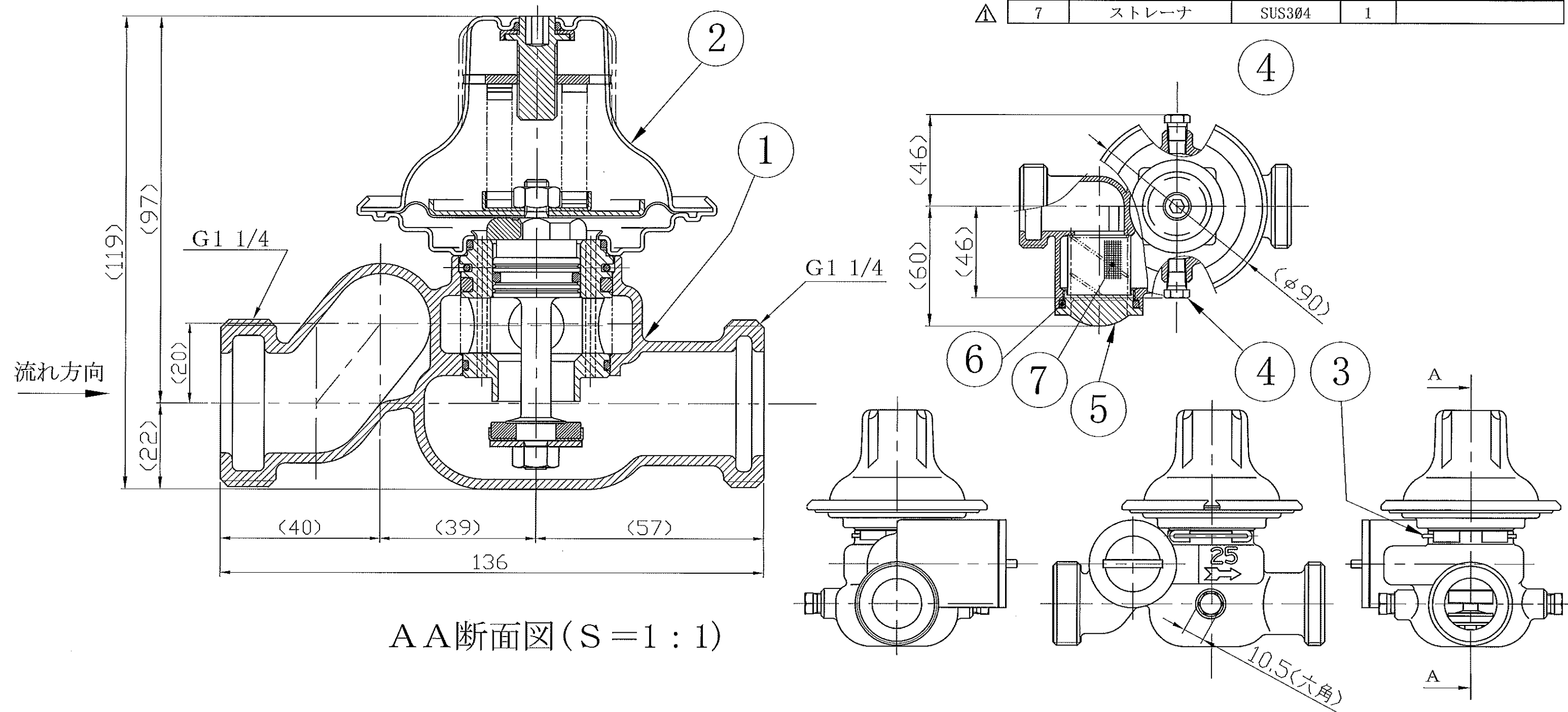


部番	部品名称	材質	数量	備考
1	弁箱	CAC406	1	
2	減圧弁カセット	SUS303, 他	1	UF2501ZZ
3	U型止めピン	SUS304	1	
4	プラグ R1/8	耐食銅合金	2	
5	キャップ	CAC406	1	
6	Oリング P34	NBR	1	
7	ストレーナ	SUS304	1	



AA断面図 (S=1:1)

特 徴	△ ²	年月日	備 考
	—	12.11.20	設変No.61-054
	—	10.07.12	設変No.58-1047
変更符号		年月日	備 考
型式	RU2525ZZ		
名称	戸別給水用減圧弁		
図番	RU2525ZZ0000A11		

尺度	1:2	DANLE CO., LTD. 株式会社 ダンレイ	承認	審査	作成
投影法					
年月日	2010.07.12				