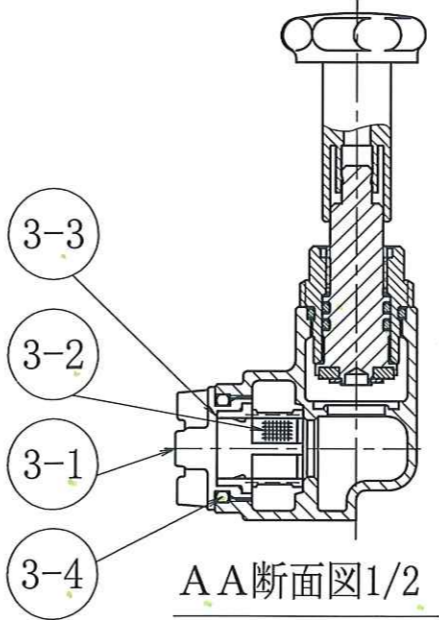
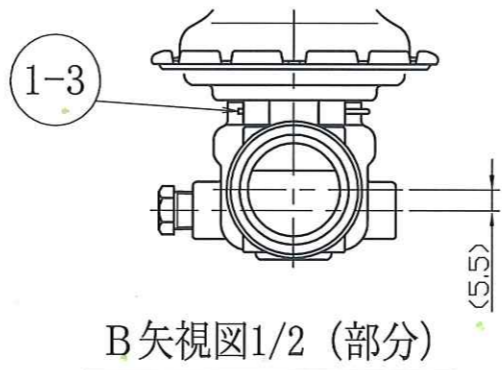
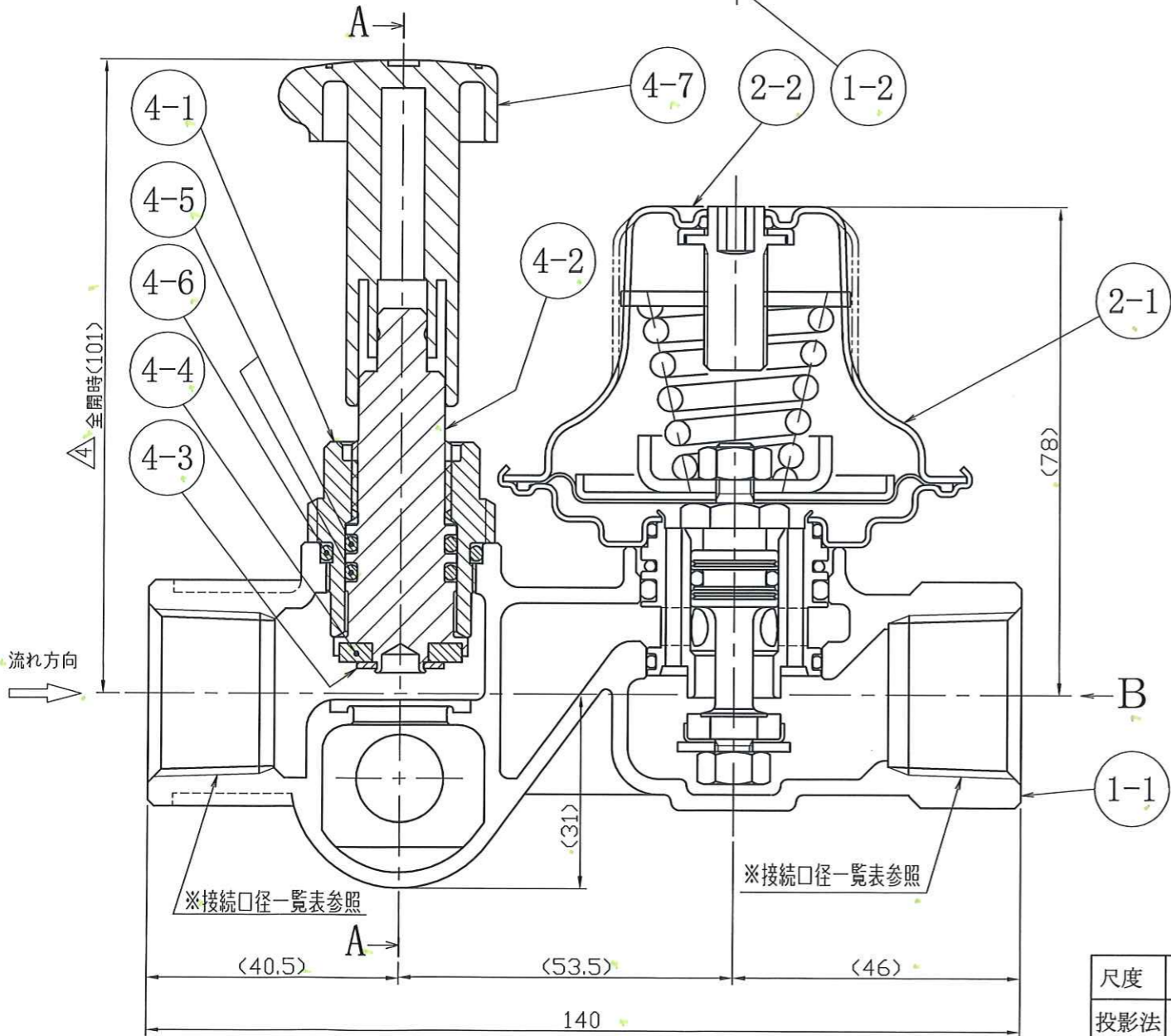


型式一覧表			
型式	仕様	コア	営業品番
		数量	MS-, MJ-
RU2034PA	Rc3/4×Rc3/4	0	11R
RU2034PK	Rc3/4×Rc3/4 両側管端付	2	33R
RU2034PF	Rc3/4×Rc3/4 一次側管端付	1	31R
RU2034PD	Rc3/4×Rc3/4 二次側管端付	1	13R
RU2034PZ	Rc3/4×G1	0	12R
RU2034PE	Rc3/4×G1 一次側管端付	1	32R
RU2034PJ	PJ3/4×G1	0	72R
RU2034PS	PJ3/4×Rc3/4	0	71R
RU2034PV	PJ3/4×Rc3/4 二次側管端付	1	73R

部番	部品名称	材質	数量	備考
1	弁箱部			
1-1	弁箱	CAC406	1	
1-2	プラグ(R1/8)	C3604	1	
1-3	U型止めピン	SUS304	1	
1-4	管端防食コア	EPDM, PE	*	数量は左表参照
2	減圧弁部			
2-1	減圧弁カセット	SUS304, 他	1	UF1508ZR
2-2	ラベル	テトロンフィルム	1	
3	ストレーナ部			
3-1	ストレーナふた	C3771	1	
3-2	ストレーナネット	SUS304	1	250μm
3-3	ストレーナ	POM	1	
3-4	Oリング(P22.4)	NBR	1	
4	止水栓部			
4-1	止水栓ふた	耐食銅合金	1	
4-2	止水栓弁棒	耐食銅合金	1	
4-3	止水栓ディスク押え	SUS304	1	
4-4	止水栓ディスク	H-NBR	1	
4-5	Oリング(P14)	FKM	2	
4-6	Oリング(P22)	NBR	1	
4-7	ハンドル	POM	1	



接続口径一覧表	
Rc3/4	Rc3/4 (1-4)
Rc3/4の場合	防食管端付の場合(Rc3/4のみ)
(17.2)4°長さ PJ3/4 (16) (19) (φ20.4) 4°	G1 (14) (15) (18)
PJ3/4の場合	G1の場合

特 徴	△ <sup>4</sup>	11.04.26	設変No.59-110
減圧弁部カセット式	△ <sup>3</sup>	06.09.11	設変No.54-370
ステンレス製弁座	△	03.06.02	設変No.51-240
U型止めピン接続	変更符号	年月日	備 考

尺度	1:1	DANLE CO., LTD.	承認	若	作成	箱	型式	RU2034PZ(代表)
投影法	第一角法	株式会社 ダンレイ	11.4.26	林	11.4.26	崎	名称	戸別給用水用減圧弁
年月日	2002.05.30						図番	RU2034PZ0000A14