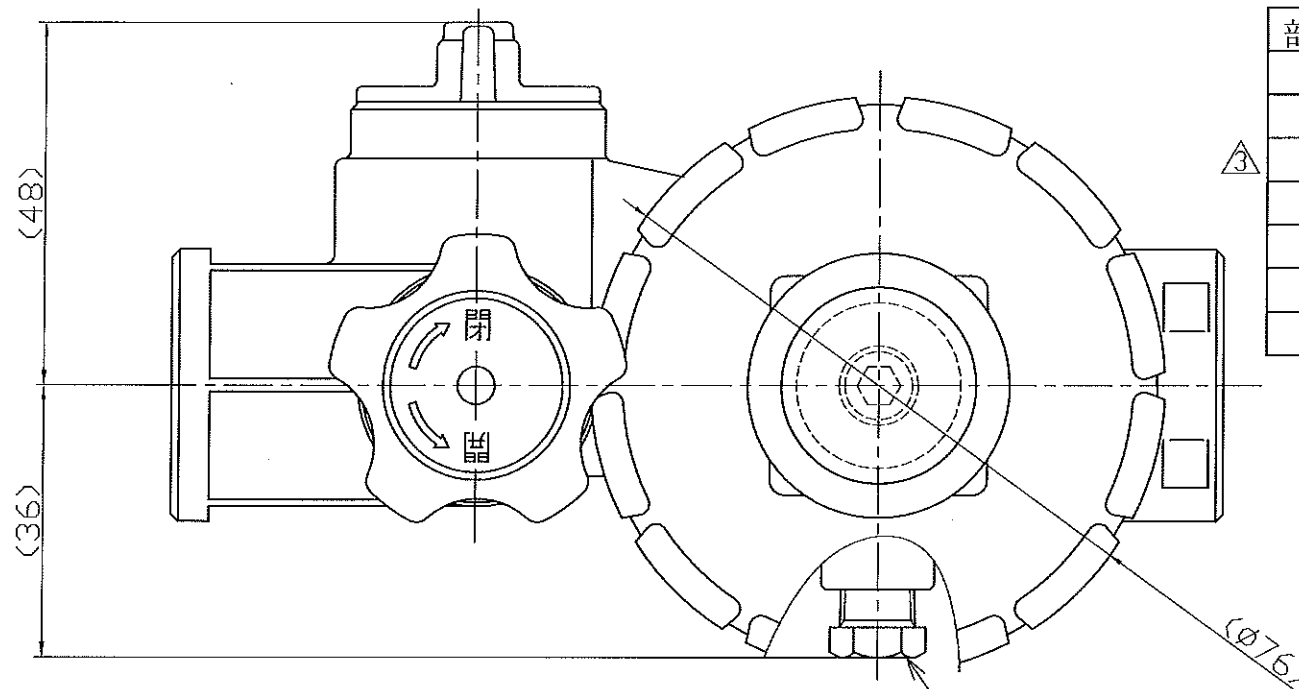
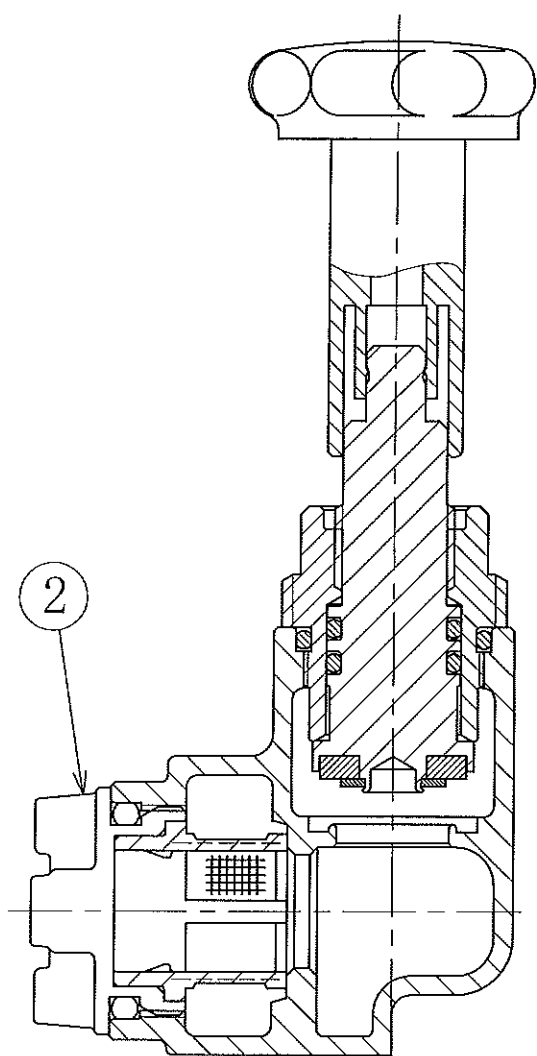


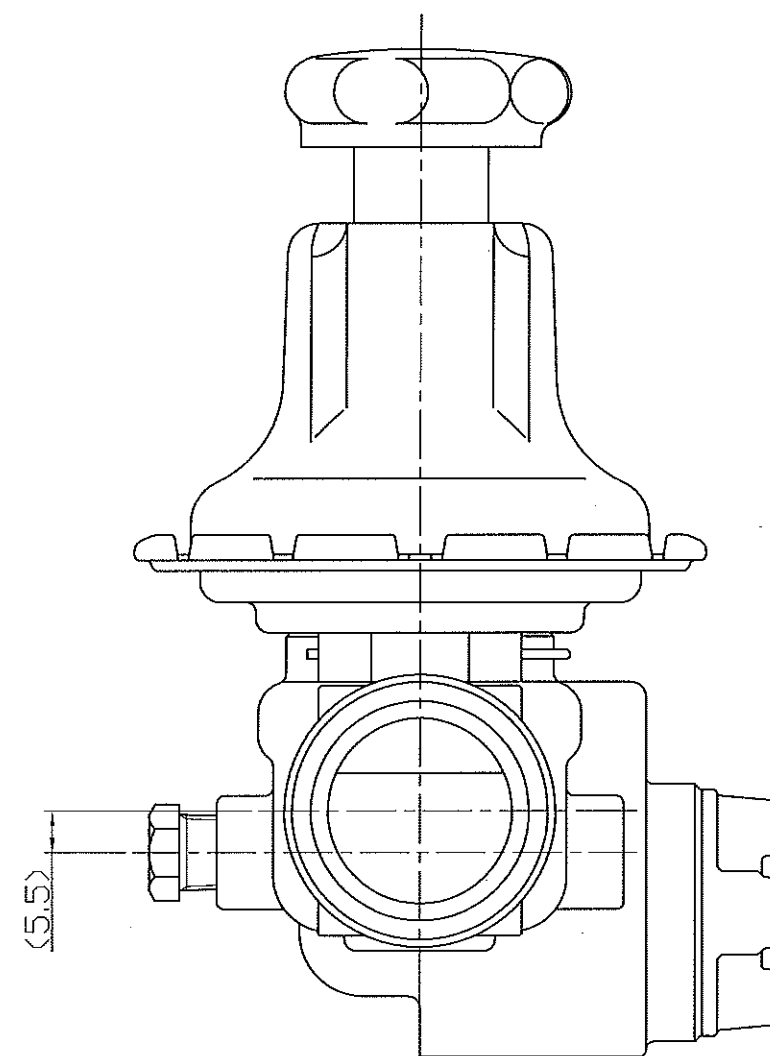
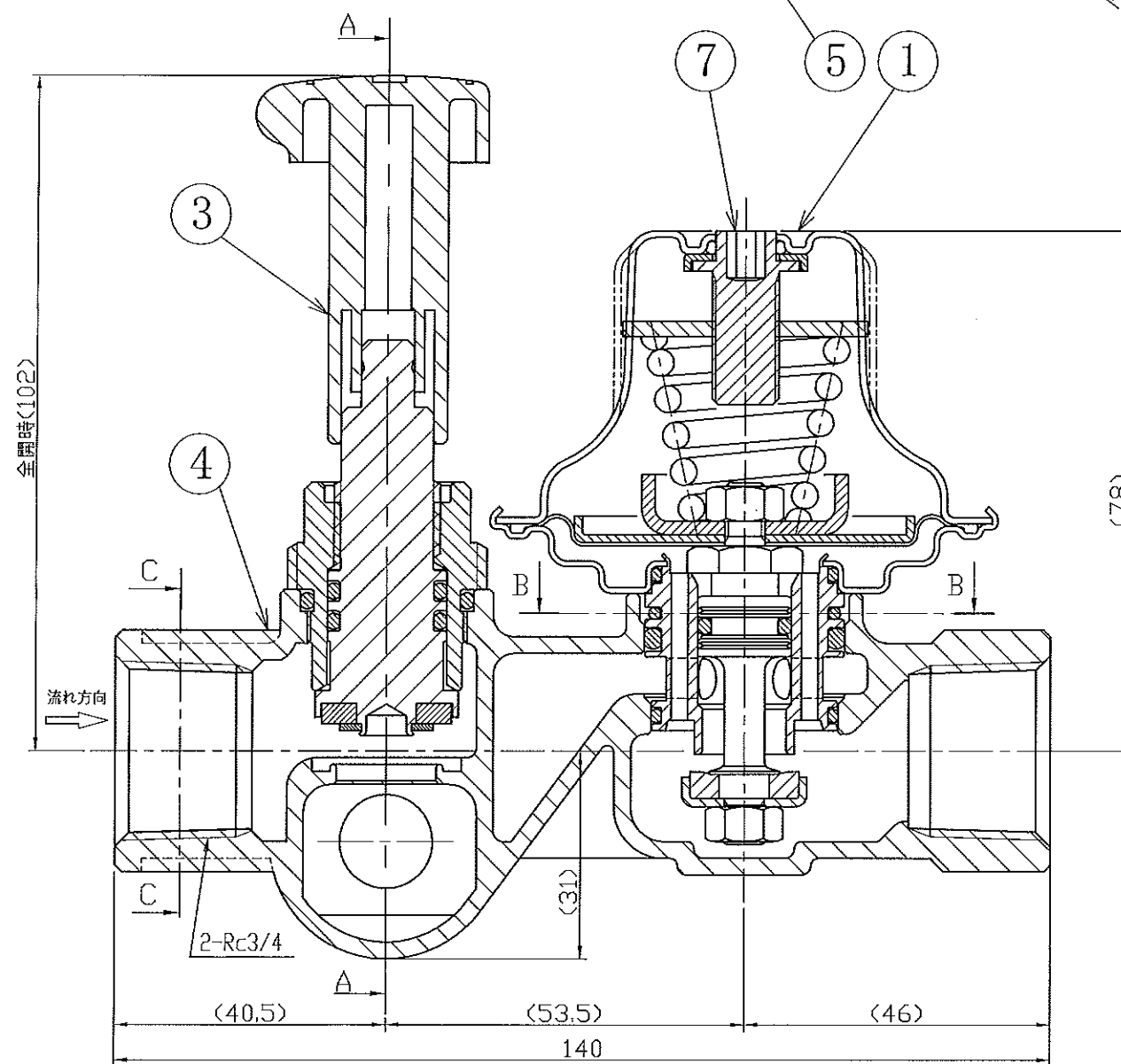
BB断面図(部分) CC断面図(部分)



部番	部品名称	材質	数量	備考
1	減圧弁カセット	SUS303・他	1	UF1508ZR
2	ストレーナふたASSY	C3771・他	1	YR0104ZZ
3	止水栓ASSY	C3531・他	1	YR0147ZA
4	弁箱	CAC406	1	
5	プラグ (R1/8)	C3604	1	
6	U型止めピン	SUS304	1	
7	ラベル	PET	1	



AA断面図(部分)



特 徴	△ <sup>1</sup>	18.09.25	設変No.67-009
	△	03.06.02	設変No.51-240
変更符号	年月日	備 考	
型式	RU2034PA		
名称	戸別給水用減圧弁		
図番	RU2034PA0000A13		

尺度	1:1	DANLE CO., LTD. 株式会社 ダンレイ	承認 眞 18.9.25 崎	審査 柴田 18.9.25 (航)	作成 崎 18.9.25
投影法					
年月日	2002.05.30				