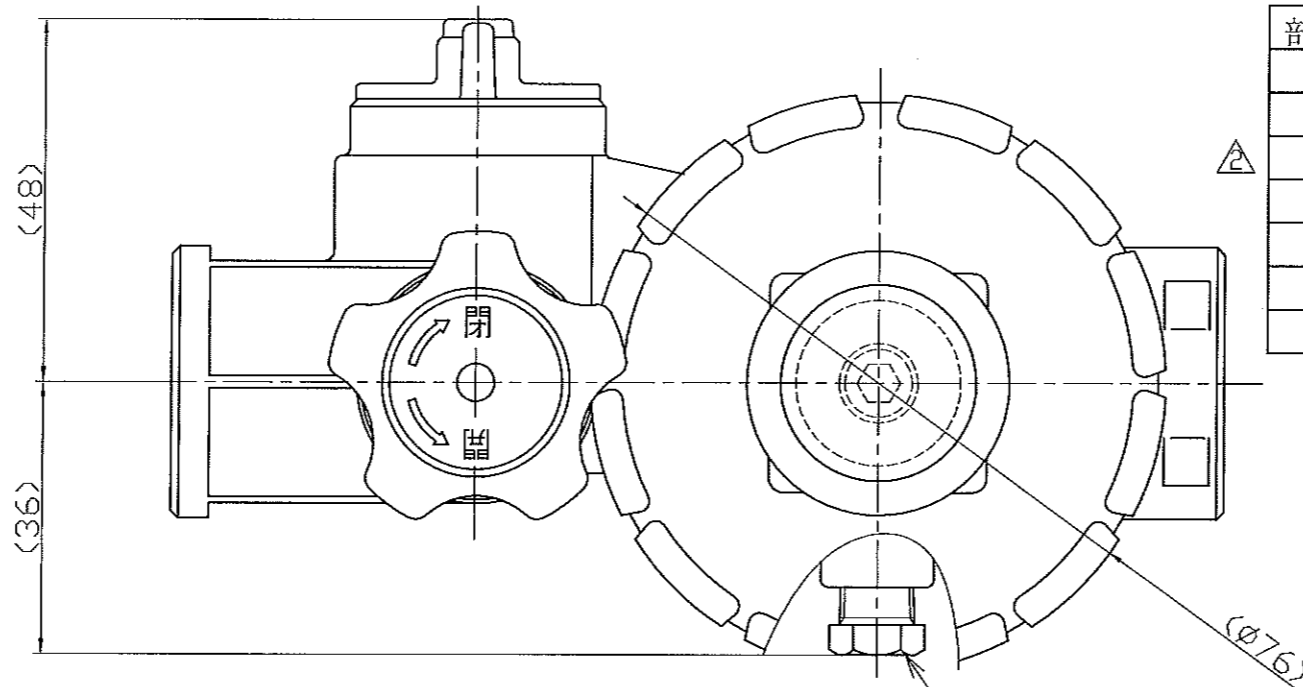
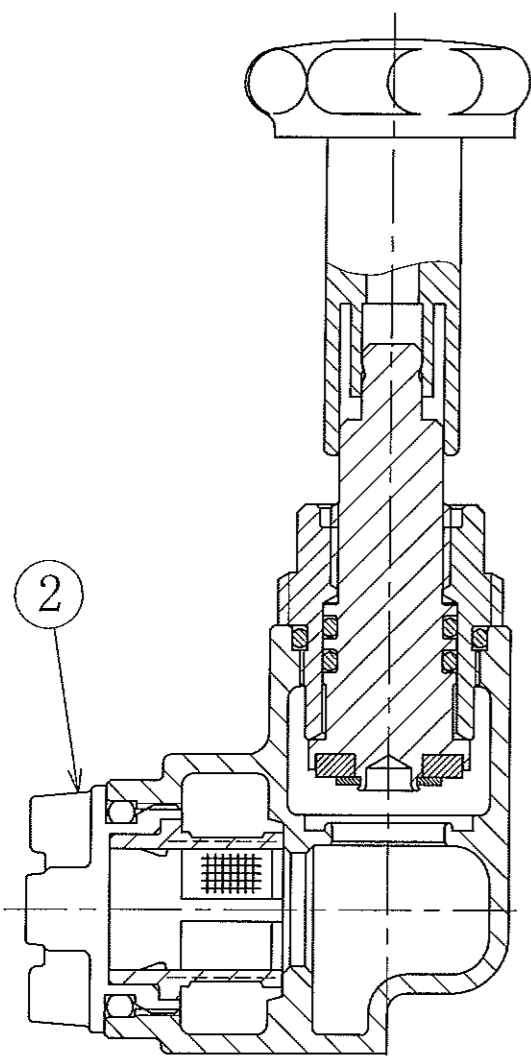


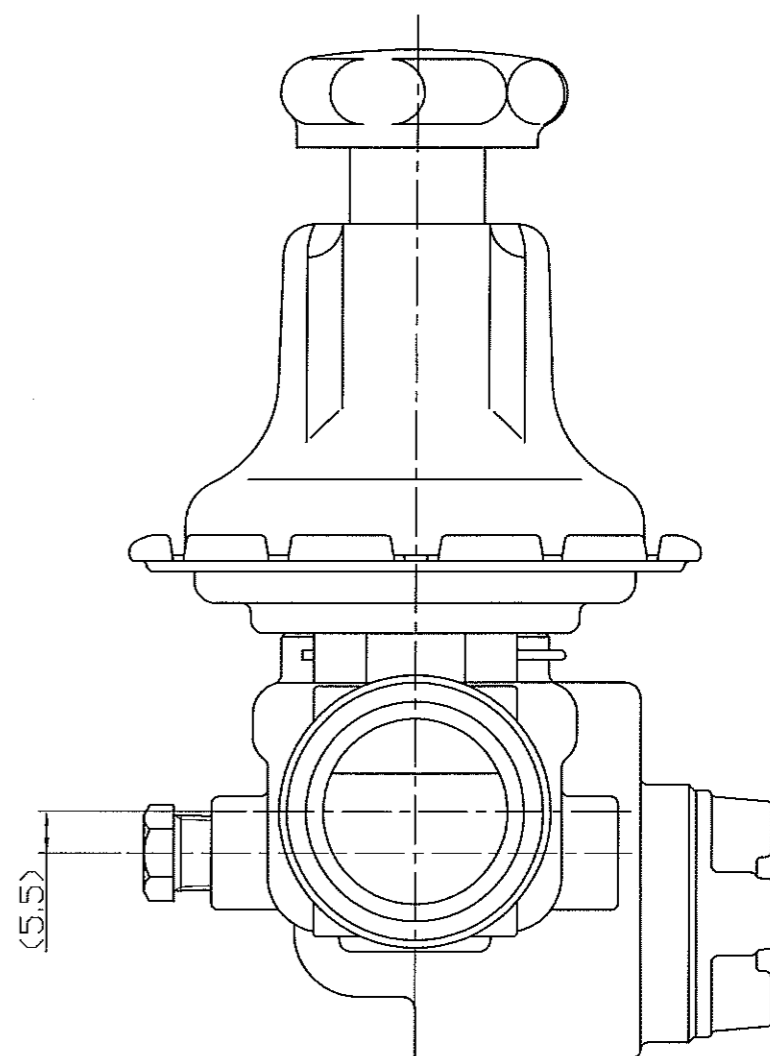
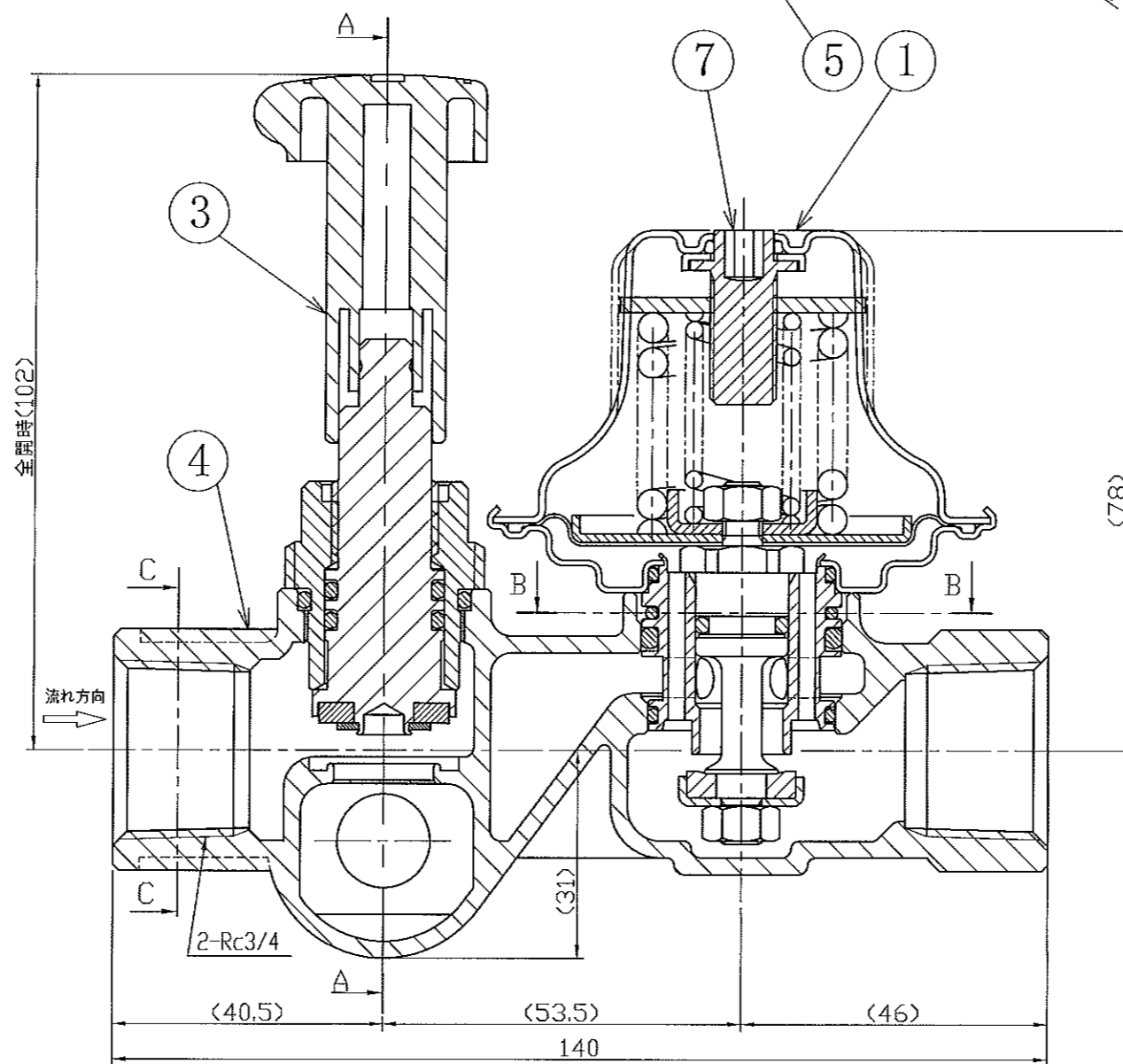
BB断面図(部分) CC断面図(部分)



部番	部品名称	材質	数量	備考
1	減圧弁カセット	SUS303・他	1	UF1508HA
2	ストレーナふたASSY	C3531・他	1	YR0142ZZ
3	止水栓ASSY	C3531・他	1	YR0147ZZ
4	弁箱	CAC406	1	
5	プラグ(R1/8)	C3531	1	
6	U型止めピン	SUS304	1	
7	ラベル	PET	1	



AA断面図(部分)



特 徴	△ ¹	18.09.25	設変No.67-009
	△ ¹	06.09.11	設変No.54-370
変更符号	年月日	備 考	
型式	RU2034HA		
名称	戸別給湯用減圧弁		
図番	RU2034HA0000A12		

尺度	1:1	DANLE CO., LTD. 株式会社 ダンレイ	承認	審査	作成	型式	RU2034HA
投影法			真	柴田	崎	名称	戸別給湯用減圧弁
年月日	2006.04.11		18.9.25	18.9.25	18.9.25	図番	RU2034HA0000A12