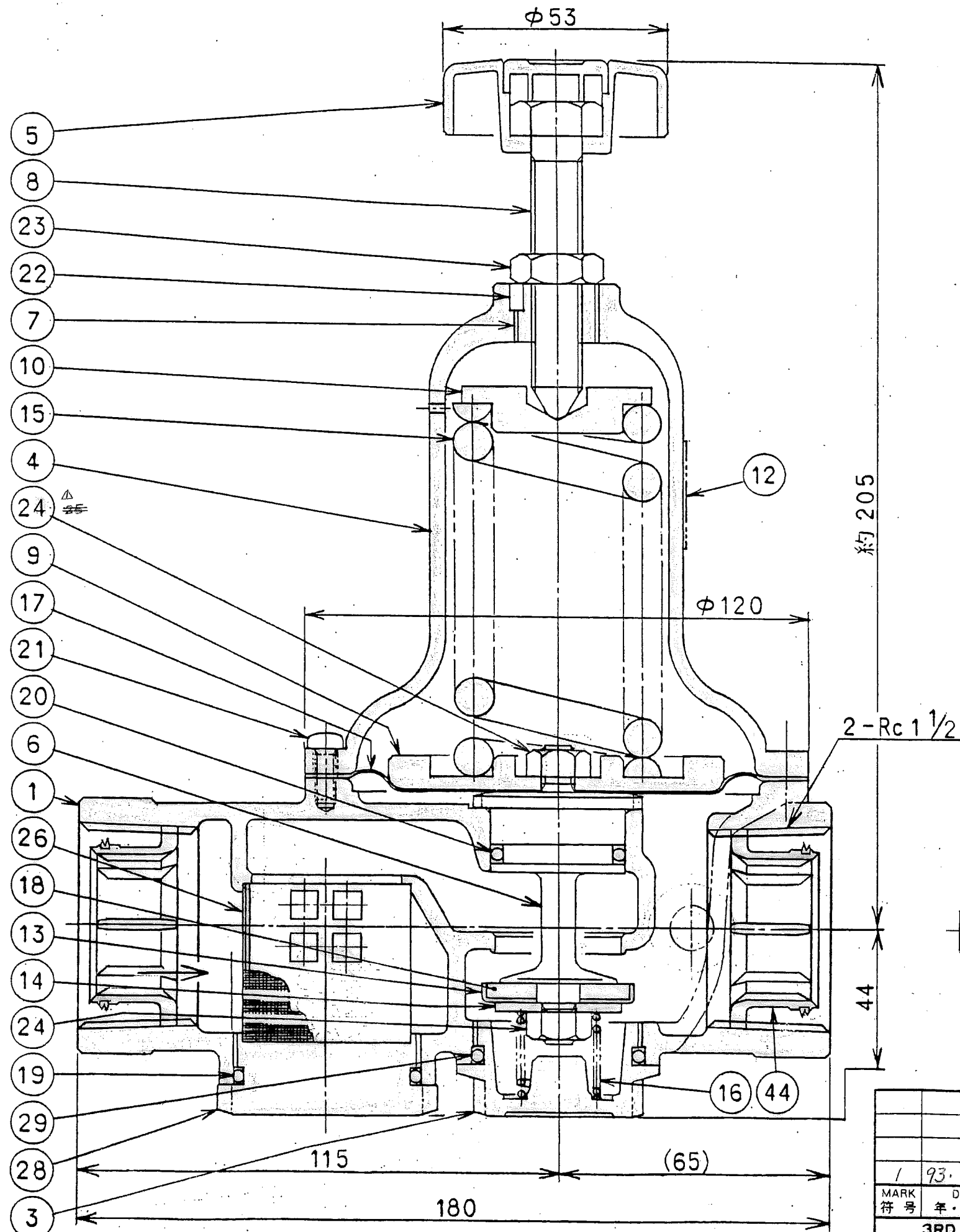


Danre



圧力調整範囲表

グループ	調整範囲 (kgf/cm ²)	(16) 弁ばねの有無
G1	0.3 以上, 0.7 以下	付
G2	0.7 をこえ, 1.5 以下	なし
G3	1.5 をこえ, 3.0 以下	なし
G4	3.0 をこえ, 5.0 以下	なし

44	管端防食コア	合成樹脂, 合成ゴム	2	
30	△フ ラ グ	C 3604	1	
29	○ リ ン グ	合成ゴム	1	NBR
28	ストレナーふた	C 3604	1	
27	—	—	—	
26	△ス ト レ ー ナ	SUS 304	1	463μm
25	△ダイヤフラム締付ナット	C 3604 △	△1	
24	六角 ナ ッ ト	C 3604	△2	MFZn
23	六角 ナ ッ ト	SS 400	1	MFZn
22	スプリングピン	SUS 304	1	
21	十字穴付きなべ小ねじ	C 2700	1	2 MBNi
20	○ リ ン グ	合成ゴム	1	NBR
19	○ リ ン グ	合成ゴム	1	NBR
18	ディスク A	合成ゴム	1	EPDM
17	ダイヤフラム	合成ゴム	1	NBR
16	弁 ば ね	SUS 304-WP	1	表参照
15	調 節 ば ね	SWOSC	1	エナメル塗装
14	座 金	SUS 304	1	
13	ディスク押え A	SUS 304	1	
12	ラ ベ ル	合成樹脂	1	テトロンフィルム
11	—	—	—	
10	ば ね 受 け	SS 400	1	MFNi
9	ダイヤフラム受け	SS 400	1	MFNi
8	調 節 ね じ	SUS 304	1	
7	ブ シ ュ	C 3604	1	
6	弁 棒	耐食銅合金	1	RC-B
5	ハ ン ド ル	合成樹脂	1	ナイロン66 ポリプロピレン
4	ば ね カ バ ー	AC 7	1	塗装
3	下 部 ふ た	C 3771	1	
2	—	—	—	
1	弁 箱	BC 6	1	

No 部番	PART NAME 部 品 名 称	MATERIAL 材 質	NoREQD. 数 量	REMARKS 備 考
NAME 名 称		NOTE 記 事		
40A 減圧弁		1. ストレーナ, 管端防食コア付		
TYPE 型 式	RD-341-SC	DATE 年・月・日	1992・7・22	
SCALE 尺 寸	CHIEF 承 認	CHECKED 検 査	CHECKED 検 査	DESIGNED 設 計
	田口 木 尚			稲留
MARK 符 号	DATE 年・月・日	NOTE 記 事		
1	93・4・27	形状変更 肉抜き		
3RD ANGLE PROJECTION 第三角法		TOKYO DANREIKI MFG. CO., LTD. 株式会社 東京暖冷器製作所		DRAWING NO. 図 番
				32-548
				変更符号 △