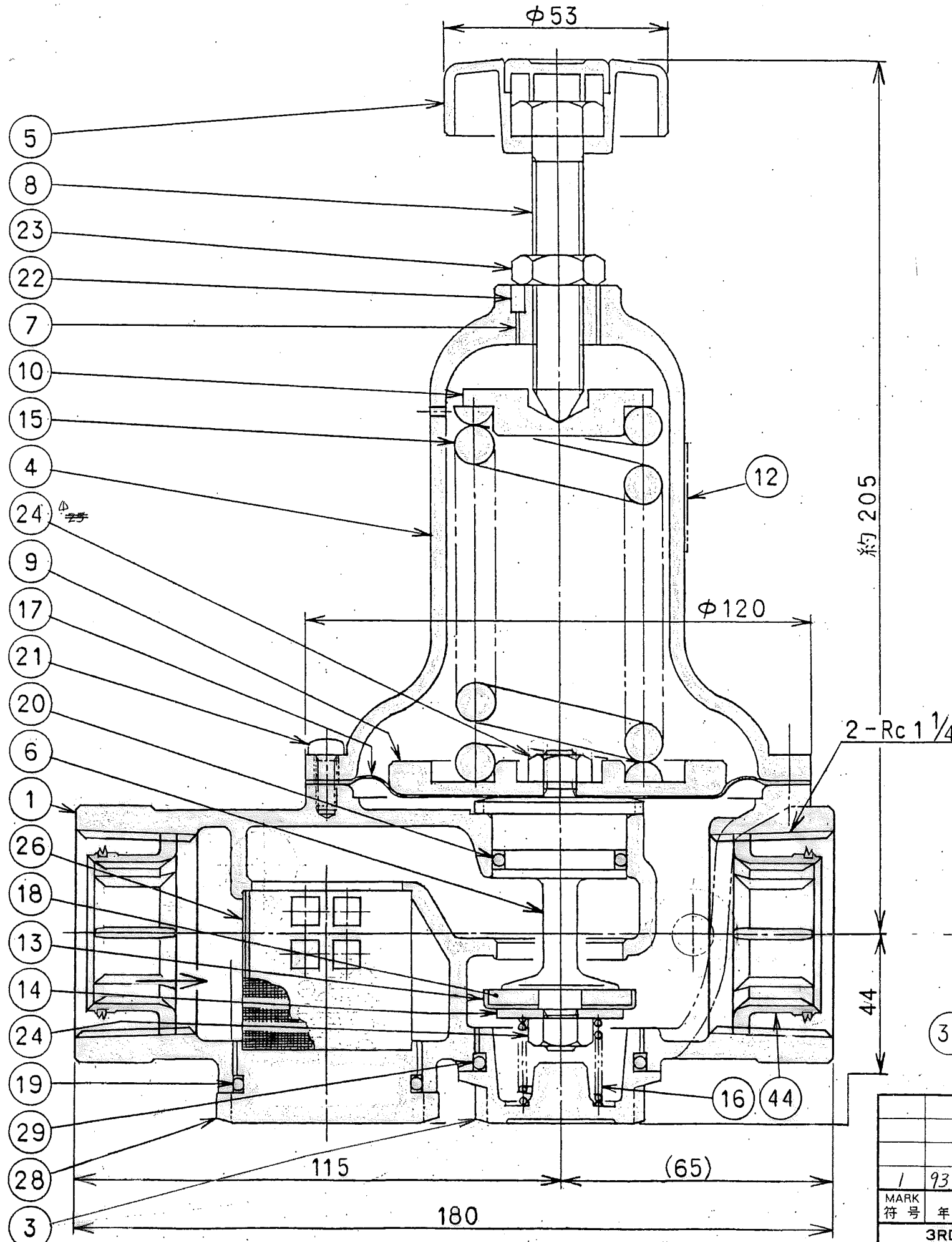


Danre



圧力調整範囲表

グループ	調整範囲 (kgf/cm ²)	(16) 弁ばねの有無
G1	0.3 以上, 0.7 以下	付
G2	0.7 をこえ, 1.5 以下	なし
G3	1.5 をこえ, 3.0 以下	なし
G4	3.0 をこえ, 5.0 以下	なし

44	管端防食コア	合成樹脂, 合成ゴム	2	
△30	プラグ	C 3604	2	ロキワ 1/4
29	オリング	合成ゴム	1	NBR
28	ストレーナふた	C 3604	1	
27	—	—	—	
26	△ストレーナ	SUS 304	1	463 μm
25	△ダイヤフラム締付ナット	C 3604 △	△2	主
24	六角ナット	C 3604	△2	主
23	六角ナット	SS 400	1	MFZn △
22	スプリングピン	SUS 304	1	
21	十字穴付きなべ小ねじ	C 2700	1.2	MBNi
20	オリング	合成ゴム	1	NBR
19	オリング	合成ゴム	1	NBR
18	ディスク A	合成ゴム	1	EPDM
17	ダイヤフラム	合成ゴム	1	NBR
16	弁ばね	SUS 304-WP	1	表参照
15	調節ばね	SWOSC	1	エナメル塗装
14	座金	SUS 304	1	
13	ディスク押え A	SUS 304	1	
12	ラベール	合成樹脂	1	テロンフィルム
11	—	—	—	
10	ばね受け	SS 400	1	MFNi
9	ダイヤフラム受け	SS 400	1	MFNi
8	調節ねじ	SUS 304	1	
7	ブッシュ	C 3604	1	
6	弁棒	耐食銅合金	1	RC-B
5	ハンドル	合成樹脂	1	ナイロン66 ポリプロピレン
4	ばねカバー	AC 7	1	塗装
3	下部ふた	C 3771	1	
2	—	—	—	
1	弁箱	BC 6	1	

No. 部番	PART NAME 部品名称	MATERIAL 材質	No. REQD. 数量	REMARKS 備考
NAME 名称		NOTE 記事		
32A 減圧弁		1. ストレーナ, 管端防食コア付		
TYPE 型式	RD-341-SC	DATE 年・月・日	1992・7・22	
SCALE 尺度	CHIEF 承認	CHECKED 検図	CHECKED 検図	DESIGNED 設計
	田口 木			稲留
MARK 符号	DATE 年・月・日	NOTE 記事		
	93・4・15	防錆記, 抹消, 変更, 内装バネ形状変更(見直し)		
3RD ANGLE PROJECTION 第三角法		TOKYO DANREIKI MFG. CO., LTD. 株式会社 東京暖冷器製作所		DRAWING NO. 図番
				32-547
		変更符号		△