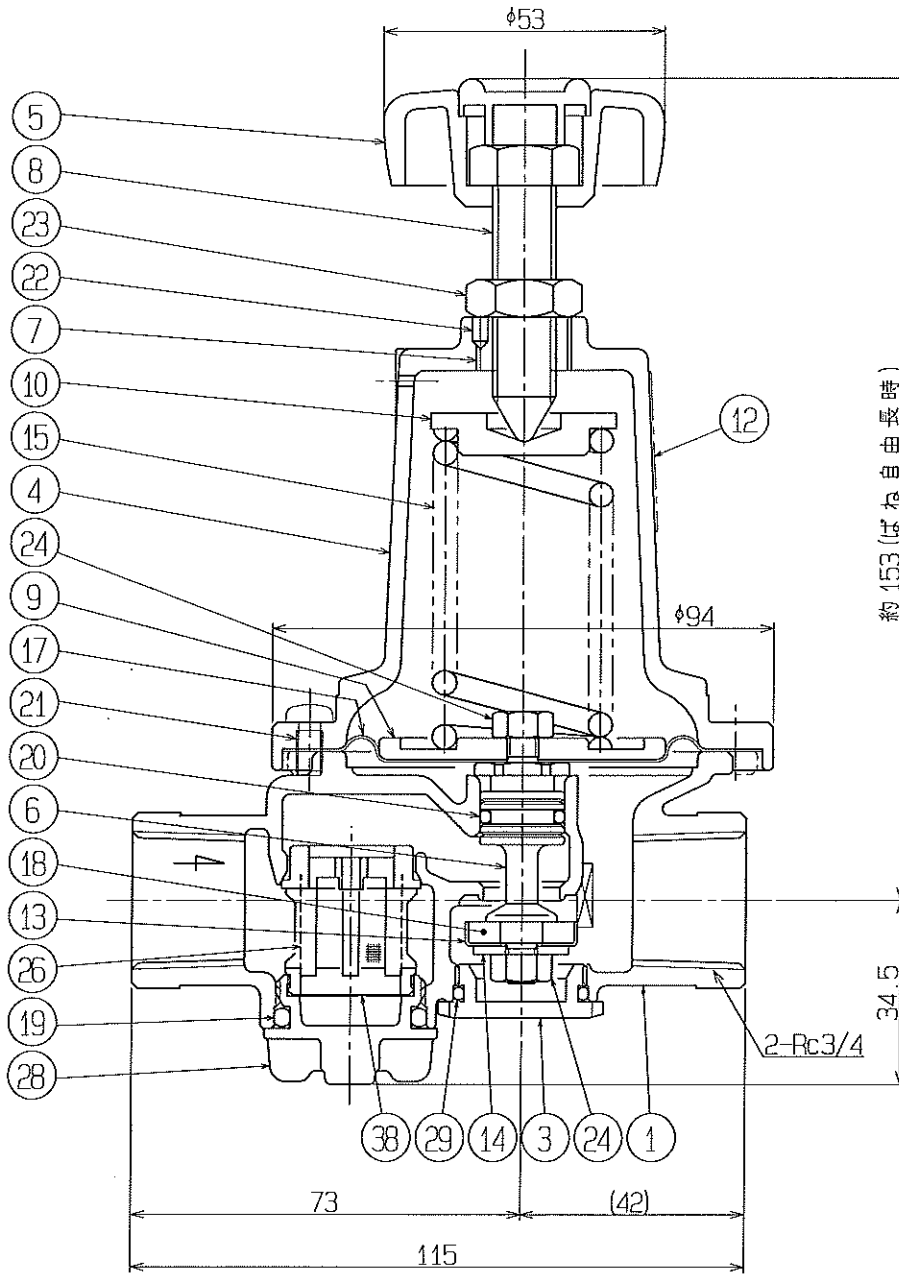


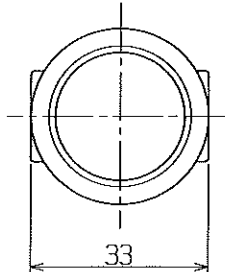
コード No. 圧力調整範囲及びばね材質表

コード No.	調整範囲 (kPa)	調節ばね材質	備考
PR2042SZ70000	30以上 70以下	S W P	
PR2042SZ15000	70をこえ 150以下	S W P	
PR2042SZ30000	70をこえ 300以下	S W O	
PR2042SZ50000	70をこえ 500以下	S W O	



約153(ばね自由長時)

34.5



38	逆止め弁座	PCM	1	
29	Oリング-P22	NBR	1	
28	ストレーナふた	C3771	1	
26	ストレーナ	SUS304-W	1	250μm
24	六角ナット-M6	C3604	2	
23	六角ナット-M12	SS400	1	Ep-Fe/Cu+NiB
22	スプリングピン-3X6	SUS304	1	
21	十字穴付きねじM6X12	C2700	6	Ep-Cu/NiB
20	Oリング-P12	NBR	1	
19	Oリング-P22.4	NBR	1	
18	ディスク	EPDM	1	
17	ダイヤフラム	NBR	1	
16	—	—	—	
15	調節ばね	表参照	1	黒Iナメル塗装
14	座金	SUS304	1	
13	ディスク押え	SUS304	1	
12	ラベル	アルミ	1	
11	—	—	—	
10	ばね受け	SS400	1	Ep-Fe/Cu+NiB
9	ダイヤフラム受け	SS400	1	Ep-Fe/Cu+NiB
8	調節ねじ	SUS304	1	
7	プッシュ	SUS403	1	塗装
6	弁棒	耐食銅合金	1	
5	ハンドル	チタン66, ポリプロピレン	1	
4	ばねカバー	AC 7	1	塗装
3	下部ふた	C3604	1	
2	—	—	—	
1	弁箱	CAC406	1	

特 徴	尺度	1:1	部品番号	部品名称	材質	数量	備考
ストレーナ付	年月日	2003-11-5	型式	PR2042SZ	名称	20A 減圧弁	
DANLE CO., LTD.			承認	審査	作成	図番 PR2042SZ0000A10	
株式会社 ダンレイ			03.11.7	03.11.7	03.11.6		

△	年月日	記 事
---	-----	-----